



Uși rulou și grilaje-rulou SB, TGT și DD

Date de montaj
Ediția 01.03.2019

HÖRMANN

Prescurtări folosite

ABP	= Profil inferior de pardoseală
BB	= Lățimea panoului de mascare
BH	= Înălțimea panoului de mascare
BMB	= Dimensiune de comandă: lățimea ușii
BMH	= Dimensiune de comandă: înălțimea ușii
DHV	= Pierdere înălțime de trecere
DIF	= Dimensiune diferență
ET	= Adâncimea de pătrundere în interior
ET_{AW}	= Adâncime de montare cu sistem de acționare orizontal
ET_{PV}	= Adâncimea minimă de pătrundere în interior pentru ușile cu PVDD
ET_{SSG}	= Adâncime de pătrundere în interior pentru SSG
ET_{VDD}	= Adâncimea minimă de pătrundere în interior pentru ușile cu PVDD VDD-V/VDD-H
EZS	= Siguranța împotriva ridicării persoanelor
F_{horiz}	= Forța orizontală în punctul de fixare
F_{vert}	= Forța verticală în punctul de fixare
FS	= Lățimea spațiului la șina de ghidare
KU	= Dimensiune de la consolă în jos
L	= Lățimea spațiului de pe partea lagărului
L_{AR}	= Lățimea spațiului pe partea lagărului la rectangularele adiționale
LDB	= Lățime utilă de trecere
LDH	= Înălțime liberă de trecere
LF	= Dimensiune finală de trecere
L_{PV}	= Lățimea spațiului de pe partea lagărului pentru ușile cu PVDD
LZ	= Dimensiunea utilă a tocului
LWB	= Lățime utilă deschidere în perete
M_{AR}	= Lățimea spațiului pe partea de motorului pentru rectangularele adiționale
M_{PV}	= Lățimea spațiului pe partea de acționare pentru ușa cu PVDD
MS	= Lățimea spațiului pe partea motorului pentru motoare direct pe ax
MS_{AR}	= Lățimea spațiului pe partea motorului pentru motoare direct pe ax, la rectangularele adiționale
OFF	= Nivelul pardoselii finite
PS	= Spațiu lateral necesar
PV	= Copertină cortină
RAM	= Dimensiune pe exterior ramă
RAMB	= Dimensiune pe exterior ramă, lățime
RAMH	= Dimensiune pe exterior ramă, înălțime
S	= înălțimea de construcție necesară
S_B	= înălțimea măștii buiandrugului
S_{SSG}	= Înălțimea de construcție necesară pentru uși cu SSG
SD	= Garnitura de etanșare la buiandrug
SKS	= Siguranța cantului inferior
S_{PV}	= Înălțimea de construcție necesară pentru ușă cu PVDD
S_{SBP}	= Înălțimea de construcție necesară pentru un plan înclinat al pardoselii
UB	= Cota inferioară a acționării
UB_{VDD}	= Cota inferioară a acționării cu VDD-V/VDD-H
VDD	= Copertină pentru sistemul de acționare DD
WLK	= Clasa de rezistență la vânt conform EN 12424

Transferul prezentului document către terți, multiplicarea acestuia, comercializarea și dezvăluirea conținutului acestuia sunt interzise atât timp cât nu ați obținut o aprobare expresă în acest sens. Încălcările vor obliga la plata unor despăgubiri. Toate drepturile referitoare la înregistrarea brevetului, a modelului de utilitate sau a modelului industrial sunt rezervate. Ne rezervăm dreptul de a efectua modificări.

Observație:

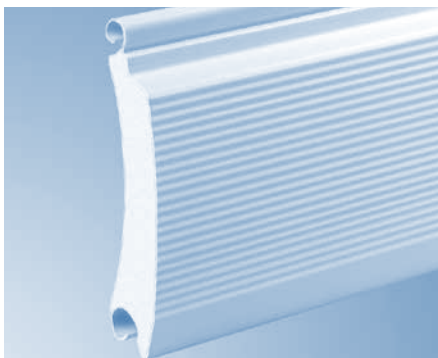
Toate dimensiunile indicate în acest document sunt dimensiuni minime în [mm] și sunt valori orientative (dacă aveți nevoie, vă rugăm să extrageți valorile din configuratorul de produse).

Cuprins

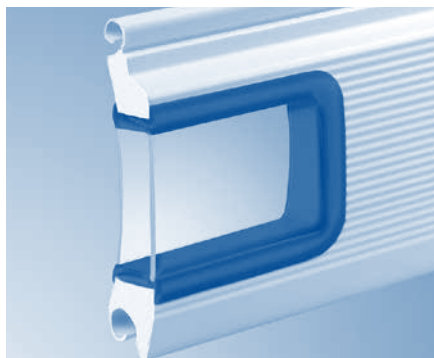
Tema	Pagina
Prescurtări folosite	2
Cuprins	3
Pivire de ansamblu asupra sleturilor	4
Disponerea ferestrelor și a grilelor de ventilație	6
Spațiu de montaj tablouri de comandă / datele sistemului de acționare	7
Ușă alăturată NT 60 R	8
Plan înclinat al pardoselii	10
Montaj în deschidere cu suport din țevi rectangulare	11
Ușă rulou SB / grilaj-rulou SB	
Spațiu necesar	12
Tabel cu valori orientative / Presiuni maxime ale vântului	13
Șină de ghidare FS 160	14
Etanșări la buiandrug / consolă / sarcina maximă la punctul de prindere / specificații minime pentru corpul construcției / panou de mascare superior SB/TGT	15
Tipuri de acționare	16
Sistemul de protecție împotriva prinderii degetelor PVSB / Pierdere înălțime de trecere	17
Ușă rulou TGT / grilaj-rulou TGT	
Spațiu necesar	18
Tabel cu valori orientative / șină de ghidare FS 160 / etanșare la buiandrug / consolă / sarcina maximă la punctul de prindere / pierdere înălțime de trecere	19
Ușă rulou DD / grilaj-rulou DD	
Spațiu necesar	20
Spațiu necesar în spatele buiandrugului	21
Șină de ghidare FS 80	22
Console / Sarcina maximă la punctul de prindere / cerințe minime pentru corpul construcției	23
Garnituri de etanșare la buiandrug / plăci sudabile pentru console / sisteme de încuiere a ușii rezistente la efracție	24
Presiuni maxime ale vântului	25
Sistem de protecție împotriva prinderii degetelor / copertină cortină PVDD fără VDD	26
Sistem de protecție împotriva prinderii degetelor / copertină cortină PVDD cu VDD-H/VDD-V	27
SSG DD	28
Poziție de parcare în spatele deschiderii din zidărie	28
Poziție de parcare în deschiderea din zidărie	29
Console de perete WK40 / WK60 / WK40A	30
Tabel cu valori orientative	32
Deco therm S	32
Deco therm S öi pachet de echipare S6	34
HR 120 A	36
HR 120 aero	38
HG-L	40
HG-V	42
HG-S	44

Privire de ansamblu asupra sleturilor

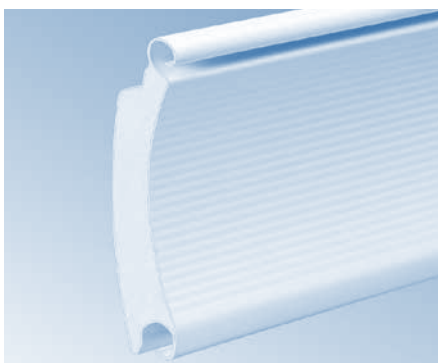
Decotherm S



Decotherm



Decotherm cu fereastră dreptunghiulară

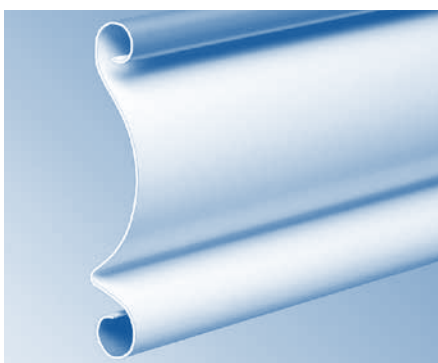


Decotherm, uşă rulou exterior

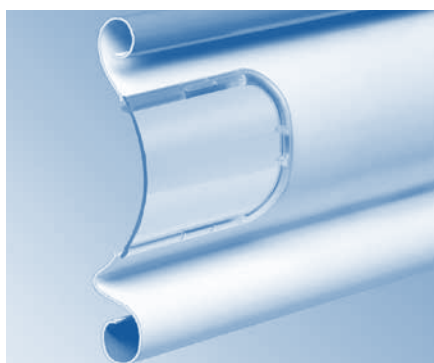
Datele sleturilor

- Material Oţel 0,35 mm
- Înălţimea sleturilor 109 mm
- Dimensiuni pentru panouri de mascare și umpluturi:
 - Sletul nr. 1 109 mm
 - Fiecare alt slet 96 mm
- Greutate slet/m² cca. 10,3 kg
- Izolare termică $U_p = 3,9 \text{ W}/(\text{m}^2\cdot\text{K})$
- Comportament în caz de incendiu Clasa E DIN EN 13501-1)

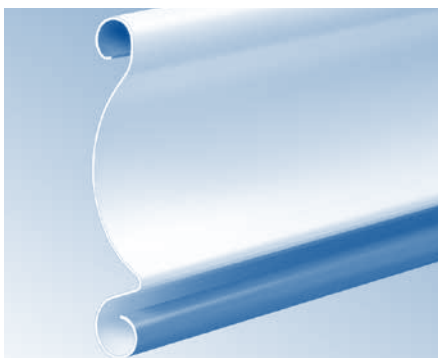
HR 120



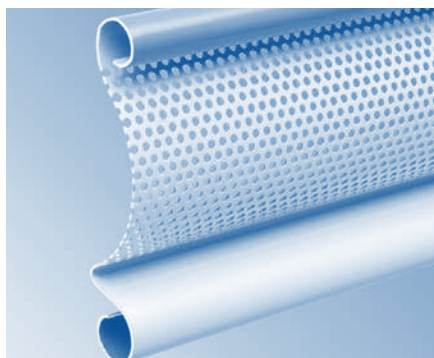
HR 120



HR 120 cu fereastră



HR 120, uşă rulou exterioră



HR 120 aero

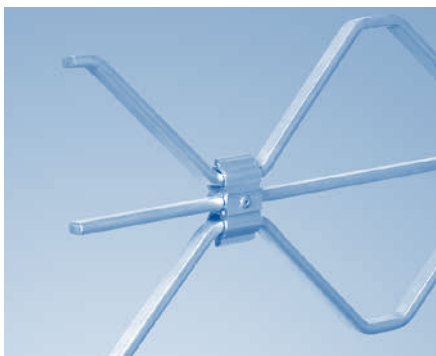
Datele sleturilor

- Material:
 - HR 120 A Aluminiu 1,0 mm
 - HR 120 aero Aluminiu 1,0 mm
- Înălţimea sleturilor 119 mm
- Dimensiuni pentru panouri de mascare și umpluturi:
 - Sletul nr. 1 119 mm
 - Fiecare alt slet 102,7 mm
- Greutate slet/m²:
 - HR 120 A cca. 6 kg
 - HR 120 aero cca. 5,5 kg
- Izolare termică -

Indicații pentru HR 120 aero:

- Suprafața liberă ventilată cca. 30 % din suprafața uşii
- Ca uşă rulou exterioră se livrează numai în varianta simplă

Grilaj-rulou



HG-L



HG-V, HG-S

Date cortine HG-L

- Material Aluminiu
- Înălțimea sleturilor 80 mm
- Dimensiuni pentru panouri de mascare și umpluturi:
 - Sletul nr. 1 80 mm
 - Fiecare alt slet 97,5 mm
- Greutate slet/m² cca. 6,5 kg
- Suprafața liberă ventilată din suprafața ușii 77 %

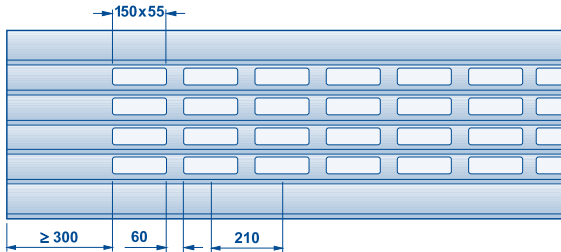
Date cortine HG-V, HG-S

- Material:
 - HG-V Aluminiu / oțel inoxidabil
 - HG-S Oțel galvanizat
- Înălțimea sleturilor 60 mm
- Dimensiuni pentru panouri de mascare și umpluturi:
 - Sletul nr. 1 60 mm
 - Fiecare alt slet 68,5 mm
- Greutatea cortinei /m² Grosimea materialului Lățimea ușii
 - HG-V cca. 7 kg 16 × 4 ≤ 3500 mm
 - cca. 8 kg 20 × 4 > 3500 mm
 - HG-S cca. 14 kg 16 × 4 ≤ 4000 mm
 - cca. 15 kg 18 × 4 ≤ 6000 mm
 - cca. 16 kg 20 × 4 > 6000 mm
- Suprafața liberă ventilată cca. 85 % din suprafața ușii

Dispunerea ferestrelor și a grilelor de ventilație

Decotherm S

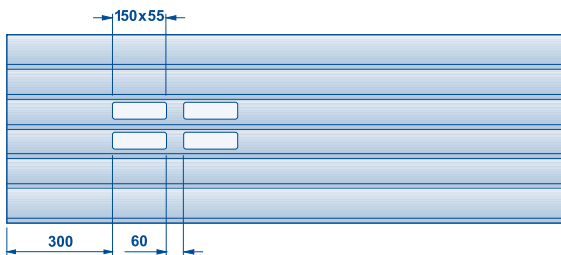
Model standard fereastră



Observație:

- Introducerea ferestrelor reduce rezistența la presiunea vântului
- Maxim 4 sleturi cu ferestre pentru ușile rulou SB și TGT cu o lățime ușă ≤ 2000 mm
- Maxim 8 sleturi cu ferestre pentru ușile rulou SB și TGT cu o lățime ușă > 2000 mm
- Maxim 20 de sleturi cu ferestre pentru ușile rulou DD
- Lățimea minimă a ușii 1245 mm
- Distanța de la margine cu pachetul de echipare S6 ≥ 500 mm

Model standard logistic

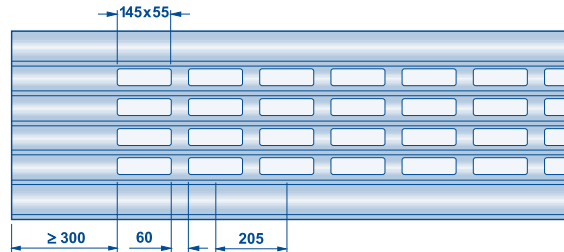


Observație:

- 2 sleturi cu 2 elemente de fereastră pe stânga și pe dreapta
- Lățimea minimă a ușii 1245 mm

HR 120 A

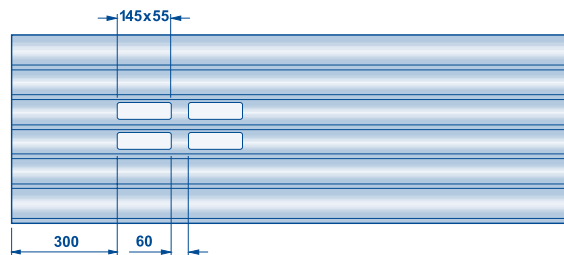
Model standard fereastră



Observație:

- Introducerea ferestrelor reduce rezistența la presiunea vântului
- Maxim 4 sleturi cu ferestre pentru ușile rulou SB cu o lățime ușă ≤ 2000 mm
- Maxim 8 sleturi cu ferestre
- Lățimea minimă a ușii 1750 mm

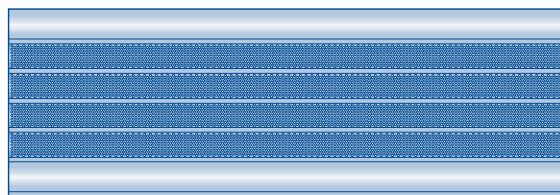
Model standard logistic



Observație:

- 2 sleturi cu 2 elemente de fereastră pe stânga și pe dreapta
- Lățimea minimă a ușii 1750 mm

Sleturi aerisire HR 120 aero

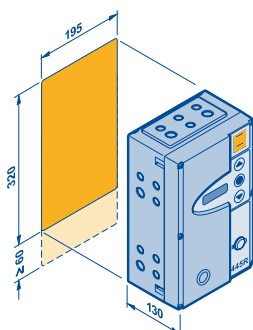


Observație:

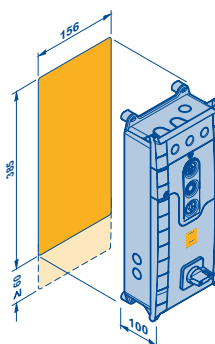
- Maxim 8 sleturi cu aerisire per ușă
- Se poate livra numai în variantă simplă, RAL 9002 sau RAL 9006
- Nu este valabil pentru ușile rulou SB

Spațiu de montaj tablouri de comandă / datele sistemului de acționare

Spațiu de montaj tablouri de comandă



300, 360, 445R, B 455 R, 460 R



B971R S6

Date despre sistemul de acționare

Denumirea sistemelor de acționare		Motoare direct pe ax								
		DD17	DD25	DD25 WS	DD30	DD30	DD30	DD40	DD50	DD 65
Momentul de rotație al sistemului de acționare	Nm	170	250	250	300	300	300	400	500	650
Momentul de prindere	Nm	510	510	635	635	635	635	760	1100	1100
Nr. testare		14-003612-PR02	14-003612-PR02	14-003612-PR03	14-003612-PR03	14-003612-PR03	14-003612-PR03	14-003612-PR03	14-003612-PR03	14-003612-PR03
Rotațiile axului de înfășurare	min ⁻¹	15	15	15	15	15 ¹⁾	15	15	15	15 ¹⁾
Puterea motorului	kW	0,40	0,55	0,75	0,85	0,85	0,85	0,85	0,75	1,10
Tensiune de operare	V	3 × 400	3 × 400	1 × 230	3 × 230	3 × 400	3 × 500	3 × 400	3 × 400	3 × 400
Frecvență	Hz	50	50	50	50	50	50	50	50	50
Curentul nominal al motorului	A	5,24	2,3	8,0	4,4	2,55	2,25	2,55	2,95	4,2
Temperaturi	°C	-20/+40	-20/+40	-20/+40	-20/+40	-20/+40	-20/+40	-20/+40	-20/+40	-20/+40
Indicator de presiune fonică permanentă	dB(A)	< 70	< 70	< 70	< 70	< 70	< 70	< 70	< 70	< 70
Tip de protecție	IP	65	65	65	65	65	65	65	65	65
Cicluri ușă (deschis+închis)	h ⁻¹	10	10	10	10	10	10	10	10	10
	d ⁻¹	150	150	150	150	150	150	150	150	150

Denumirea sistemelor de acționare		Motoare direct pe ax						WA		
		DD100	DD160	DD180	DD17.60	DD25.60	DD40.40	250 R S4	300 R S4	300 AR S4
Momentul de rotație al sistemului de acționare	Nm	1000	1600	1800	170	250	400	11	11	11
Momentul de prindere	Nm	2800	3125	3125	420	990	760	--	--	--
Nr. testare		14-003305-PR01	14-003305-PR01	14-003305-PR01	14-003612-PR02	14-003612-PR03	14-003612-PR03	--	--	--
Rotațiile axului de înfășurare	min ⁻¹	10	5	5	8 – 60	10 – 60	9 – 40	12	15	15
Puterea motorului	kW	1,30	1,30	1,30	0,85	1,5	1,5	0,25	0,25	0,25
Tensiune de operare	V	3 × 400	3 × 400	3 × 400	1N-230 ²⁾	1N-230 ²⁾	1N-230 ²⁾	1 × 230	1 × 230	1 × 230
Frecvență	Hz	50	50	50				50/60	50/60	50/60
Curentul nominal al motorului	A	6,5	6,5	6,5	6,6	7,3	7,3	6,0	6,0	6,0
Temperaturi	°C	-10/+40	-10/+40	-10/+40	+5/+40	+5/+40	+5/+40	-20/+60	-20/+60	-20/+60
Indicator de presiune fonică permanentă	dB(A)	< 70	< 70	< 70	< 70	< 70	< 70	< 70	< 70	< 70
Tip de protecție	IP	65	65	65	65	65	65	65	65	20 ⁴⁾
Cicluri ușă (deschis+închis)	h ⁻¹	10	10	10	30	20	15	5	10 ³⁾	10 ³⁾
	d ⁻¹	150	150	150	300	300	300	75	150 ³⁾	150 ³⁾

1) 10 rot/min în combinație cu garnitura inferioară cu rezistor DD

2) Este necesar un conductor neutru (N)

3) Numărul maxim de cicluri ale ușilor-rolou / grilajelor-rolou TGT: 20 pe oră, respectiv 300 pe zi

4) În combinație cu PVSb: IP 44

Ușă alăturată NT 60 R

Moduri posibile de montare

Montare în golul de zidărie

Montare lângă ușa garajului, cu deschidere spre exterior sau interior, spre dreapta sau spre stânga



Montare în golul din zidărie, cu deschidere spre exterior sau spre interior, spre dreapta sau spre stânga



Dimensiune pe exterior ramă

	Lățime de comandă	Înălțime de comandă	Plaja dimensională lățime	Plaja dimensională înălțime
Ușă alăturată	$RAMB = LF - 20$	$RAMH = LF - 10$	770 – 1300	1865 – 2525
Panou ramă din aluminiu	$RAMB = LF - 20$	$RAMH = LF - 10$	770 – 1300	360 – 5800

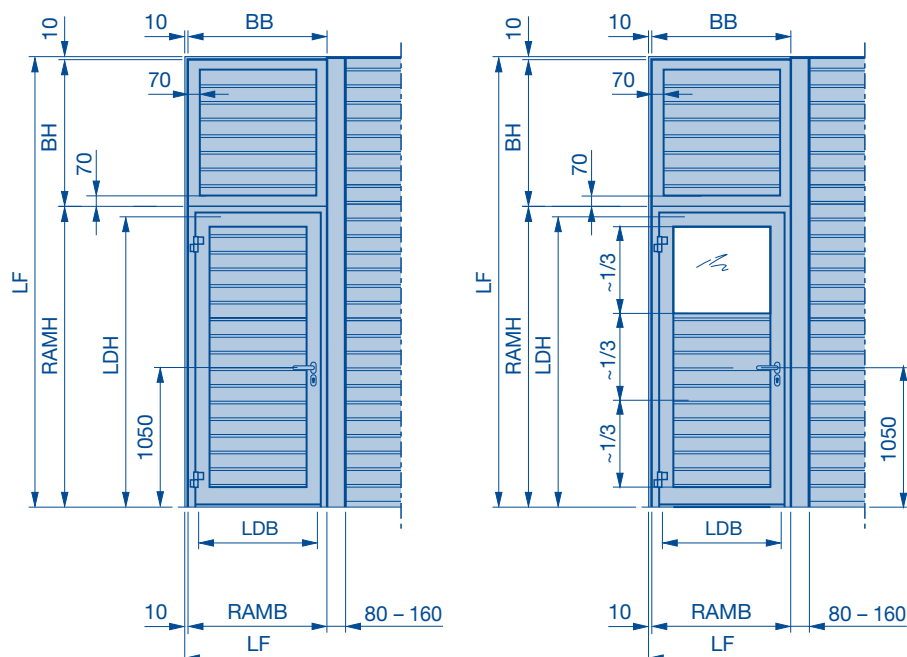
Observație:

- Uși cu încuietore multiplă: dimensiune de comandă înălțime $RAMH \geq 1940$ mm
- Panourile ramă din aluminiu peste înălțimea de 5800 mm se livrează din două bucăți.

Dimensiunea utilă de trecere

Unghi de deschidere	Lățime (LDB)	Înălțime (LDH)
136°	$RAMB - 149$	$RAMH - 70$
90°	$RAMB - 194$	$RAMH - 70$

Structura dimensională



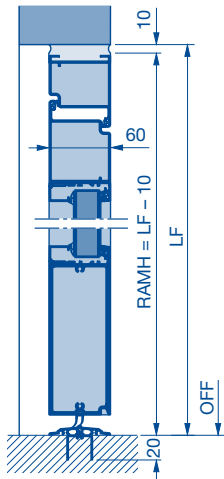
Observație:

- Cilindru de închidere 40/40 mm
- Secțiune vitrată cu geam dublu din material plastic, transparent
- Scut protector pentru umpluturile grilajelor-rolului cu ochi de geam transparent din policarbonat, pe toată suprafața

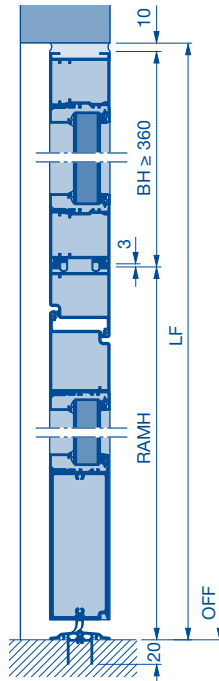
- BB** = Lățimea panoului de mascare
- BH** = Înălțimea panoului de mascare
- LDB** = Lățime utilă de trecere
- LDH** = Înălțime liberă de trecere
- LF** = Dimensiune finală de trecere
- OFF** = Nivelul pardoselii finite
- RAMB** = Dimensiune pe exterior ramă, lățime
- RAMH** = Dimensiune pe exterior ramă, înălțime

Tipuri de montare posibile

Ușa în golul din zidărie

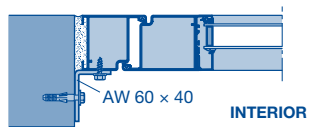


Ușa cu panou de mascare în ramă din aluminiu în golul din zidărie

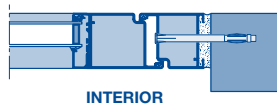


Posibilități de fixare

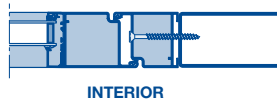
Cornier de fixare



Diblu pentru cadru metalic pentru zidărie

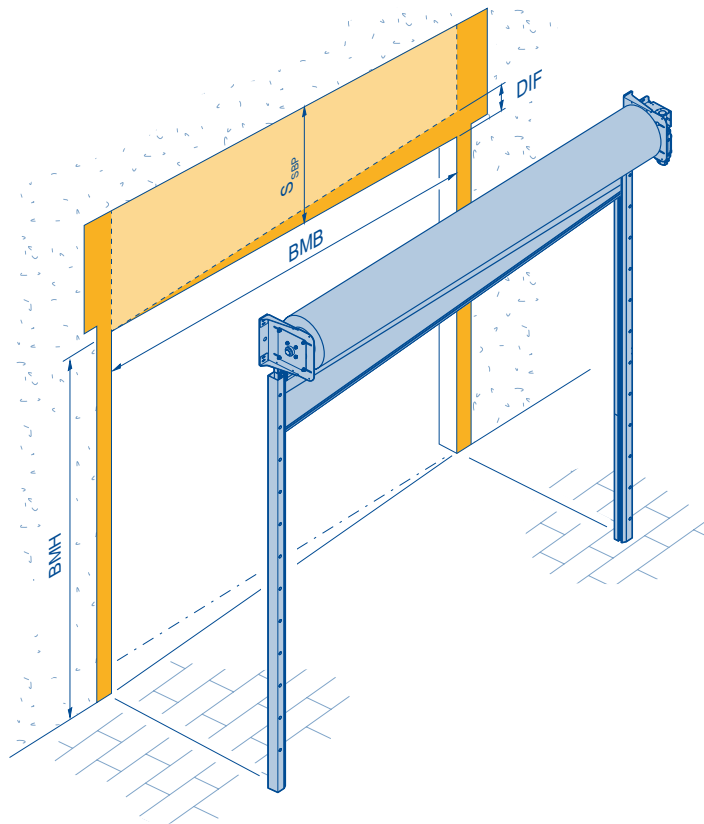


Șurub tablă mascat B 6,3 x 80 pentru substructuri de oțel



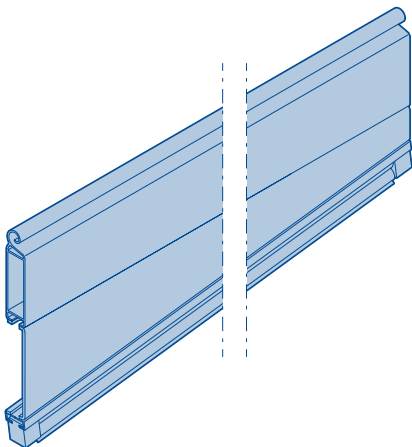
Plan înclinat al pardoselii

Model de montaj ușă rului DD



BMB = Dimensiune de comandă: lățimea ușii
BMH = Dimensiune de comandă: înălțimea ușii
DIF = Dimensiune diferență
S = înălțimea de construcție necesară
S_{SBP} = înălțimea de construcție necesară pentru un plan înclinat al pardoselii

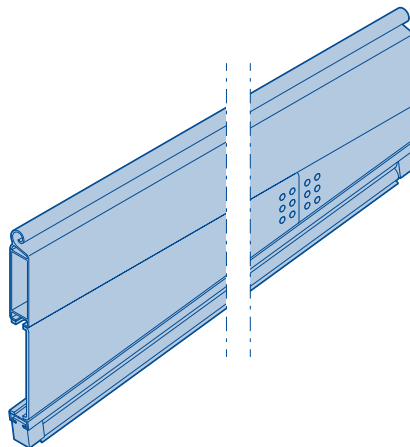
fără rupere termică



Observație:

- Lățimea ușii ≤ 5800 mm
- Lățimea ușii min. 3000 mm la grilajele-rului SB / TGT
- Dimensiune diferență max. 525 mm
- **S_{SBP}** = **S** + diferență dimensiune + 50 (țineți cont de pierderea de înălțime de trecere la ușa rului / grilajul rului SB și ușa rului / grilajul rului TGT)
- pentru uși rului / grilaje rului SB și uși rului / grilaje rului TGT numai cu cortină Decotherm S și HG-L
- Se poate combina cu profilurile de pardoseală ABP1 și ABP2
- Nu în combinație cu pachetul de echipare S6

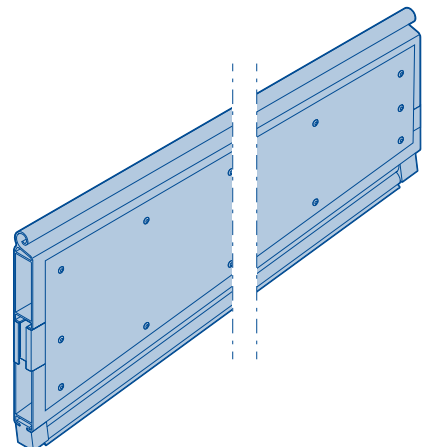
fără rupere termică - cu îmbinare cap la cap



Observație:

- Lățimea ușii > 5800 mm
- Dimensiune diferență max. 525 mm
- **S_{SBP}** = **S** + dimensiune diferență + 50
- Se poate combina cu profilurile de pardoseală ABP1 și ABP2
- Nu se poate combina cu
 - Pachetul dotare S6
 - Grilaj-rului SB/TGT

cu rupere termică

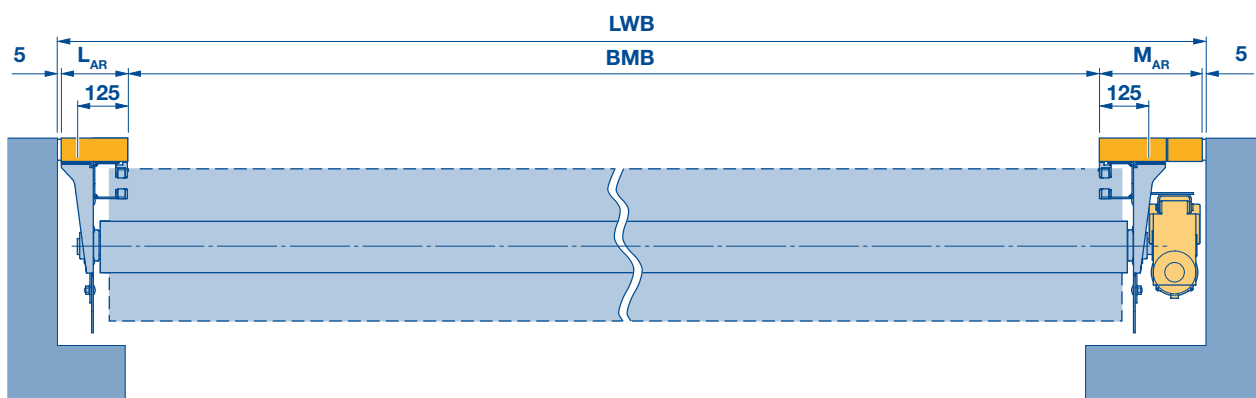


Observație:

- Dimensiune diferență max. 1000 mm
- **S_{SBP}** = **S** + dimensiune diferență
- Nu se poate combina cu
 - cu profilurile de pardoseală ABP1 și ABP2
 - Pachetul dotare S6
 - Uși rului / grilaje-rului SB
 - Uși rului / grilaje-rului TGT

Montaj în deschidere cu suport din țevi rectangulare

Model de montaj ușă rului DD



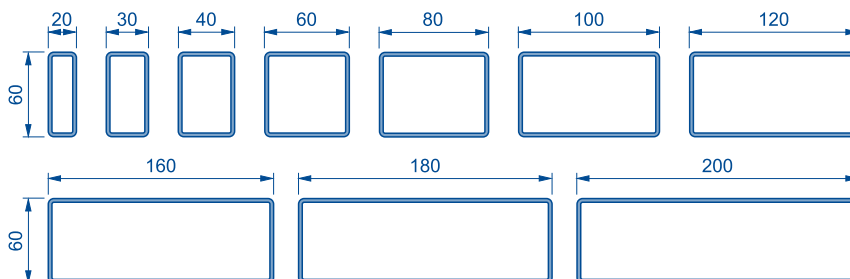
BMB = Dimensiune de comandă: lățimea ușii

L_{AR} = Lățimea spațiului pe partea lagărului la rectangularele adiționale

LWB = Lățime utilă deschidere în perete

M_{AR} = Lățimea spațiului pe partea motorului pentru rectangularele adiționale

Rectangulare adiționale disponibile



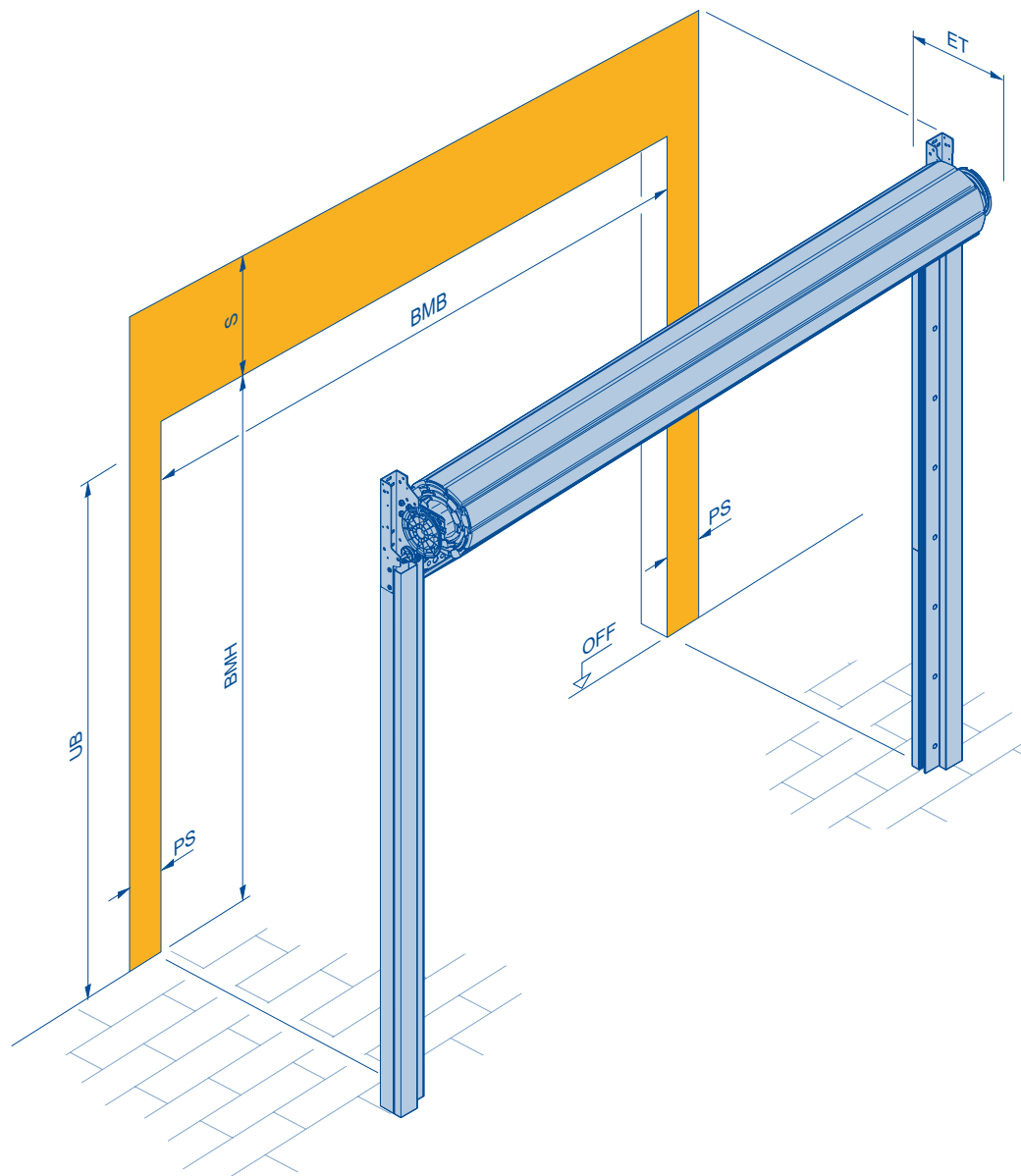
Observație:

- Dimensiunea spațiilor laterale trebuie să se potrivească cu suma dimensiunilor țevilor rectangulare instalate.
- Rectangularele adiționale trebuie dimensionate la configurarea ușii conform DIN EN 1991-1-4:2010-12. Eventual vor fi necesare plăci sudabile pentru consolidarea poziției consolei.
- Nu toate rectangularele adiționale sunt configurabile deoarece depind de forțele care acționează asupra ușii.

Ușă rulou SB / grilaj-rulou SB

Spațiu necesar

Model de montaj cu tip de acționare cu mâner



Tip de acționare	PS	UB
Mâner	165	Înălțimea ușii + 75 mm
Acționare manuală cu lanț	165	Înălțimea ușii - 75 mm
WA 250 R S4	165	Înălțimea ușii - 440 mm
WA 300 R S4	165	Înălțimea ușii - 440 mm
WA 300 AR S4	165 ¹⁾	Înălțimea ușii + 75 mm

1) Cu sistemul de acționare WA 300 AR S4 pe partea motorului în zona buiandrugului 265 mm, partea opusă și șinele de ghidare sunt neschimbate 165 mm

BMB = Dimensiune de comandă: lățimea ușii
BMH = Dimensiune de comandă: înălțimea ușii
ET = Adâncimea de pătrundere în interior
OFF = Nivelul pardoselii finite
PS = Spațiu lateral necesar
S = Înălțimea de construcție necesară
UB = Cota inferioară a acționării

Observație:

- Tipul de acționare nu are nicio influență asupra următoarelor valori:
 - Spațiul lateral necesar **PS**¹⁾
 - Înălțimea de construcție necesară **S**
 - Mărimile disponibile ale ușii
- Pentru ușile cu o înălțime peste 3.500 mm se recomandă modul de acționare manual cu lanț sau acționarea electrică.
- Număr maxim sleturi cu vitrare:
 - 4 sleturi: lățimea ușii ≤ 2000 mm
 - 8 sleturi: lățimea ușii > 2000 mm
- Lățimea minimă a ușii pentru utilizarea ferestrelor este de
 - 1245 mm pentru Decotherm S
 - 1750 mm pentru HR 120 A

Ușă rulou SB / grilaj-rulou SB

Tabel cu valori orientative / Presiuni maxime ale vântului

Tabel cu valori orientative

Înălțimea ușii

4500	532	437	527*	432*	470	355
4250	529	434	527*	432*	467	352
4000	524	429	518	423	467	341
3750	519	424	518	423	460	341
3500	489	394	493	398	460	341
3250	484	389	485	390	460	335
3000	482	387	485	390	460	327
2750	475	380	477	382	460	324
2500	473	378	477	382	460	324
2250	465	370	468	373	460	317
	Decotherm S		HR 120 A HR 120 aero		HG-L	

¹²³ =S (înălțimea de construcție necesară)

¹²³ = ET (adâncimea minimă de pătrundere în interior)

* = numai HR 120 A

Observație:

- Înălțimea de construcție necesară **S** și adâncimea de pătrundere **ET** nu sunt dependente de lățimea ușii sau de tipul de acționare.
- Înălțimea de construcție necesară **S** este de minim
 - 475 mm la uși cu WA 300 AR S4
 - 490 mm la ușile cu sistem de protecția împotriva prinderii degetelor PVSB, vezi pagina 17.
- Înălțimea de construcție necesară **S** se reduce pentru ușile-rulou exterioare cu profil pardoseală încuiabil ABP1/2 sau SKS cu 75 mm, vezi la pagina 17.
- La anumite combinații de echipare apar pierderi din înălțimea de trecere, vezi la pagina 17.
- Adâncimea de pătrundere în interior **ET** este de minim
 - 356 mm la ușile cu lanț manual
 - 370 mm la ușile cu WA 250 R S4 sau WA 300 R S4
 - 460 mm la ușile cu sistem PVSB, vezi pagina 17
- Lățimile ușilor:
 - max. 6000 mm: HG-L
 - Max. 5000 mm: Decotherm S, HR 120 A
 - Max. 4000 mm: HR 120 aero
 - Min. 1750 mm: HR 120 A, HR 120 aero
 - min. 1000 mm: Decotherm S, HG-L
- Înălțimile ușilor:
 - Max. 4500 mm: Decotherm S, HR 120 A, HG-L
 - Max. 4000 mm: HR 120 aero
 - Min. 2000 mm: toate cortinele
- Toate cortinele cu cârlig contra furtunii respectiv cu protecție împotriva extragerii ca dotare standard

Presiuni maxime ale vântului și lățimi ușă

	Lățimea maximă posibilă a ușii			
	Clasa de rezistență la vânt 4 (1,0 kN/m ² respectiv 146 km/h)	Clasa de rezistență la vânt 3 (0,7 kN/m ² respectiv 120 km/h)	Clasa de rezistență la vânt 2 (0,45 kN/m ² respectiv 96 km/h)	Clasa de rezistență la vânt 1 (0,3 kN/m ² respectiv 80 km/h)
Decotherm S	5000	–	–	–
HR 120 A	3500	4000	5000	–
HR 120 aero	2750	3250	4000	–

Observație:

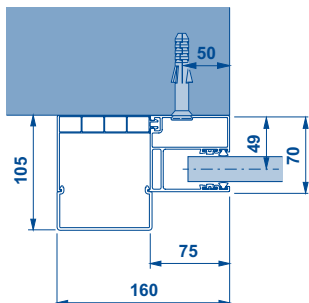
- Presiunea maximă a vântului numai pentru ușile rulou în execuție standard, fără sleturi cu ferestre
- Clase de presiune a vântului conform EN 12424

Ușă rulou SB / grilaj-rulou SB

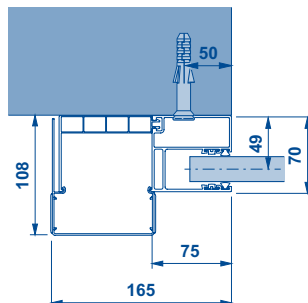
Șină de ghidare FS 160

Montajul standard

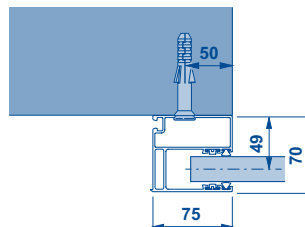
cu camera arcului și AFK



cu camera arcului și AFA



Fără cameră a arcului

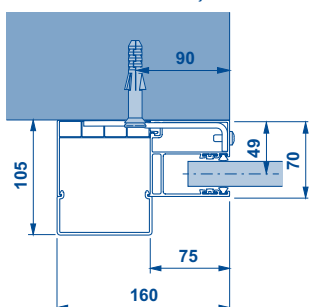


Observație:

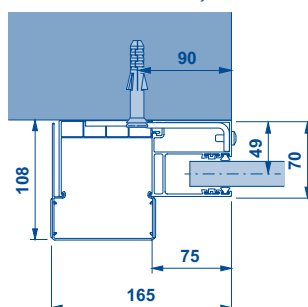
- Șine de ghidare din aluminiu cu camera arcului din material plastic
- Camera arcului în funcție de tipul de cortină și de dimensiunea ușii
 - Numai la șina de ghidare din dreapta, respectiv pe partea de antrenare
 - Pe șina de ghidare din dreapta și din stânga
- AFK (capac al compartimentului cu arcuri, din plastic)
- AFA (capac al compartimentului cu arcuri, din aluminiu) opțional

Montaj cu cornier

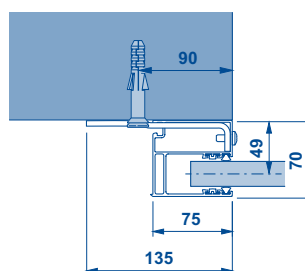
cu camera arcului și AFK



cu camera arcului și AFA



Fără cameră a arcului

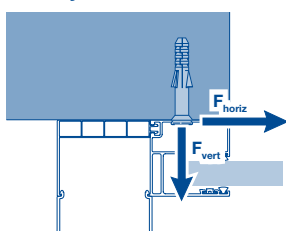


Observație:

- Opțional
- fără montare prin sudare
- Nu pe zidărie
- nu pe lemn

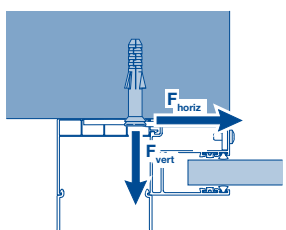
Sarcina maximă în punctul de fixare

Montajul standard



	Lățimea ușii	
	≤ 5000 mm	> 5000 mm
F_{horiz} [kN/m]	3,75	10,5
F_{vert} [kN/m]	2,5	3,5

Montaj cu cornier



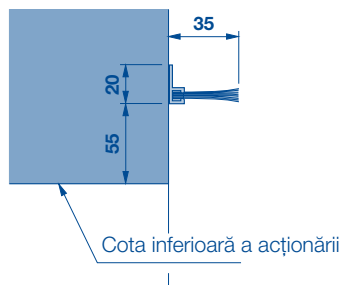
	Lățimea ușii	
	≤ 6000 mm	
F_{horiz} [kN/m]	1,0	
F_{vert} [kN/m]	3,0	

Ușă rulou SB / grilaj-rulou SB

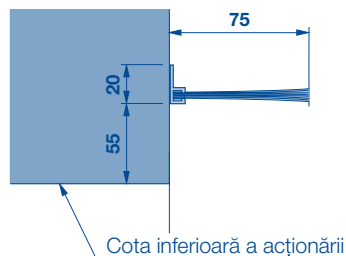
Etanșări la buiandrug / consolă / sarcina maximă la punctul de prindere / specificații minime pentru corpul construcției / panou de mascare superior SB/TGT

Garnituri de etanșare la buiandrug

SD2



SD3

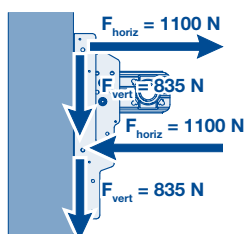
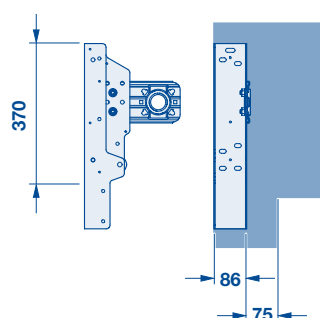


Observație:

- La preț suplimentar pentru uși rulou SB
- SD2 pentru lățimi ale ușilor ≤ 2500 mm
- SD3 pentru lățimi ale ușilor > 2500 mm

Consola / sarcina maximă în punctul de fixare

Specificații minime pentru corpul construcției



F_{horiz} = Forța orizontală în punctul de fixare
 F_{vert} = Forța verticală în punctul de fixare

Beton

Clasa de rezistență C 20/25

Grosime 140 mm

Standard EN 206-1

Oțel

Clasa rezistență S235-JRG2

Grosime 5 mm

Standard EN 10027-1

Zidărie

Clasă de rezistență piatră 12/grupă mortar II

Grosime 240 mm

Standard DIN 1053-1

Lemn

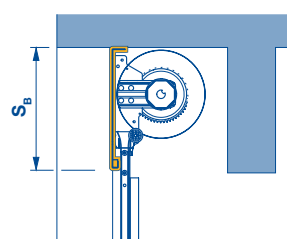
Lemn de rășinoase: C24/clasă calitate II

Grosime 120×120 mm

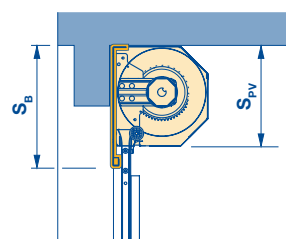
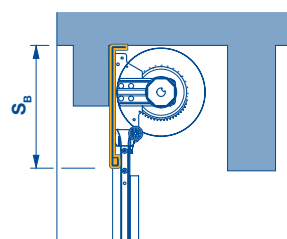
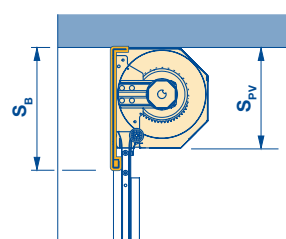
Standard DIN 1052 (EC5)

Panou de mascare superior SB/TGT

fără PV



cu PV



Observație:

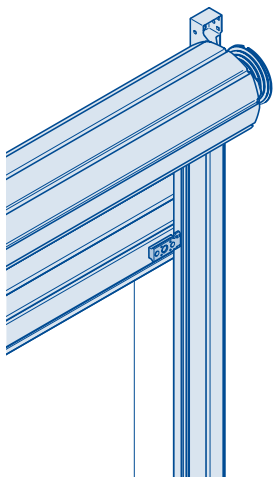
- Înălțimea panoului de mascare superior S_B depinde exclusiv de dimensiunea instalației porții și nu este determinată de buiandrugul de pe corpul construcției. (vă rugăm să extrageți valorile exacte din configuratorul de produse)
- Uși rulou / grilaje-rulou SB: $S_B = S_{PV} + 75$ mm
- Uși rulou / grilaje-rulou TGT: $S_B = S_{PV}$
- Se montează întotdeauna pe peretele opritor

Ușă rulou SB / grilaj-rulou SB

Tipuri de acționare

Tipuri de acționare

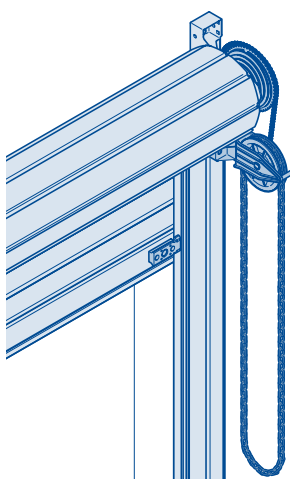
Mâner



Observație:

- Fără preț suplimentar
- Câte un mâner la dreapta și la stânga, pe profilul inferior, pe interior
- Un mâner la stânga pe profilul inferior, la exterior

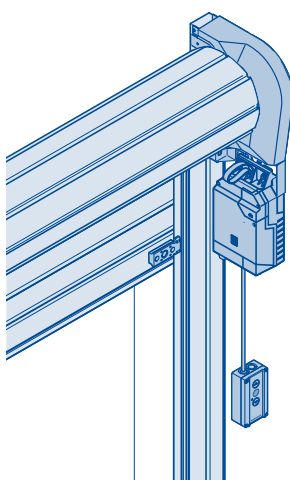
Acționare manuală cu lanț



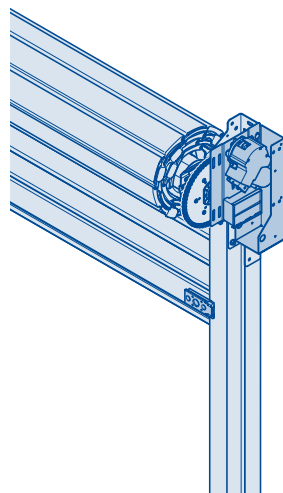
Observație:

- La preț suplimentar
- Nicio influență asupra
 - PS
 - S
 - Mărimile disponibile ale ușii
- Recomandare pentru uși cu înălțimea peste 3500 mm

WA 250 R S4 / WA 300 R S4



WA 300 AR S4



Observație:

- La preț suplimentar
- Nicio influență asupra
 - PS ¹⁾
 - S
 - Mărimile disponibile ale ușii
- Recomandare pentru uși cu înălțimea peste 3500 mm
- La ușile cu acționare prin impuls și cu o înălțime comandată de sub 2500 mm trebuie utilizat un sistem de protecție împotriva prinderii degetelor PVSB.

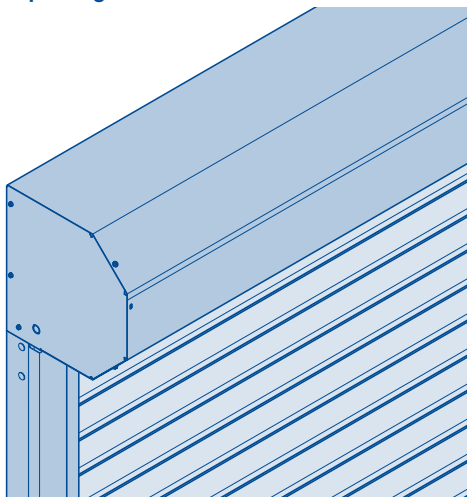
1) Cu sistemul de acționare WA 300 AR S4 pe partea motorului în zona buiandrugului 265 mm, partea opusă și șinele de ghidare sunt neschimbate 165 mm

Ușă rulou SB / grilaj-rulou SB

Sistemul de protecție împotriva prinderii degetelor PVSB / Pierdere înălțime de trecere

Sistemul de protecție împotriva prinderii degetelor PVSB

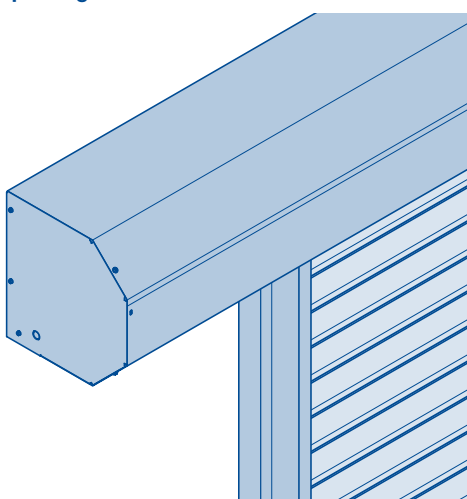
Fără prelungire



Observație:

- La preț suplimentar
- Sistemul de protecție împotriva prinderii degetelor PVSB cu protecție cu cutie mică se utilizează pentru:
 - Uși rulou SB cu înălțimile ≤ 3000 mm
 - Grilaje rulou SB
- Sistemul de protecție împotriva prinderii degetelor PVSB cu protecție cu cutie mare se utilizează pentru:
 - Uși rulou SB cu înălțimile > 3000 mm
- Sistemul de protecție împotriva prinderii degetelor PVSB nu are niciun efect asupra **PS**.
- Înălțimea de construcție necesară **S** este de minim:
 - 490 mm pentru PVSB cu protecție cu cutie mică
 - 545 mm pentru PVSB cu protecție cu cutie mare
- Adâncimea de pătrundere în interior **ET** este de minim:
 - 460 mm pentru PVSB cu protecție cu cutie mică
 - 530 mm pentru PVSB cu protecție cu cutie mare
- Combinația dintre sistemul de protecție împotriva prinderii degetelor PVSB și profilul de pardoseală ABP 1/2 reduce înălțimea de trecere.
- Îndoirea acoperirii cu tablă este întotdeauna în jos
- se poate combina cu panou de mascare superior SB (a se vedea pagina 15)

Cu prelungire

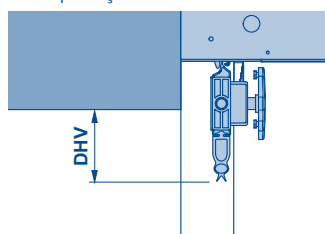


Observație:

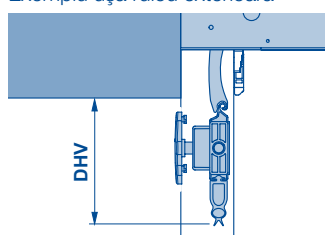
- La preț suplimentar
- Lățimea totală PVSB inclusiv cu prelungire max. 6000 mm
- Prolungire posibilă numai pe partea lagărului în combinație cu tipul de acționare:
 - Acționare manuală cu lanț
 - WA 250 R S4
 - WA 300 R S4
- Prolungire posibilă pe ambele părți în combinație cu tipul de acționare:
 - Mâner
 - WA 300 AR S4

Pierdere înălțime de trecere

Exemplu ușă rulou interioară



Exemplu ușă rulou exterioră

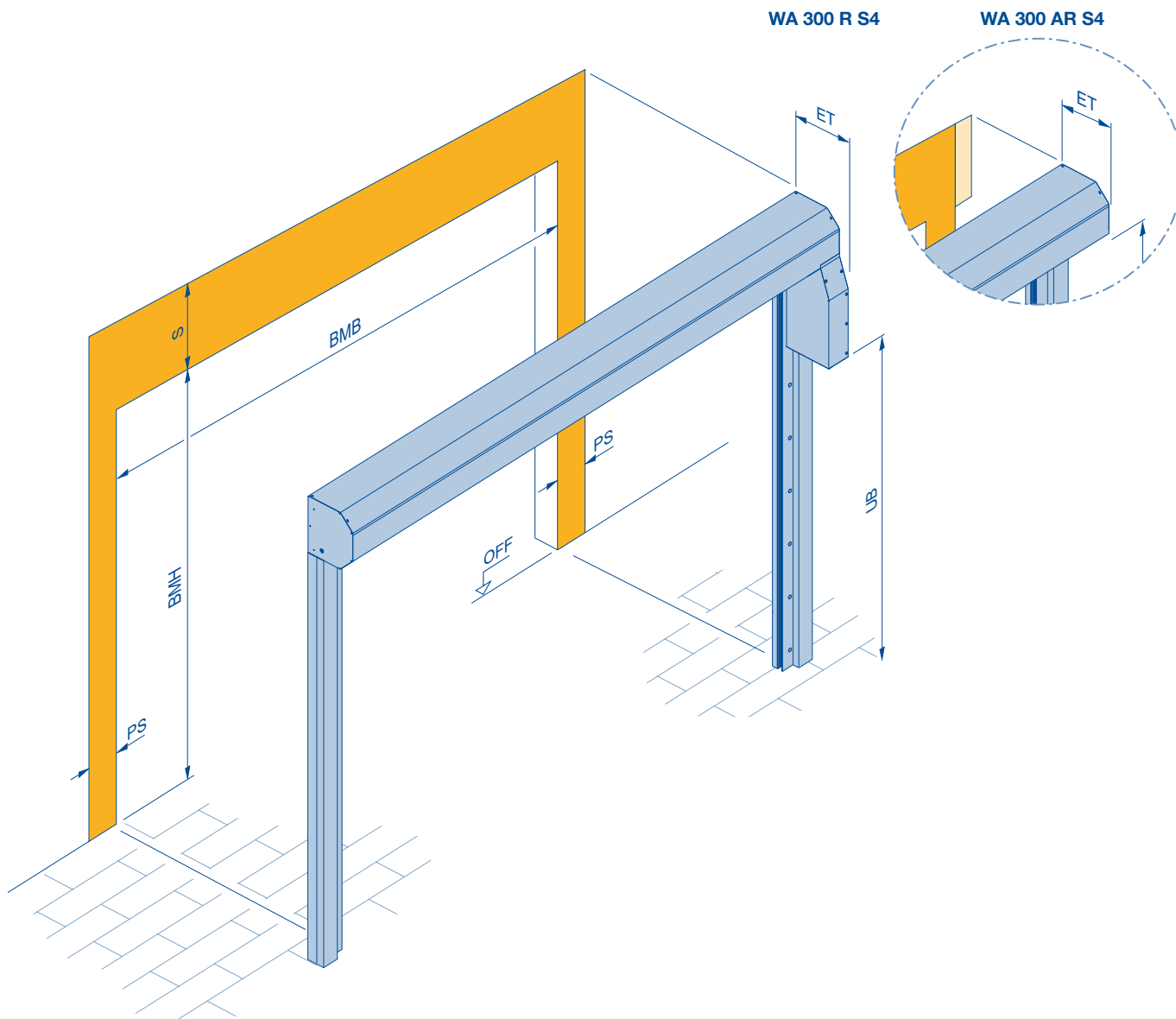


Model	Dotări	Pierdere înălțime de trecere (DHV)	Modificarea înălțimii de construcție necesare
Ușă rulou interioară	PVSB + zăvor glisant	50	0
	PVSB + ABP1/2	50	0
	PVSB + SKS	50	0
	plan înclinat al pardoselii	50 + dimensiune diferență	0
Ușă rulou exterioră	plan înclinat al pardoselii + PVSB + zăvor glisant / ABP/SKS	100 + dimensiune diferență	0
	ABP1/2	125	-75
	SKS	75	-75
	plan înclinat al pardoselii	50 + dimensiune diferență	0
	plan înclinat al pardoselii + ABP1/2	175 + dimensiune diferență	0
plan înclinat al pardoselii + SKS	125 + dimensiune diferență	0	

Ușă rulou TGT / grilaj-rulou TGT

Spațiu necesar

Exemplu de montaj cu sistemul de protecție împotriva prinderii degetelor PVTGT



Sistem de acționare	PS	UB
WA 300 R S4	165	Înălțimea ușii - 440 mm
WA 300 AR S4	165/265 ¹⁾	Înălțimea ușii + 75 mm

1) Cu sistemul de acționare WA 300 AR S4 pe partea motorului în zona buiandrugului 265 mm, partea opusă și șinele de ghidare sunt neschimbate 165 mm

BMB = Dimensiune de comandă: lățimea ușii
BMH = Dimensiune de comandă: înălțimea ușii
ET = Adâncimea de pătrundere în interior
OFF = Nivelul pardoselii finite
PS = Spațiu lateral necesar
S = înălțimea de construcție necesară
UB = Cota inferioară a acționării

Observație:

- Tipul de acționare nu are nicio influență asupra următoarelor valori:
 - Spațiul lateral necesar **PS**
 - Înălțimea de construcție necesară **S**
 - Mărimile disponibile ale ușii
- Lățimile ușilor:
 - max. 6000 mm: HG-L
 - Max. 5000 mm: Decotherm S
 - Min. 1000 mm: toate cortinele
- Înălțimea ușilor pentru toate cortinele
 - Maxim 2400 mm
 - Min. 2000 mm
- Număr maxim sleturi cu fereastră
 - 4 sleturi: lățimea ușii ≤ 2000 mm
 - 8 sleturi: lățimea ușii > 2000 mm
- Lățimea minimă a ușii pentru utilizarea ferestrelor este de 1245 mm.

Ușă rulou TGT / grilaj-rulou TGT

Tabel cu valori orientative /șină de ghidare FS 160 / etanșare la buiandrug / consolă / sarcina maximă la punctul de prindere / pierdere înălțime de trecere

Tabel cu valori orientative

Înălțimea ușii

2400	365	370	395	378	335	370	385	370
2250	360	370	390	370	330	370	385	370
2000	355	370	385	370	325	370	385	370
	Decotherm S				HG-L			
	WA 300 R S4	WA 300 AR S4	WA 300 R S4	WA 300 AR S4	WA 300 R S4	WA 300 AR S4	WA 300 R S4	WA 300 AR S4

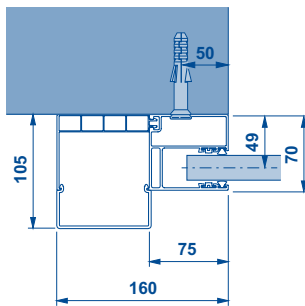
123 =S (înălțimea de construcție necesară)

123 = ET (adâncimea minimă de pătrundere în interior)

Observație:

- Înălțimea constructivă necesară **S** și adâncimea de pătrundere în interior **ET** nu sunt dependente de lățimea ușii.
- Înălțimea constructivă necesară **S** crește la ușile cu protecție contra prinderii degetelor PVTGT la:
 - 380 mm la Decotherm S cu WA 300 R S4
 - 415 mm la Decotherm S cu WA 300 AR S4
 - 350 mm la HG-L WA 300 R S4
 - 380 mm la HG-L cu protecție împotriva rozătoarelor și WA 300 R S4
 - 415 mm la HG-L cu WA 300 AR S4
- Înălțimea de construcție necesară **S** se mărește pentru ușile HG-L cu protecție împotriva rozătoarelor la valorile Decotherm S.
- Adâncimea de pătrundere **ET** la toate ușile cu sistem de protecție împotriva prinderii degetelor PVTGT
 - 440 mm cu WA 300 R S4
 - 460 mm cu WA 300 AR S4
- Toate cortinele cu cârlig contra furtunii respectiv cu protecție împotriva extragerii ca dotare standard
- Îndoirea acoperirii cu tablă la PVTGT este întotdeauna în jos
- Pentru detalii privind panoul de mascare superior TGT consultați pagina 15

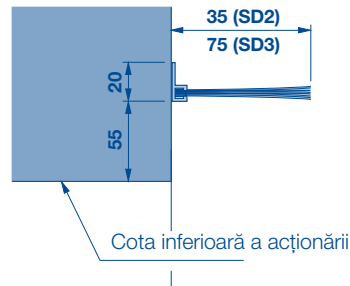
Șină de ghidare FS 160



Observație:

- Șine de ghidare din aluminiu cu camera arcului din material plastic
- Pentru detalii și variante de echipare consultați pagina 14
- Camera arcului în funcție de tipul de cortină și de dimensiunea ușii
 - Numai la șina de ghidare din dreapta, respectiv pe partea de antrenare
 - Pe șina de ghidare din dreapta și din stânga
 - Pentru dimensiuni vezi pagina 14

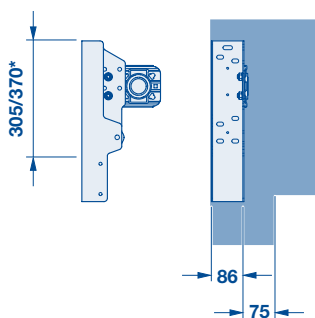
Garnitura de etanșare la buiandrug SD2/SD3



Observație:

- La preț suplimentar pentru ușii rulou TGT
- SD2 pentru lățimi ale ușilor ≤ 2500 mm
- SD3 pentru lățimi ale ușilor > 2500 mm

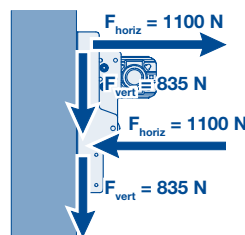
Consola / sarcina maximă în punctul de fixare



F_{horiz} = Forța orizontală în punctul de fixare

F_{vert} = Forța verticală în punctul de fixare

* = 370 mm la WA 300 AR S4



Specificații minime pentru corpul construcției

Beton

Clasa de rezistență C 20/25

Grosime 140 mm

Standard EN 206-1

Oțel

Clasa rezistență S235-JRG2

Grosime 5 mm

Standard EN 10027-1

Zidărie

Clasă de rezistență piatră 12/grupă mortar II

Grosime 240 mm

Standard DIN 1053-1

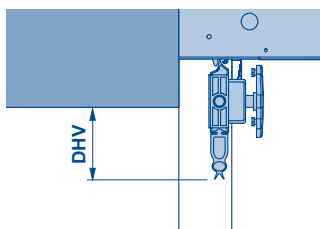
Lemn

Lemn de rășinoase: C24/clasă calitate II

Grosime 120 x 120 mm

Standard DIN 1052 (EC5)

Pierdere înălțime de trecere

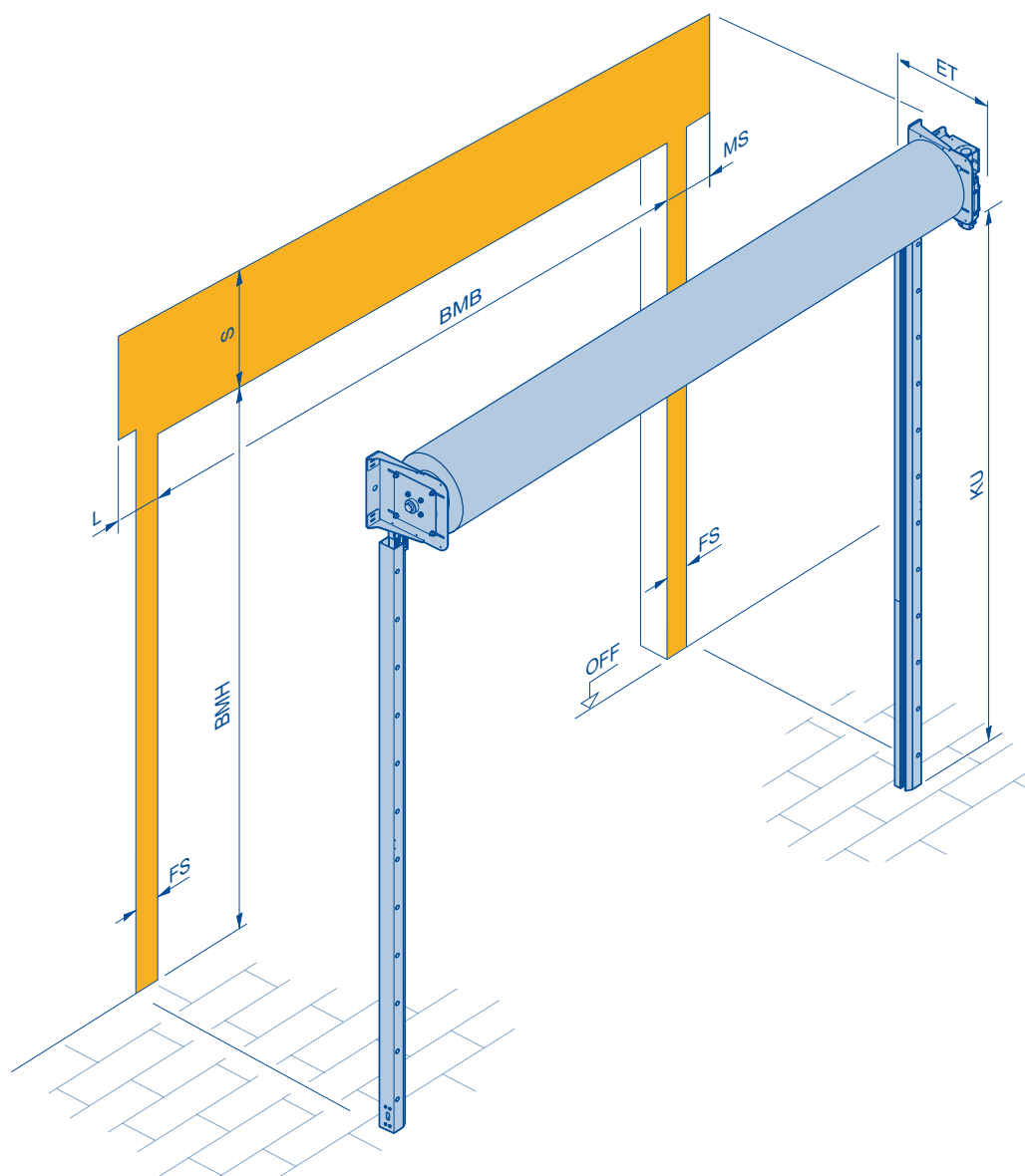


Model	Dotări	Pierdere înălțime de trecere (DHV)	Modificarea înălțimii de construcție necesare
Ușă rulou interioară / Ușă rulou exterioră	ABP	125	0
	plan înclinat al pardoselii	50 + dimensiune diferență	0
	plan înclinat al pardoselii + ABP	175 + dimensiune diferență	0

Ușă rulou DD / grilaj-rulou DD

Spațiu necesar

Exemplu cu sistem de acționare suspendat



L	MS	FS	KU	L	MS	FS	KU
pentru uși cu consolă 40				pentru uși cu consolă 60			
160	260	80 ¹⁾	⁵⁾	180	280	80 ¹⁾	⁵⁾
240 ²⁾	420 ²⁾			260 ²⁾	440 ²⁾		
160 ³⁾	290 ³⁾	103 ³⁾	⁵⁾	180 ³⁾	290 ³⁾	103 ³⁾	⁵⁾
240 ⁴⁾	450 ⁴⁾			260 ⁴⁾	450 ⁴⁾		

- 1) Montajul standard fără cornier
- 2) Spațiul necesar pentru demontajul lateral
- 3) Spațiul necesar în combinație cu pachetul de echipare S6
- 4) Spațiul necesar pentru demontajul lateral în combinație cu pachetul de echipare S6
- 5) Dimensiunea este în funcție de dimensiunile ușii.

BMB = Dimensiune de comandă: lățimea ușii
BMH = Dimensiune de comandă: înălțimea ușii
ET = Adâncimea de pătrundere în interior vezi tabelele începând de la pagina 32
FS = Lățimea spațiului la șina de ghidare
KU = Dimensiune de la consola în jos

Observație:

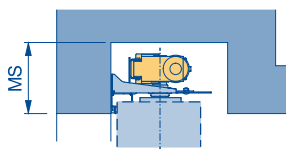
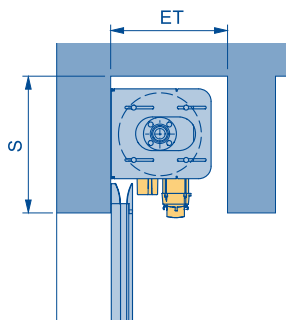
- Modelul de montaj arată dispunerea sistemului de acționare văzută de la dreapta dinspre interior. Dacă doriți, se poate livra și cu dispunerea pe stânga.
- La uși exterioare partea sistemului de acționare este privită din exterior.

L = Lățimea spațiului de pe partea lagărului
MS = Lățimea spațiului pe partea motorului pentru motoare direct pe ax
OFF = Nivelul pardoselii finite
S = înălțimea de construcție necesară vezi tabelele începând de la pagina 32

Ușă rulou DD / grilaj-rulou DD

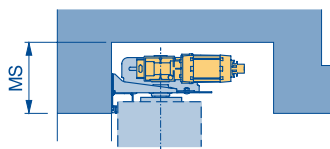
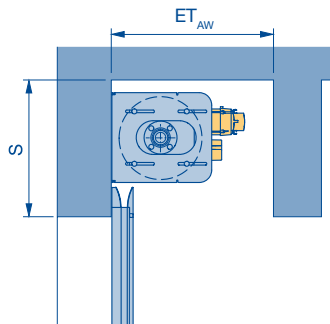
Spațiu necesar în spatele buiandrugului

Sistem de acționare vertical în jos



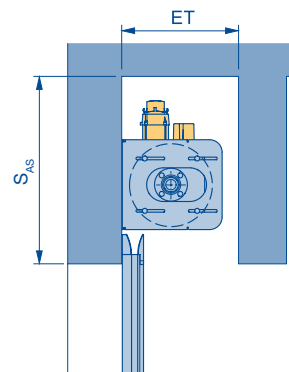
- S** = vezi tabelele cu dimensiuni orientative începând de la pagina 32
- ET** = vezi tabelele cu dimensiuni orientative începând de la pagina 32
- MS** = vezi pagina 20

Sistem de acționare orizontal



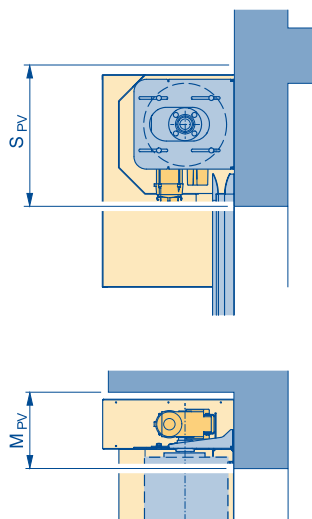
- S** = vezi tabelele cu dimensiuni orientative începând de la pagina 32
- ET_{AW}** = max. 950
- MS** = vezi pagina 20

Sistem de acționare vertical în sus



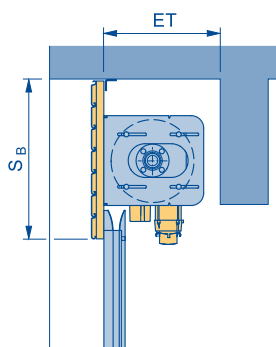
- S_{AS}** = max. 1070
- ET** = vezi tabelele cu dimensiuni orientative începând de la pagina 32
- MS** = vezi pagina 20

Ușă rulou DD cu PVDD și VDD



- S_{PV}** = S + 75
- M_{PV}** = 290 / 310³⁾

Ușă rulou cu panou de mascare superioară



- S_B** = respectați dimensiunile sleturilor (vezi pagina 4)

Observație:

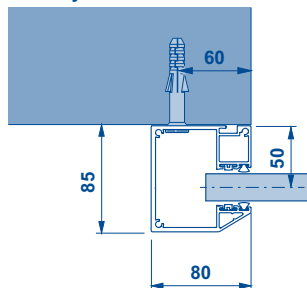
- Vă rugăm să vă interesați în legătură cu ET pentru ușile cu sisteme de acționare speciale prin intermediul configuratorului de produse.

Ușă rulou DD / grilaj-rulou DD

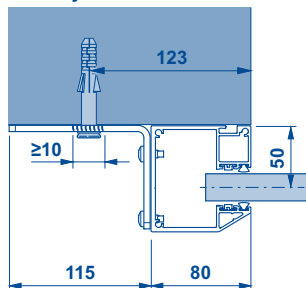
Șină de ghidare FS 80

Montaj fără profil distanțier

Montajul standard



Montaj cu cornier

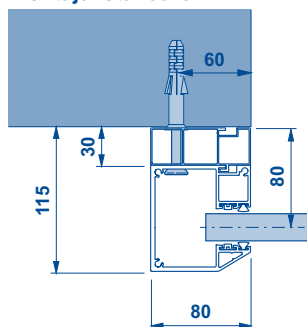


Observație:

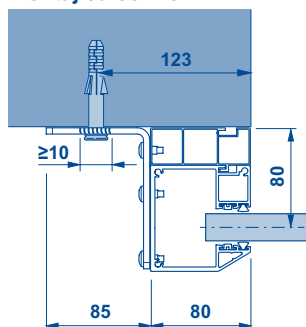
- Pentru numărul profilelor distanțiere vezi tabelele începând de la 32
- Montaj cu cornier
 - Opțional
 - Montaj prin sudare
 - Nu pe zidărie
 - Nu în combinație cu pachetul de echipare S6

Montaj cu un profil distanțier

Montajul standard



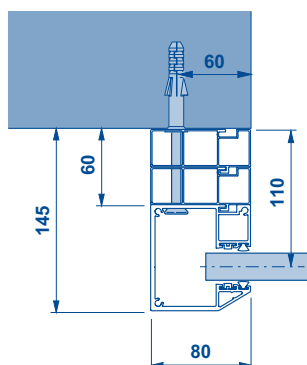
Montaj cu cornier



Observație:

- Pentru numărul profilelor distanțiere vezi tabelele începând de la 32
- Montaj cu cornier
 - Opțional
 - Montaj prin sudare
 - Nu pe zidărie
 - Nu în combinație cu pachetul de echipare S6

Montaj cu două profile de distanțare

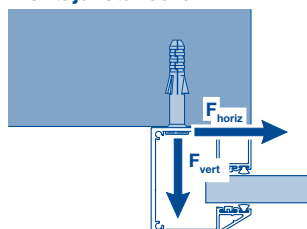


Observație:

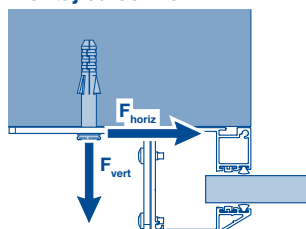
- Pentru numărul profilelor distanțiere vezi tabelele începând de la 32
- Nu este posibilă montarea cornierelor

Sarcina maximă în punctul de fixare

Montajul standard



Montaj cu cornier



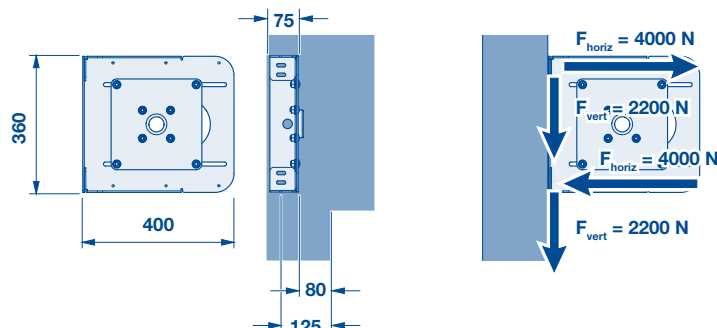
	Lățimea ușii	
	≤ 5000 mm	> 5000 mm
F_{horiz} [kN/m]	3,75	10,5
F_{vert} [kN/m]	2,5	3,5

Ușă rulou DD / grilaj-rulou DD

Console / sarcina maximă la punctul de prindere / cerințe minime pentru corpul construcției

Console

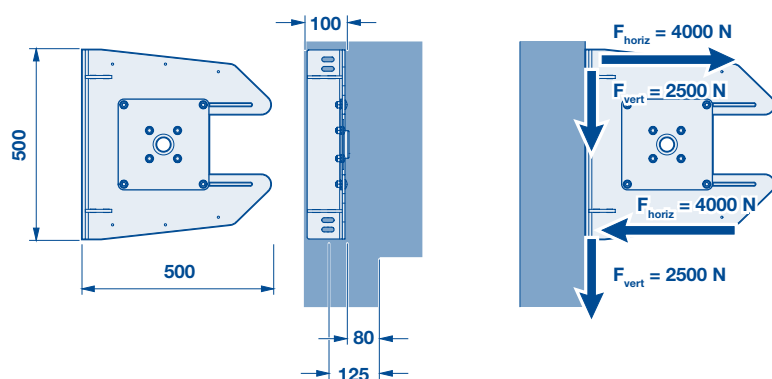
Consola 40



Observație:

- Utilizare în funcție de
 - Mărimea sistemului de acționare
 - Diametru ax înfășurare

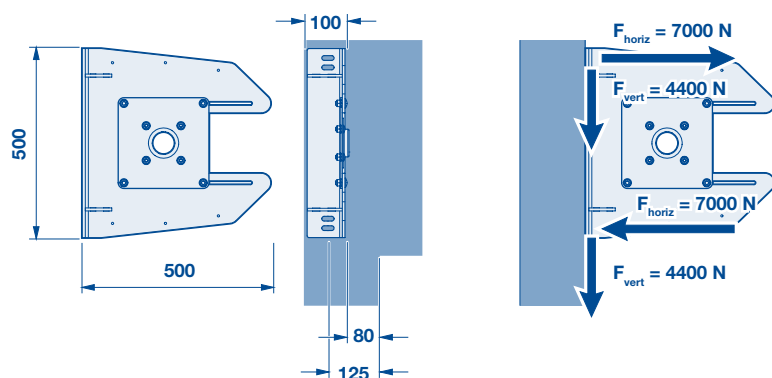
Consola 40-2



Observație:

- Utilizare în funcție de
 - Mărimea sistemului de acționare
 - Diametru ax înfășurare

Consola 60



Observație:

- Utilizare în funcție de
 - Mărimea sistemului de acționare
 - Diametru ax înfășurare

Specificații minime pentru corpul construcției

Beton

Clasa de rezistență C 20/25
Grosime 140 mm
Standard EN 206-1

Oțel

Clasa rezistență S235-JRG2
Grosime 5 mm
Standard EN 10027-1

Zidărie

Clasă de rezistență piatră 12/grupă mortar II
Grosime 240 mm
Standard DIN 1053-1

Lemn

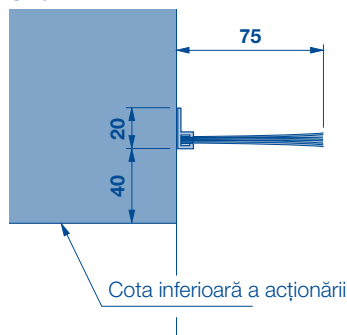
Lemn de rășinoase: C24/clasă calitate II
Grosime 120 x 120 mm
Standard DIN 1052 (EC5)

Ușă ruluu DD / grilaj-ruluu DD

Garnituri de etanșare / plăci sudabile pentru console / sisteme de încuiere a ușii rezistente la efracție

Garnituri de etanșare la buiandrug

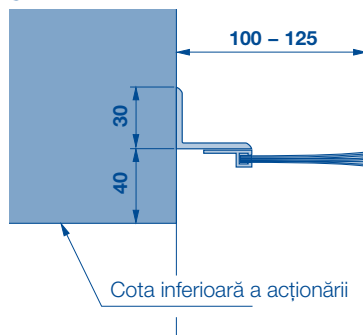
SD3



Observație:

- Pentru ușile ruluu fără profil distanțier

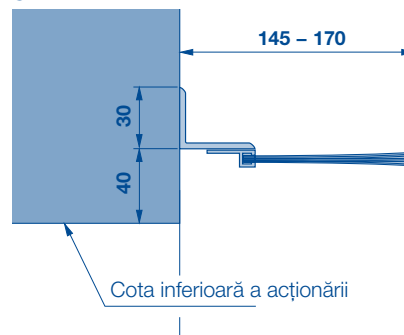
SD4-1



Observație:

- Pentru ușii-ruluu cu 1 sau 2 profiluri distanțiere, în funcție de lățimea ușii și diametrul cortinei înfășurate
- Lățimea de acoperire reglabilă

SD4-2

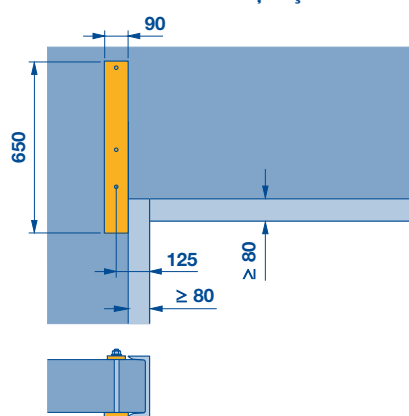


Observație:

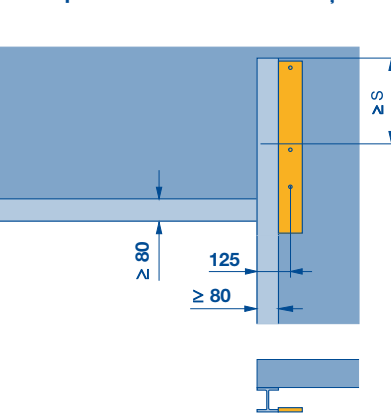
- Pentru ușii-ruluu cu 1 sau 2 profiluri distanțiere, în funcție de lățimea ușii și diametrul cortinei înfășurate
- Lățimea de acoperire reglabilă

Plăci sudabile pentru console

Plăci sudabile în construcții ușoare



Plăci pentru sudură în construcții din oțel

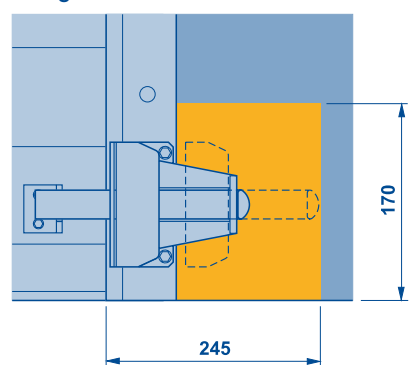


Observație:

- Pentru fixarea în construcțiile ușoare este necesară o construcție de bază portantă, din oțel
- Plăci pentru sudură la preț suplimentar
- Montajul prin sudură a șinelor de ghidare vezi la pagina 22

Sisteme de încuiere a ușii rezistente la efracție

Zăvor glisant



Observație:

- Sisteme de încuiere a ușii rezistente la efracție la preț suplimentar
- Profilele de pardoseală încuiabile nu influențează spațiul de montaj lateral
- Profil pardoseală încuiabil nu în combinație cu pachetul de echipare S6
- Zăvor glisant, nu este potrivit pentru grilaj-ruluu și ușii ruluu exterioare
- Poziția în cazul zăvorului glisant la stânga, dreapta sau pe ambele părți, la alegere

Ușă rulou DD / grilaj-rulou DD

Presiuni maxime ale vântului

Presiuni maxime ale vântului și lățimi ușă

	Lățimea maximă posibilă a ușii			
	Clasa de rezistență la vânt 4 (1,0 kN/m ² respectiv 146 km/h)	Clasa de rezistență la vânt 3 (0,7 kN/m ² respectiv 120 km/h)	Clasa de rezistență la vânt 2 (0,45 kN/m ² respectiv 96 km/h)	Clasa de rezistență la vânt 1 (0,3 kN/m ² respectiv 80 km/h)
Decotherm S	≤ 6500	≤ 8500	≤ 12000	–
HR 120 A	≤ 4250	≤ 5500	≤ 7500	≤ 10250
HR 120 aero	≤ 3250	≤ 4250	≤ 5500	≤ 7500

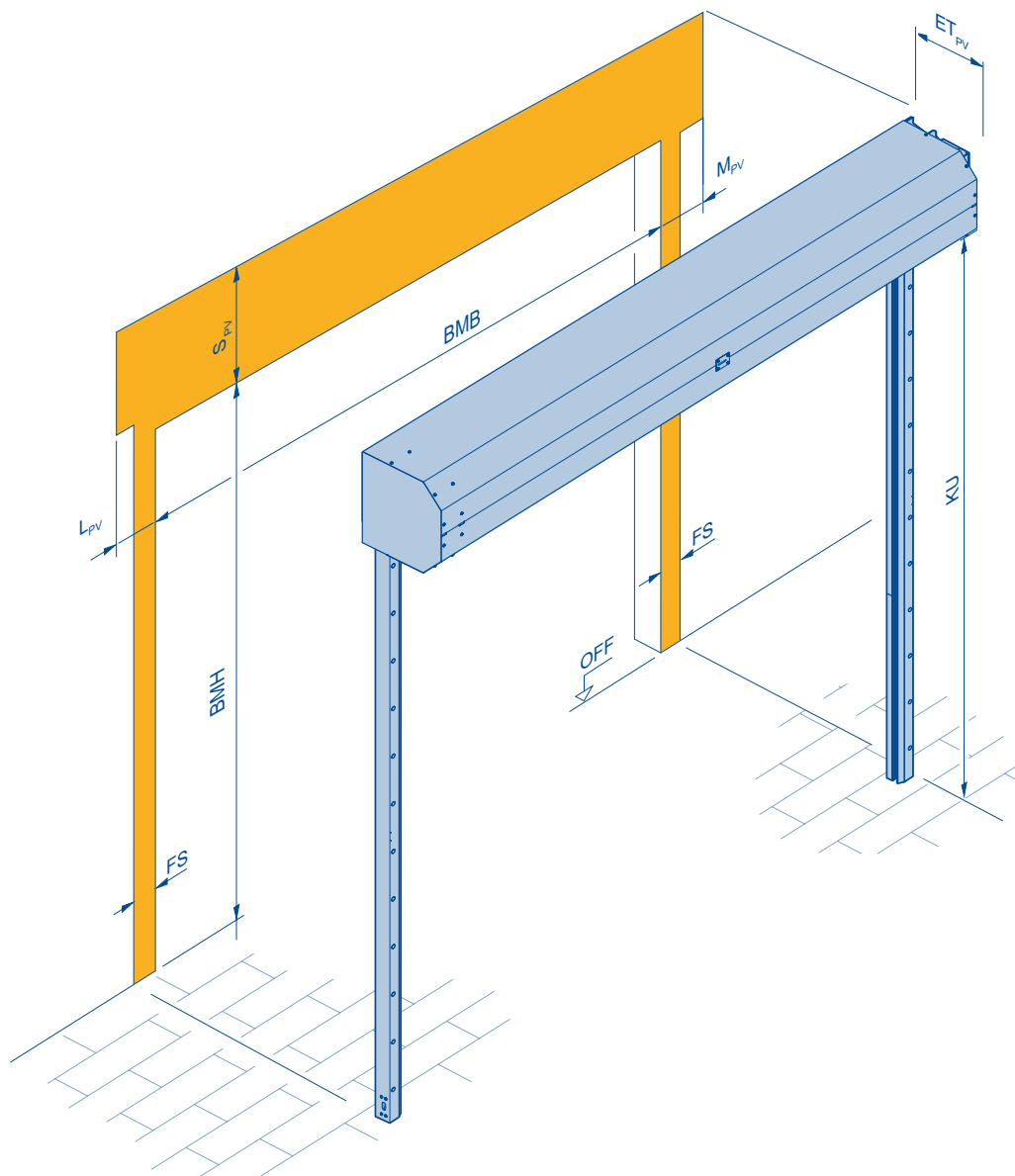
Observație:

- Opțional clasele 3 și 4 de presiune a vântului
- Presiunea maximă a vântului numai pentru ușile rulou în execuție standard, fără sleturi cu vitrări sau grile de ventilație sau pachetul de echipare S6
- Clase de presiune a vântului conform EN 12424

Ușă rulou DD / grilaj-rulou DD

Sistem de protecție împotriva prinderii degetelor PVDD fără VDD

Exemplu cu sistem de acționare suspendat



Domeniu de aplicare:

Instalații de uși cu control prin impuls cu o înălțime a ușii sub 2500 mm ca dimensiune de comandă.

BMB	= Dimensiune de comandă: lățimea ușii
BMH	= Dimensiune de comandă: înălțimea ușii
ET_{PV}	= Adâncimea minimă de pătrundere în interior pentru ușile cu PVDD
FS	= Lățimea spațiului la șina de ghidare
KU	= Dimensiune de la consolă în jos
L_{PV}	= Lățimea spațiului de pe partea lagărului pentru ușile cu PVDD
M_{PV}	= Lățimea spațiului pe partea de acționare pentru ușa cu PVDD
OFF	= Nivelul pardoselii finite
S	= înălțimea de construcție necesară vezi tabelele începând de la pagina 32
S_{PV}	= înălțimea de construcție necesară pentru ușa cu PVDD

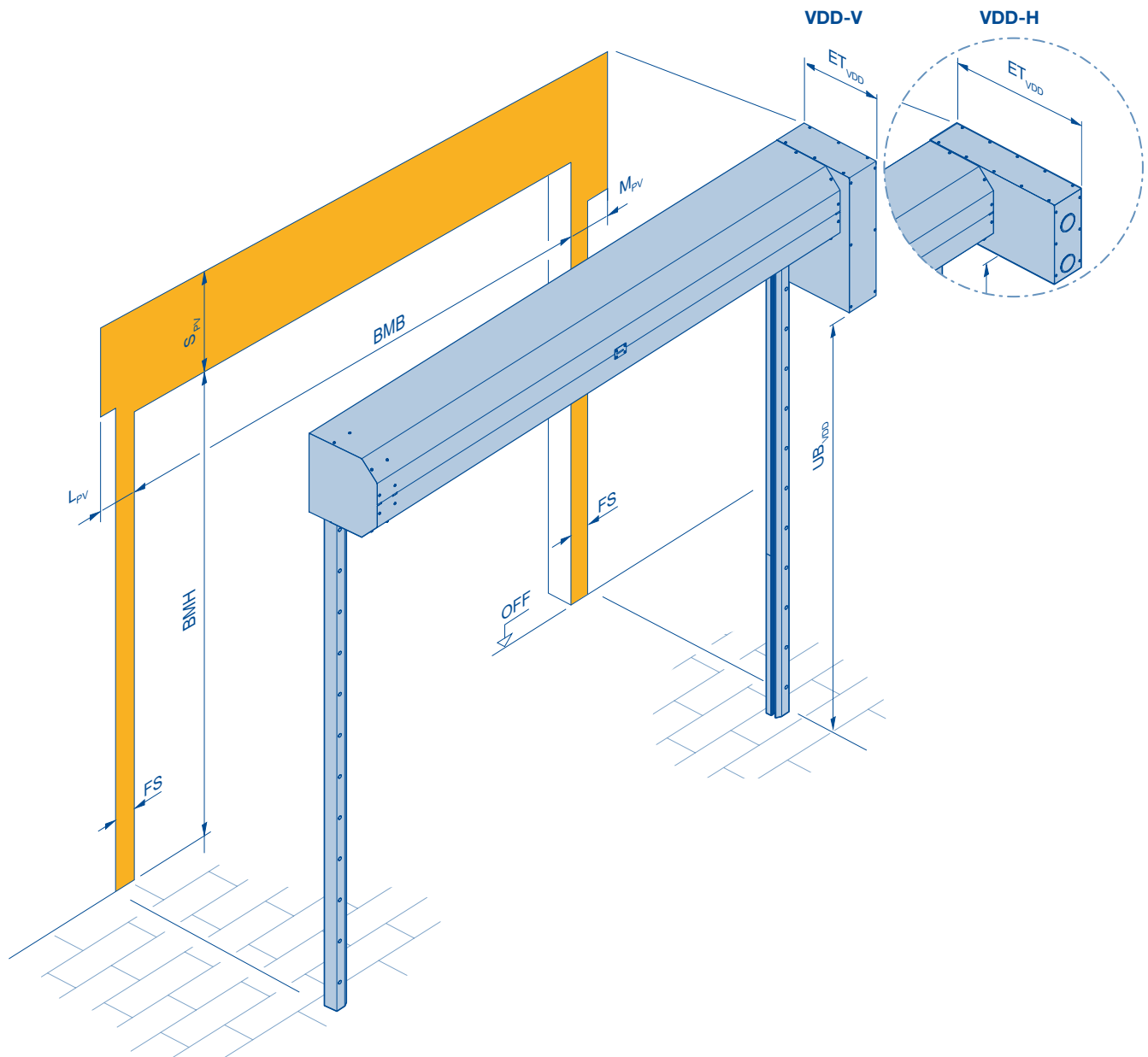
Observație:

- PVDD fără VDD-V/VDD-H nu are efect pe partea sistemului de antrenare asupra lățimii spațiului $MPV = MS$ (vezi la pagina 20)
- **L_{PV} = 195**
- $= S_{PV} = S + 75$ (vezi tabelele de la pagina 32)
- **ET_{PV} = max. 705**
- PVDD fără VDD-V/VDD-H îndeplinește prevederile legale ale de protecție împotriva prinderii degetelor
- Muchiile îndoite din tablă întotdeauna în jos
- Fără reducerea înălțimii utile de trecere

Ușă rulou DD / grilaj-rulou DD

Sistem de protecție împotriva prinderii degetelor /
copertină cortină PVDD cu VDD-H/VDD-V

Model de montaj cu partea motorului pe dreapta



Domeniu de aplicare:

Instalațiile de ușă care necesită o protecție împotriva intemperii sau murdăririi.

M_{PV}	L_{PV}	UB_{VDD}
290	195	Înălțime ușă – 400
310 ¹⁾	195 ¹⁾	Înălțime ușă – 400 ¹⁾

1) Spațiul necesar în combinație cu pachetul de echipare S6

BMB = Dimensiune de comandă: lățimea ușii
BMH = Dimensiune de comandă: înălțimea ușii
ET_{VDD} = Adâncimea minimă de pătrundere în interior pentru ușile cu PVDD VDD-V/VDD-H
FS = Lățimea spațiului la șina de ghidare
L_{PV} = Lățimea spațiului de pe partea lagărului pentru ușile cu PVDD
M_{PV} = Lățimea spațiului pe partea de acționare pentru ușă cu PVDD
OFF = Nivelul pardoselii finite
S = Înălțimea de construcție necesară vezi tabelele începând de la pagina 32
S_{PV} = Înălțimea de construcție necesară pentru ușă cu PVDD
UB_{VDD} = Cota inferioară a acționării cu VDD-V/VDD-H

Observație:

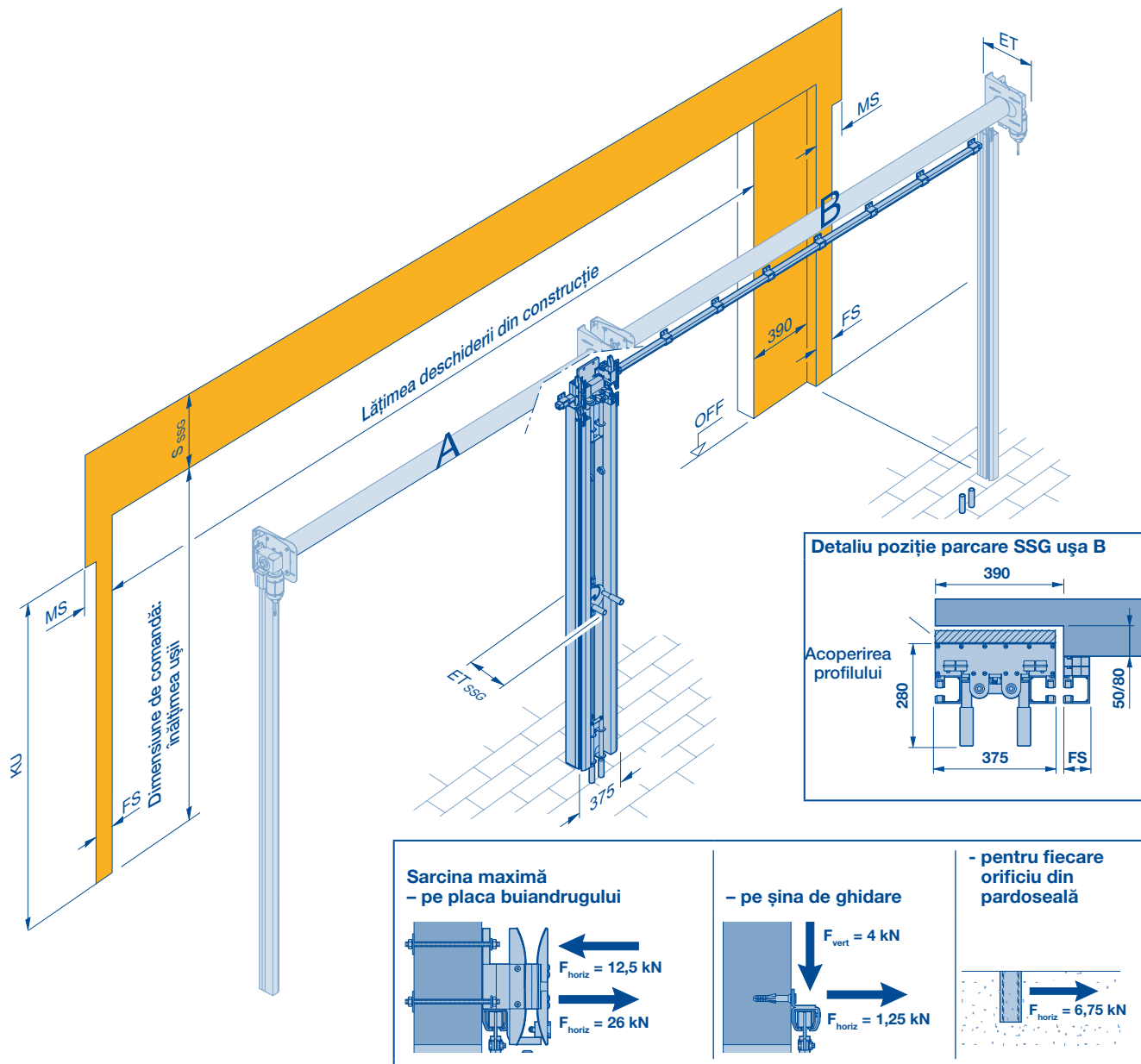
- $S_{PV} = S + 75$ (vezi tabelele de la pagina 32)
- $ET_{PV} = \max. 705$
- **VDD-V**
 - Amplasarea sistemului de acționare este întotdeauna verticală, înspre jos
 - $ET_{VDD} = \max. 705$
- **VDD-H**
 - Amplasarea sistemului de acționare este întotdeauna orizontală
 - $ET_{VDD} = \max. 1630$
- VDD cu VDD-V/VDD-H îndeplinește prevederile legale ale unei protecții împotriva prinderii degetelor
- Muchiile îndoite din tablă ale PVDD întotdeauna în jos
- Fără reducerea înălțimii utile de trecere
- La ușile rulou exterioare:
 - Montajul tabloului de comandă și a cutiei SKS pe partea din interiorul clădirii
 - Modificarea imaginilor sleturilor, vezi pagina 4

Ușă rulou DD / grilaj-rulou DD

SSG DD

Poziție de parcare în spatele deschiderii din zidărie

Model de montaj cu 2 uși și poziție parcare dreapta



Lățimea max. a deschiderii din construcție	Tipuri de sleturi Tipuri de cortină
35970 mm	Decotherm S, HR 120 A, HR 120 aero ¹⁾ , HG-V ²⁾ , HG-S ²⁾
27000 mm	HG-L
Înălțimea max. a deschiderii din construcție	
9000 mm	Decotherm S
8000 mm	HR 120 A, HR 120 aero, HG-V, HG-S
5000 mm	HG-L

1) nu este permisă pentru uși în interior

2) nu este permisă pentru uși cu comandă „mână moartă”

ET = Adâncimea de pătrundere în interior vezi tabelele începând de la pagina 32

ET_{SSG} = Adâncime de pătrundere în interior pentru SSG

F_{vert} = Forța verticală în punctul de fixare

F_{horiz} = Forța orizontală în punctul de fixare

FS = Lățimea spațiului la șina de ghidare

Observație:

- Se poate furniza pentru cuplarea a două sau trei uși
- Același model de slet pentru toate ușile
- Poziția de parcare în dreapta sau în stânga deschiderii din construcție, la alegere
- Nu se poate furniza:
 - ca ușă-rulou exterioară
 - în combinație cu profilul înclinat al pardoselii sau panouri de mascare superioare
 - în combinație cu pachetul de echipare S6
- Uși sub 2500 mm și grilaj-rulou numai cu comandă de tip „mână moartă”
- **S_{SSG}** = S + max. 350 mm, **ET_{SSG}** = 280 mm
- Lățimile laterale ale spațiului (FS, MS) cresc în cazul ușii B cu câte 390 mm (pentru dimensiuni vezi pagina 20).
- Presiunea maximă a vântului pentru combinația de uși depinde de lățimile ușilor și de deschiderea construcției.
- Ident. produs în configurator: SSGDD

KU = Dimensiune de la consola în jos

MS = Lățimea spațiului pe partea motorului pentru motoare direct pe ax

S = Înălțimea de construcție necesară vezi tabelele începând de la pagina 32

S_{SSG} = Înălțimea de construcție necesară pentru uși cu SSG

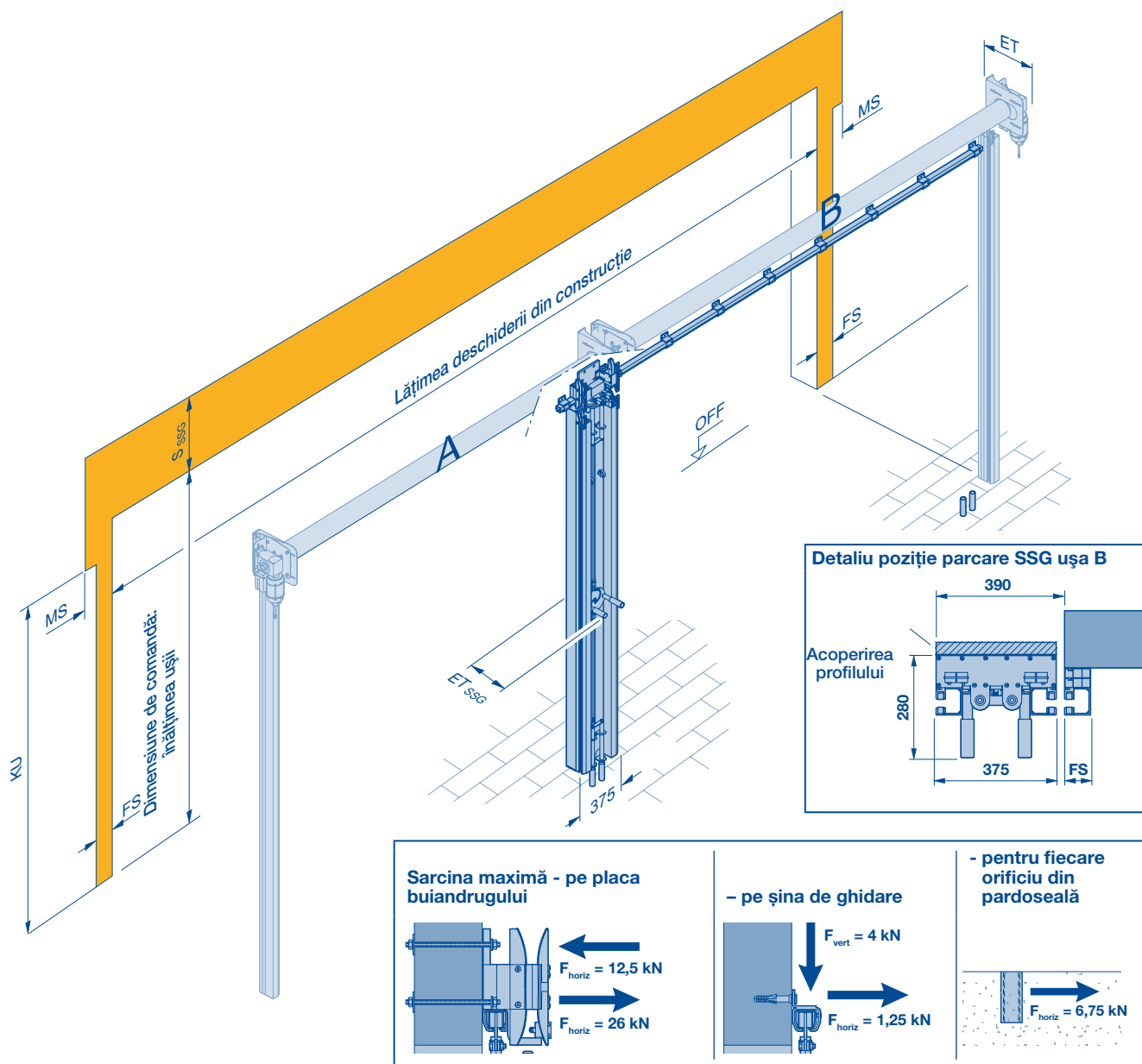
OFF = Nivelul pardoselii finite

Ușă rulou DD / grilaj-rulou DD

SSG DD

Poziție de parcare în deschiderea din zidărie

Model de montaj cu 2 uși și poziție parcare dreapta



Lățimea max. a deschiderii din construcție	Tipuri de sleturi Tipuri de cortină
36740 mm	Decotherm S, HR 120 A, HR 120 aero ¹⁾ , HG-V ²⁾ , HG-S ²⁾
27790 mm	HG-L
Înălțimea max. a deschiderii din construcție	
9000 mm	Decotherm S
8000 mm	HR 120 A, HR 120 aero, HG-V, HG-S
5000 mm	HG-L

- 1) nu este permisă pentru uși în interior
2) nu este permisă pentru uși cu comandă „mână moartă”

ET = Adâncimea de pătrundere în interior vezi tabelele începând de la pagina 32
ET_{SSG} = Adâncime de pătrundere în interior pentru SSG
F_{vert} = Forța verticală în punctul de fixare
F_{horiz} = Forța orizontală în punctul de fixare
FS = Lățimea spațiului la șina de ghidare

Observație:

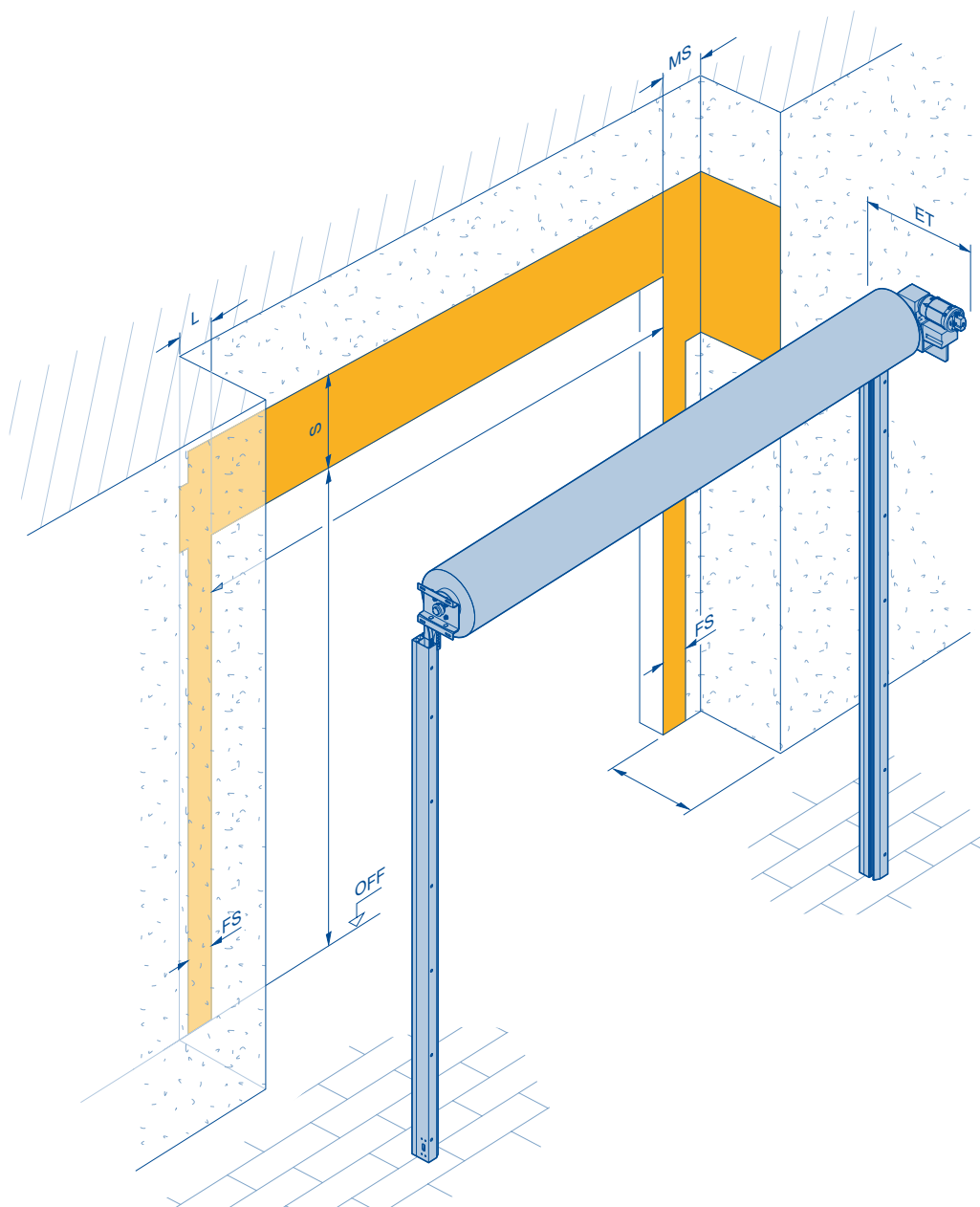
- Se poate furniza pentru cuplarea a două sau trei uși
- Același model de slet pentru toate ușile
- Poziția de parcare în dreapta sau în stânga în deschiderea din construcție, la alegere
- Nu se poate furniza:
 - ca ușă-rulou exterioară
 - în combinație cu profilul înclinat al pardoselii sau panouri de mascare superioare
 - în combinație cu pachetul de echipare S6
- Uși sub 2500 mm și grilaje-rulou numai cu comandă de tip „mână moartă”
- **S_{SSG}** = S + max. 350 mm, **ET_{SSG}** = 280 mm
- Lățimile laterale ale spațiului (**FS**, **MS**) cresc în cazul ușii B cu câte 390 mm (pentru dimensiuni consultați pagina 20)
- Presiunea maximă a vântului pentru combinația de uși depinde de lățimile ușilor și de deschiderea construcției.
- Ident. produs în configurator: SSGDD

KU = Dimensiune de la consola în jos
MS = Lățimea spațiului pe partea motorului pentru motoare direct pe ax
S = Înălțimea de construcție necesară începând de la pagina 32
S_{SSG} = Înălțimea de construcție necesară pentru uși cu SSG
OFF = Nivelul pardoselii finite

Ușă rulou DD / grilaj-rulou DD

Console de perete WK40 / WK60 / WK40A

Model de montaj cu consolă de perete pe partea lagărului și pe partea motorului



Consolă	L	MS	FS	KU
Wk40	120	260	80 ¹⁾	3)
	120 ²⁾	290 ²⁾	103 ²⁾	
Wk60	120	280	80 ¹⁾	
WK40A	120	260	80 ¹⁾	

- 1) Montajul standard fără cornier
- 2) Spațiul necesar în combinație cu pachetul de echipare S6
- 3) Dimensiunea este în funcție de dimensiunile ușii.

BMB = Dimensiune de comandă: lățimea ușii
BMH = Dimensiune de comandă: înălțimea ușii
ET = Adâncimea de pătrundere în interior vezi tabelele începând de la pagina 32
FS = Lățimea spațiului la șina de ghidare
KU = Dimensiune de la consolă în jos

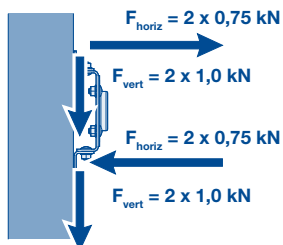
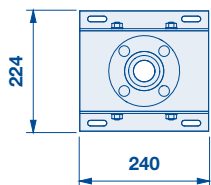
Observație:

- Pentru spații suplimentare laterale de peste 120 mm, pe partea lagărului este necesară o prelungire a axului de înfășurare.
- Pentru spații suplimentare laterale de peste 260 mm, pe partea motorului este necesară o prelungire a axului de înfășurare.

L = Lățimea spațiului de pe partea lagărului
MS = Lățimea spațiului pe partea motorului pentru motoare direct pe ax
OFF = Nivelul pardoselii finite
S = înălțimea de construcție necesară vezi tabelele începând de la pagina 32

Console de perete pe partea lagărului

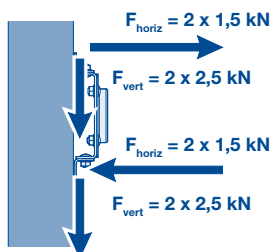
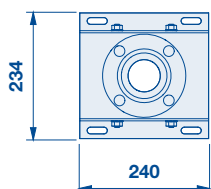
Consola WK40



Observație:

- pentru uși cu sisteme de acționare:
 - DD17
 - DD25
 - DD30
 - DD40
 - DD50
 - DD65

Consola WK60

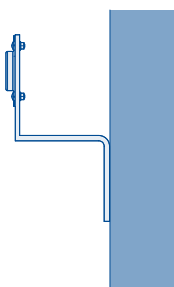
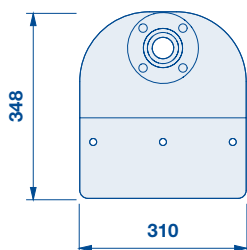


Observație:

- pentru uși cu sisteme de acționare:
 - DD100
 - DD160
 - DD180

Consolă de perete pe partea motorului

Consola WK40A



Observație:

- pentru uși cu sisteme de acționare:
 - DD17
 - DD25
 - DD30
 - DD40
 - DD50
 - DD65
- este posibil numai montajul orizontal al motorului
- Nu în combinație cu pachetul de echipare S6
- forțele asupra punctelor de fixare depind de dimensiunea și echiparea ușii, dacă este cazul, vă rugăm să solicitați valorile exacte prin intermediul configuratorului de produse.



Ușă rulou DD

Tabel cu valori orientative

Decotherm S

Înălțimea ușii

9000	757	633	757	633	757	633	757	633	757	633	757	633	757	633	757	633	757	633	757	633	757	633
8750	757	633	757	633	757	633	757	633	757	633	757	633	757	633	757	633	757	633	757	633	757	633
8500	724	607	724	607	724	607	724	607	724	607	724	607	724	607	724	607	724	607	724	607	724	607
8250	719	597	719	597	719	597	719	597	719	597	719	597	719	597	719	597	719	597	719	597	719	597
8000	719	597	719	597	719	597	719	597	719	597	719	597	719	597	719	597	719	597	719	597	719	597
7750	719	597	719	597	719	597	719	597	719	597	719	597	719	597	719	597	719	597	719	597	719	597
7500	719	597	719	597	719	597	719	597	719	597	719	597	719	597	719	597	719	597	719	597	719	597
7250	670	539	670	539	670	539	670	539	670	539	670	539	670	539	670	539	670	539	670	539	670	539
7000	670	539	670	539	670	539	670	539	670	539	670	539	670	539	670	539	670	539	670	539	670	539
6750	670	539	670	539	670	539	670	539	670	539	670	539	670	539	670	539	670	539	670	539	670	539
6500	670	539	670	539	670	539	670	539	670	539	670	539	670	539	670	539	670	539	670	539	670	539
6250	670	539	670	539	670	539	670	539	670	539	670	539	670	539	670	539	670	539	670	539	670	539
6000	643	525	643	525	643	525	643	525	643	525	643	525	643	525	643	525	643	525	643	525	643	525
5750	629	497	629	497	629	497	629	497	629	497	629	497	629	497	629	497	629	497	629	497	629	497
5500	629	497	629	497	629	497	629	497	629	497	629	497	629	497	629	497	629	497	629	497	629	497
5250	629	497	629	497	629	497	629	497	629	497	629	497	629	497	629	497	629	497	629	497	629	497
5000	599	477	599	477	599	477	599	477	599	477	599	477	599	477	599	477	599	477	599	477	599	477
4750	557	433	557	433	557	433	557	433	557	433	557	433	557	433	557	433	557	433	557	433	557	433
4500	557	433	557	433	557	433	557	433	557	433	557	433	557	433	557	433	557	433	557	433	557	433
4250	557	433	557	433	557	433	557	433	557	433	557	433	557	433	557	433	557	433	557	433	557	433
4000	557	433	557	433	557	433	557	433	557	433	557	433	557	433	557	433	557	433	557	433	557	433
3750	522	415	522	415	522	415	522	415	522	415	522	415	522	415	522	415	522	415	522	415	522	415
3500	519	415	519	415	519	415	519	415	519	415	519	415	519	415	519	415	519	415	519	415	519	415
3250	519	415	519	415	519	415	519	415	519	415	519	415	519	415	519	415	519	415	519	415	519	415
3000	519	415	519	415	519	415	519	415	519	415	519	415	519	415	519	415	519	415	519	415	519	415
2750	519	415	519	415	519	415	519	415	519	415	519	415	519	415	519	415	519	415	519	415	519	415
2500	495	415	495	415	495	415	495	415	495	415	495	415	495	415	495	415	495	415	495	415	495	415
2250	495	415	495	415	495	415	495	415	495	415	495	415	495	415	495	415	495	415	495	415	495	415
2250	2250	2500	2750	3000	3250	3500	3750	4000	4250	4500	4750	5000	5250	5500	5750	6000	6250	6500	6750	7000	7250	

Lățimea porții

Sistem de acționare

DD180
DD160
DD100
DD65
DD50
DD40
DD30
DD25
DD17

123 = S (înălțimea de construcție necesară)

123 = ET (adâncimea de pătrundere în interior)

Observație:

- Toate valorile orientative sunt valabile în exclusivitate pentru ușile în execuție standard, cu montarea prin suspendare a sistemului de acționare.
- Lățimea minimă a ușii 1000 mm

Profile distanțiere

	7500	7750	8000	8250	8500	8750	9000	9250	9500	9750	10000	10250	10500	10750	11000	11250	11500	11750	12000	
																				1
																				1
																				1
																				1
																				1
																				1
																				1
																				1
																				1
																				1
																				1
																				1
																				1
																				1
																				1
																				1
																				1
	619	619	619	619	619	619	619	619	619	619	619	619	619	619	619	619	619	619	619	619
	525	525	525	525	525	525	525	525	525	525	525	525	525	525	525	525	525	525	525	525
	619	619	619	619	619	619	619	619	619	619	619	619	619	619	619	619	619	619	619	619
	525	525	525	525	525	525	525	525	525	525	525	525	525	525	525	525	525	525	525	525
																				1
																				1



Ușă rulou DD

Tabel cu valori orientative

HR 120 aero

Înălțimea ușii

8000	722	604	722	604	722	604	722	604	722	604	722	604	722	604	722	604	722	604	722	604	722	604	722	604	722	604	722	604	722	604	722	604	722	604	722	604	722	604		
7750	715	590	715	590	715	590	715	590	715	590	715	590	715	590	715	590	715	590	715	590	715	590	715	590	715	590	715	590	715	590	715	590	715	590	715	590	715	590	715	590
7500	675	550	675	550	675	550	675	550	675	550	675	550	675	550	675	550	675	550	675	550	675	550	675	550	675	550	675	550	675	550	675	550	675	550	675	550	675	550	675	550
7250	675	550	675	550	675	550	675	550	675	550	675	550	675	550	675	550	675	550	675	550	675	550	675	550	675	550	675	550	675	550	675	550	675	550	675	550	675	550	675	550
7000	675	550	675	550	675	550	675	550	675	550	675	550	675	550	675	550	675	550	675	550	675	550	675	550	675	550	675	550	675	550	675	550	675	550	675	550	675	550	675	550
6750	675	550	675	550	675	550	675	550	675	550	675	550	675	550	675	550	675	550	675	550	675	550	675	550	675	550	675	550	675	550	675	550	675	550	675	550	675	550	675	550
6500	675	550	675	550	675	550	675	550	675	550	675	550	675	550	675	550	675	550	675	550	675	550	675	550	675	550	675	550	675	550	675	550	675	550	675	550	675	550	675	550
6250	644	528	644	528	644	528	644	528	644	528	644	528	644	528	644	528	644	528	644	528	644	528	644	528	644	528	644	528	644	528	644	528	644	528	644	528	644	528	644	528
6000	641	522	641	522	641	522	641	522	641	522	641	522	641	522	641	522	641	522	641	522	641	522	641	522	641	522	641	522	641	522	641	522	641	522	641	522	641	522	641	522
5750	641	522	641	522	641	522	641	522	641	522	641	522	641	522	641	522	641	522	641	522	641	522	641	522	641	522	641	522	641	522	641	522	641	522	641	522	641	522	641	522
5500	641	522	641	522	641	522	641	522	641	522	641	522	641	522	641	522	641	522	641	522	641	522	641	522	641	522	641	522	641	522	641	522	641	522	641	522	641	522	641	522
5250	641	522	641	522	641	522	641	522	641	522	641	522	641	522	641	522	641	522	641	522	641	522	641	522	641	522	641	522	641	522	641	522	641	522	641	522	641	522	641	522
5000	633	506	633	506	633	506	633	506	633	506	633	506	633	506	633	506	633	506	633	506	633	506	633	506	633	506	633	506	633	506	633	506	633	506	633	506	633	506	633	506
4750	603	486	603	486	603	486	603	486	603	486	603	486	603	486	603	486	603	486	603	486	603	486	603	486	603	486	603	486	603	486	603	486	603	486	603	486	603	486	603	486
4500	603	486	603	486	603	486	603	486	603	486	603	486	603	486	603	486	603	486	603	486	603	486	603	486	603	486	603	486	603	486	603	486	603	486	603	486	603	486	603	486
4250	603	486	603	486	603	486	603	486	603	486	603	486	603	486	603	486	603	486	603	486	603	486	603	486	603	486	603	486	603	486	603	486	603	486	603	486	603	486	603	486
4000	603	486	603	486	603	486	603	486	603	486	603	486	603	486	603	486	603	486	603	486	603	486	603	486	603	486	603	486	603	486	603	486	603	486	603	486	603	486	603	486
3750	593	466	593	466	593	466	593	466	593	466	593	466	593	466	593	466	593	466	593	466	593	466	593	466	593	466	593	466	593	466	593	466	593	466	593	466	593	466	593	466
3500	560	440	560	440	560	440	560	440	560	440	560	440	560	440	560	440	560	440	560	440	560	440	560	440	560	440	560	440	560	440	560	440	560	440	560	440	560	440	560	440
3250	560	440	560	440	560	440	560	440	560	440	560	440	560	440	560	440	560	440	560	440	560	440	560	440	560	440	560	440	560	440	560	440	560	440	560	440	560	440	560	440
3000	560	440	560	440	560	440	560	440	560	440	560	440	560	440	560	440	560	440	560	440	560	440	560	440	560	440	560	440	560	440	560	440	560	440	560	440	560	440	560	440
2750	552	424	552	424	552	424	552	424	552	424	552	424	552	424	552	424	552	424	552	424	552	424	552	424	552	424	552	424	552	424	552	424	552	424	552	424	552	424	552	424
2500	517	415	517	415	517	415	517	415	517	415	517	415	517	415	517	415	517	415	517	415	517	415	517	415	517	415	517	415	517	415	517	415	517	415	517	415	517	415	517	415
2250	517	415	517	415	517	415	517	415	517	415	517	415	517	415	517	415	517	415	517	415	517	415	517	415	517	415	517	415	517	415	517	415	517	415	517	415	517	415	517	415
2250	2250	2500	2750	3000	3250	3500	3750	4000	4250	4500	4750	5000	5250	5500	5750	6000	6250	6500	6750	7000	7250	7250	7250	7250	7250	7250	7250	7250	7250	7250	7250	7250	7250	7250	7250	7250	7250	7250		

Lățimea porții

Sistem de acționare

DD180
DD160
DD100
DD65
DD50
DD40
DD30
DD25
DD17

123 =S (înălțimea de construcție necesară)

123 = ET (adâncimea de pătrundere în interior)

Observație:

- Toate valorile orientative sunt valabile în exclusivitate pentru ușile în execuție standard, cu montarea prin suspendare a sistemului de acționare.
- Lățimea minimă a ușii 1750 mm



Grilaj rulou DD

Tabel cu valori orientative HG-S

Înălțimea ușii

8000	717	608	717	608	717	608	717	608	717	608	717	608	717	608	717	608	717	608	717	608	717	608		
7750	714	602	714	602	714	602	714	602	714	602	714	602	714	602	714	602	714	602	714	602	714	602	714	602
7500	711	597	711	597	711	597	711	597	711	597	711	597	711	597	711	597	711	597	711	597	711	597	711	597
7250	708	590	708	590	708	590	708	590	708	590	708	590	708	590	708	590	708	590	708	590	708	590	708	590
7000	685	584	685	584	685	584	685	584	685	584	685	584	685	584	685	584	685	584	685	584	685	584	685	584
6750	681	577	681	577	681	577	681	577	681	577	681	577	681	577	681	577	681	577	681	577	681	577	681	577
6500	679	572	679	572	679	572	679	572	679	572	679	572	679	572	679	572	679	572	679	572	679	572	679	572
6250	675	565	675	565	675	565	675	565	675	565	675	565	675	565	675	565	675	565	675	565	675	565	675	565
6000	672	559	672	559	672	559	672	559	672	559	672	559	672	559	672	559	672	559	672	559	672	559	672	559
5750	669	553	669	553	669	553	669	553	669	553	669	553	669	553	669	553	669	553	669	553	669	553	669	553
5500	589	472	589	472	589	472	589	472	589	472	589	472	589	472	589	472	589	472	589	472	589	472	589	472
5250	589	472	589	472	589	472	589	472	589	472	589	472	589	472	589	472	589	472	589	472	589	472	589	472
5000	589	472	589	472	589	472	589	472	589	472	589	472	589	472	589	472	589	472	589	472	589	472	589	472
4750	589	472	589	472	589	472	589	472	589	472	589	472	589	472	589	472	589	472	589	472	589	472	589	472
4500	589	472	589	472	589	472	589	472	589	472	589	472	589	472	589	472	589	472	589	472	589	472	589	472
4250	548	430	548	430	548	430	548	430	548	430	548	430	548	430	548	430	548	430	548	430	548	430	548	430
4000	548	430	548	430	548	430	548	430	548	430	548	430	548	430	548	430	548	430	548	430	548	430	548	430
3750	548	430	548	430	548	430	548	430	548	430	548	430	548	430	548	430	548	430	548	430	548	430	548	430
3500	548	430	548	430	548	430	548	430	548	430	548	430	548	430	548	430	548	430	548	430	548	430	548	430
3250	548	430	548	430	548	430	548	430	548	430	548	430	548	430	548	430	548	430	548	430	548	430	548	430
3000	495	415	495	415	495	415	495	415	495	415	495	415	495	415	495	415	495	415	495	415	495	415	495	415
2750	495	415	495	415	495	415	495	415	495	415	495	415	495	415	495	415	495	415	495	415	495	415	495	415
2500	495	415	495	415	495	415	495	415	495	415	495	415	495	415	495	415	495	415	495	415	495	415	495	415
2250	495	415	495	415	495	415	495	415	495	415	495	415	495	415	495	415	495	415	495	415	495	415	495	415
	2250	2500	2750	3000	3250	3500	3750	4000	4250	4500	4750	5000	5250	5500	5750	6000	6250	6500	6750	7000	7250			

Lățimea porții

Sistem de acționare

DD180
DD160
DD100
DD65
DD50
DD40
DD30
DD25
DD17

123 = S (înălțimea de construcție necesară)

123 = ET (adâncimea de pătrundere în interior)

Observație:

- Toate valorile orientative sunt valabile în exclusivitate pentru ușile în execuție standard, cu montarea prin suspendare a sistemului de acționare.
- Lățimea minimă a ușii 1000 mm

Hörmann: Calitate fără compromisuri



Hörmann KG Amshausen, Germania



Hörmann KG Antriebstechnik, Germania



Hörmann KG Brandis, Germania



Hörmann KG Brockhagen, Germania



Hörmann KG Dissen, Germania



Hörmann KG Eckelhausen, Germania



Hörmann KG Freisen, Germania



Hörmann KG Ichttershausen, Germania



Hörmann KG Werne, Germania



Hörmann Alkmaar B.V., Olanda



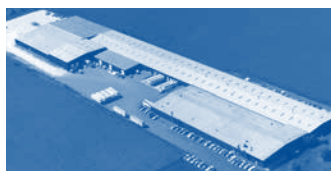
Hörmann Legnica Sp. z o.o., Polonia



Hörmann Beijing, China



Hörmann Tianjin, China



Hörmann LLC, Montgomery IL, SUA



Hörmann Flexon LLC, Burgettstown PA, SUA



Shakti Hörmann Pvt. Ltd., India

Ca unic producător pe piața internațională grupul HÖRMANN oferă toate elementele de construcție importante dintr-o singură sursă. Ele sunt produse în fabrici specializate cu o tehnologie de fabricație de ultimă oră. Prin rețeaua sa de distribuție și service în Europa, precum și prezența sa în SUA și Asia, Hörmann este puternicul dumneavoastră partener internațional în domeniul elementelor de construcții, cu o calitate fără compromisuri.

UȘI DE GARAJ

AȚIUNĂRI

UȘI INDUSTRIALE

TEHNICA DE ÎNCĂRCARE

UȘI

TOCURI

HÖRMANN