

TR20A118-E RE / 08.2016

HU Szerelési és üzemeltetési utasítás

FCT 3 BiSecur rádiós kódkapcsoló

SL Navodila za montažo in delovanje

Radijsko kodno tipkalo FCT 3 BiSecur

HR Uputa za montažu, korištenje, održavanje i demontažu

Bežična kodna tipkovnica FCT 3 BiSecur

RO Instrucțiuni pentru montaj și utilizare

Tastatură cu coduri radio FCT 3 BiSecur

EL Οδηγίες συναρμολόγησης και λειτουργίας

Ασύρματο πληκτρολόγιο κωδικού FCT 3 BiSecur

BG Инструкция за монтаж и експлоатация

Кодиран радиоманипулатор FCT 3 BiSecur

TR Montaj ve işletim için kullanım kılavuzu

Kablosuz şifreleme ünitesi FCT 3 BiSecur

SR Uputstvo za montažu i rad

Bežični kodni taster FCT 3 BiSecur

MAGYAR	3
SLOVENSKO	17
HRVATSKI	31
ROMÂNĂ	44
ΕΛΛΗΝΙΚΑ	58
БЪЛГАРСКИ	73
TÜRKÇE	88
SRPSKI	102

Tartalomjegyzék

1	Néhány szó ezen utasításhoz	4
2	Biztonsági utasítások	4
2.1	Előírás szerinti alkalmazás.....	4
2.2	A rádiós kódkapcsoló üzemeltetésének biztonsági utasításai.....	4
3	A szállított tartalom	5
4	Az FCT 3 BiSecur rádiós kódkapcsoló leírása	6
5	Szerelés	6
6	Üzembe helyezés	8
6.1	Elemek behelyezése.....	8
7	Üzemeltetés	8
8	A hozzáférési kód programozása	9
8.1	Első hozzáférési kód.....	9
8.2	Második és harmadik hozzáférési kód.....	9
9	Egy hozzáférési kód megváltoztatása	10
10	Normál üzemmód	10
10.1	Rádiós kód kiküldése egy számkód által.....	10
10.1.1	Újabb küldés.....	11
10.2	Küldés a csengő-/lámpagomb segítségével.....	11
11	Egy rádiós kód betanítása és továbbörökítése	11
11.1	Egy rádiós kód betanítása.....	11
11.2	Egy rádiós kód örökítése /küldése.....	12
11.3	A csengő-/lámpagomb rádiós kódjának továbbörökítése.....	13
11.4	Vegyes üzemmód / BiSecur és fixkód 868 MHz.....	13
12	Készülék-reset	13
12.1	868 MHz-es fixkód beállítása.....	14
13	LED-kijelzés	14
14	Tisztítás	15
15	Megsemmisítés	15
16	Műszaki adatok	15
17	EK – megfelelőségi nyilatkozat	16

Tilos ezen dokumentum továbbadása, sokszorosítása, valamint tartalmának felhasználása és közlése. A tilalmat megszegők kártérítésre kötelezettek. Az összes szabadalmi-, használati minta- és ipari jog fenntartva. A változtatások jogát fenntartjuk.

Kedves vásárló!

Köszönjük Önnek, hogy cégünk minőségi terméke mellett döntött.

1 Néhány szó ezen utasításhoz

Olvassa végig figyelmesen ezt az utasítást: fontos információkat talál benne a termékről. Vegye figyelembe a megjegyzéseket és kövesse a biztonsági-, illetve figyelmeztető utasításokat.

A rádiós kódkapcsoló kezelésével kapcsolatban további információkat talál az alábbi internetoldalon **www.hoermann.com**

Gondosan őrizze meg ezt az utasítást és biztosítsa, hogy bármikor elérhető és elolvasható legyen a termék felhasználói számára.

2 Biztonsági utasítások

2.1 Előírás szerinti alkalmazás

Az FCT 3 BiSecur rádiós kódkapcsoló egy unidirekcionális adó meghajtásokhoz és azok kiegészítőihez. Ez a kéziadó BiSecur-rádiós rendszerrel, valamint 868 MHz-es fix kóddal működtethető.

Más felhasználási mód nem engedélyezett. A gyártó nem vállal felelősséget azon károkért, melyeket rendellenes használat vagy hibás működtetés okoz.

2.2 A rádiós kódkapcsoló üzemeltetésének biztonsági utasításai

FIGYELEM

Sérülésveszély a kapu mozgásakor

Ha a rádiós kódkapcsolót működtetik, személyek sérülhetnek meg a kapu mozgásának következtében.

- ▶ Bizonyosodjon meg arról, hogy a rádiós kódkapcsoló nem kerül gyermekek kezébe, és csak olyan személyek használják, akik a távvezérelt kapuszerkezetek működéséről ki vannak oktatva!
- ▶ Önnek a rádiós kódkapcsolót alapvetően a kapura való rálátás mellett kell használnia, ha ahhoz csak egyetlen biztonsági egység van csatlakoztatva!
- ▶ A távvezérelt kapuszerkezetek nyílásán áthajtani ill. átmenni csak akkor szabad, ha a kapu a Kapu-Nyitva vég helyzetben áll!
- ▶ Soha ne tartózkodjon a kapu mozgástartományában.

 **VIGYÁZAT****Sérülésveszély akaratlan kapumozgás miatt**

- ▶ Lásd a figyelmeztetést a 11. fejezetben

FIGYELEM**A működőképesség csökkenése környezeti hatásra**

Az oda nem figyelés a működőképességet korlátozhatja!

Engedélyezett környezeti hőmérséklet: -20 °C -tól $+60\text{ °C}$ -ig

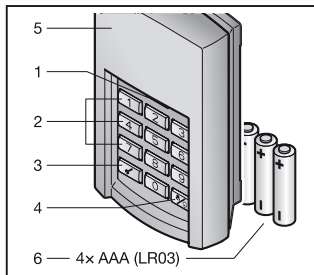
MEGJEGYZÉSEK:

- Ha nincs a garázsban másik bejárata, úgy a programozásban történő minden változtatást vagy a rádiós rendszer bővítését a garázsban belül végezze.
- A rádiós rendszer programozása vagy bővítése után végezzen működésellenőrzést.
- A rádiós rendszer üzembe helyezéséhez vagy bővítéséhez kizárólag eredeti alkatrészeket használjon.
- A helyi adottságok befolyásolhatják a rádiós rendszer hatótávolságát.
- A GSM 900-telefonok egyidejű használata is befolyásolhatja a hatótávolságot.

3 A szállított tartalom

- FCT 3 BiSecur rádiós kódkapcsoló
- 4x 1,5 V elem, típus: AAA (LR03)
- Rögzítőanyagok
- Használati utasítás

4 Az FCT 3 BiSecur rádiós kódkapcsoló leírása

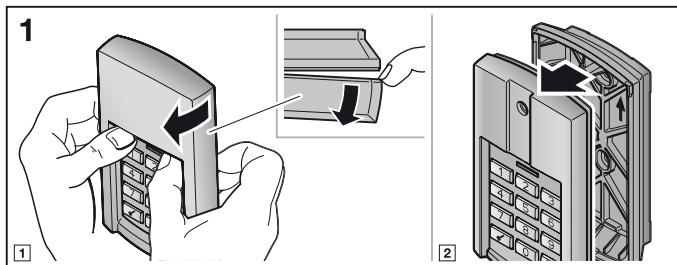


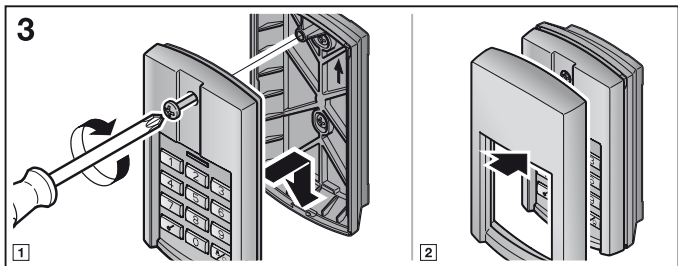
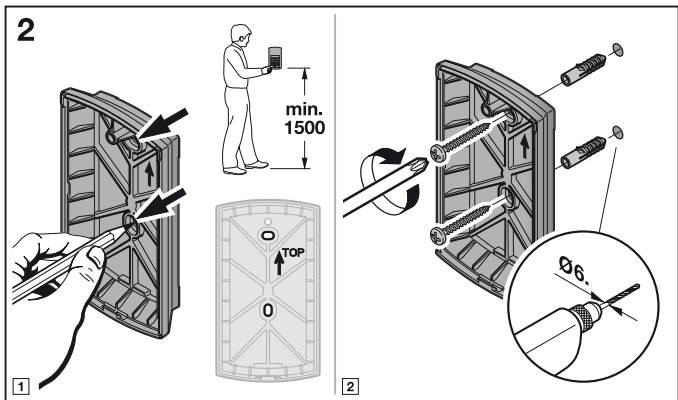
- 1 LED, kétszínű
- 2 Számjegygyombok
- 3 Kulcsgomb
- 4 Csengő- / lámpagomb
- 5 Blende
- 6 Elemek

5 Szerelés

MEGJEGYZÉS:

A rádiós kódkapcsoló szerelése előtt ellenőrizze, hogy a rádiós kódok a választott szerelési helyről a vevőegységet működtetik-e. Közvetlenül fémre való szerelés a hatótávolságot korlátozza. Ilyen esetben tartson 2–3 cm távolságot a fém részekről.

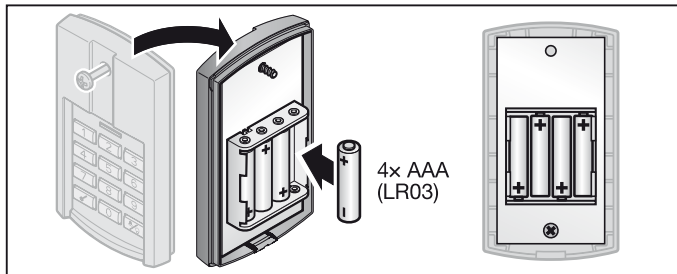




6 Üzembe helyezés

Az elemek behelyezését követően az FCT 3 BiSecur rádiós kódkapcsoló azonnal üzemkész.

6.1 Elemek behelyezése



FIGYELEM

A rádiós kódkapcsoló tönkremenetele az elemek kifolyása miatt

Az elemek kifolyhatnak és tönkre tehetik a rádiós kódkapcsolót.

- ▶ Távolítsa el az elemeket a rádiós kódkapcsolóból, ha azt hosszabb ideig nem használja.

7 Üzemeltetés

Minden programozott számkódhoz egy rádiós kód van hozzárendelve. Üsse be azt a számkódot, amelyiknek a rádiós kódját szeretné kiküldeni, majd nyomja meg a kulcsgombot.

- A LED 2 mp-ig kéken világít, és a rádiós kód átküldésre kerül.

MEGJEGYZÉSEK:

- Egy érvényes hozzáférési kód megadása előtt tetszés szerinti számú számjegygomb megnyomható, hogy idegenek ne tudják a hozzáférési kódot megjegyezni. Csak a kulcsgomb megnyomása előtti utolsó négy megnyomott számjegygomb számít a hozzáférési kód megadásakor.
- Ha az elemek már majdnem lemerültek, akkor a LED 2x pirosan villan
 - a. miután egy gomb megnyomásra került.
 - ▶ Ilyenkor az elemeket hamarosan ki **kell** cserélni.
 - b. és semmilyen rádiós kód sem kerül kiküldésre.
 - ▶ Ilyenkor az elemeket azonnal ki **kell** cserélni.

8 A hozzáférési kód programozása

MEGJEGYZÉS:

A hozzáférési kód programozásakor az egyes lépések után a LED kéken vagy pirosan világít. Ez a jelzés funkciótól függően különböző lehet. Kérjük, a 13. fejezetben nézzen utána az egyes jelzések jelentésének.

8.1 Első hozzáférési kód

MEGJEGYZÉSEK:

- Ha az egyes számok beadása közben több, mint 5 másodperc telik el, akkor a rádiós kódkapcsoló normál üzemmódra vált.
- Az olyan számkód, amely kizárólag **0**-ás számjegyekből áll, nem programozható.

1. Nyomjon meg egy gombot, így a tasztatúra világít.
2. Nyomja meg a kulcsgombot.
3. Nyomja meg az **1**-es számjegyet az első tárolóhelyhez.
4. Nyomja meg a kulcsgombot.
5. Adjon meg egy 4-jegyű számkódot.
6. Nyomja meg a kulcsgombot.
7. Adja meg újra a számkódot.
8. Nyomja meg a kulcsgombot.

A programozás lezárul és a rádiós kódkapcsoló ismét normál üzemmódba lép.

MEGJEGYZÉS:

Adjon meg a 7. lépésben egy másik számkódot, ez a programozás megszakadásához vezet és a rádiós kódkapcsoló ismét normál üzemmódra vált.

8.2 Második és harmadik hozzáférési kód

A további hozzáférési kódok programozása a 8.1 fejezetben leírtak szerint történik. A 3. lépésben az **1**-es számjegy helyett egy másik számjegygombot válasszon, amihez az adott tárolóhely hozzárendelésre kerül.

Az 1 - 3 tárolóhelyek a megfelelő számjegygombokhoz vannak hozzárendelve.

MEGJEGYZÉSEK:

- Ha egy olyan tárolóhely kerül kiválasztásra, amelyikre már egy számkód el lett tárolva, akkor az a programozás megszakadásához vezet.
- Ha egy olyan számkód kerül megadásra, amelyik már egy tárolóhelyre el lett tárolva, akkor az a programozás megszakadásához vezet.
Ez a megszakadás kerül kijelzésre a kulcsgomb megnyomása után.

9 Egy hozzáférési kód megváltoztatása

MEGJEGYZÉSEK:

- A egyes hozzáférési kódok megváltoztatása az egyes lépések után a LED kéken vagy pirosan világít. Ez a jelzés a funkciótól függően különböző lehet. Kérjük, a 13. fejezetben nézzen utána az egyes jelzések jelentésének.
- Ha az egyes számok beadása közben több, mint 5 másodperc telik el, akkor a rádiós kódkapcsoló normál üzemmódra vált.
- Az olyan számkód, amely kizárólag **0**-ás számjegyekből áll, nem programozható.

1. Nyomjon meg egy gombot, így a tasztatúra világít.
2. Nyomja meg a kulcsgombot.
3. Adja meg azt a számkódot, amelyiket szeretné megváltoztatni.
4. Nyomja meg a kulcsgombot.
5. Adjon meg egy új 4-jegyű számkódot.
6. Nyomja meg a kulcsgombot.
7. Adja meg újra a megváltoztatott számkódot.
8. Nyomja meg a kulcsgombot.

A változtatás folyamata lezárul és a rádiós kódkapcsoló ismét normál üzemmódba lép.

MEGJEGYZÉS:

Adjon meg a 7. lépésben egy másik vagy egy már létező számkódot, ez a változtatás folyamatának megszakadásához vezet és a rádiós kódkapcsoló ismét normál üzemmódra vált.

10 Normál üzemmód

MEGJEGYZÉS:

Ha egy számkód rádiós kódja korábban egy kéziadóról került átmásolásra, akkor a számkód beadása után az első üzembe helyezéshez a kulcsgombot másodszor is meg kell nyomni.

10.1 Rádiós kód kiküldése egy számkód által

MEGJEGYZÉSEK:

- A rádiós kód kiküldésekor az egyes lépések után a LED kéken vagy pirosan világít. Ez a jelzés funkciótól függően különböző lehet. Kérjük, a 13. fejezetben nézzen utána az egyes jelzések jelentésének.
- Ha az egyes számok beadása közben több, mint 5 másodperc telik el, akkor a rádiós kódkapcsoló normál üzemmódra vált.

1. Nyomjon meg egy gombot, így a tasztatúra világít.
2. Adjon meg egy érvényes számkódot.
3. Nyomja meg a kulcsgombot; a rádiós kód kiküldésre kerül.

10.1.1 Újabb küldés

Ha egy számkód beadása után egy rádiós kód kerül kiküldésre (lásd a 10.1 fejezetet), akkor az újra kiküldhető, ha 5 másodpercen belül megnyomják az egyik számjegy gombot vagy a kulcsgombot.

Ha a csengő- /lámpagomb megnyomásra kerül, akkor az újraküldés funkció megszakad.

10.2 Küldés a csengő- /lámpagomb segítségével

A csengő- /lámpagombbal pl. egy csengő vagy egy udvari világítás közvetlenül, azaz a hozzáférési kód megadása nélkül, működtethető.

1. Nyomjon meg egy gombot, így a tasztatúra világít.
2. Nyomja meg a csengő- /lámpagombot.

MEGJEGYZÉS:

A rádiós kódkapcsoló a rádiós kódot addig folyamatosan küldi, amíg a csengő- /lámpagombot nyomva tartják, de max. 3 másodpercig.

11 Egy rádiós kód betanítása és továbbörökítése

VIGYÁZAT

Sérülésveszély akaratlan kapumozgás miatt

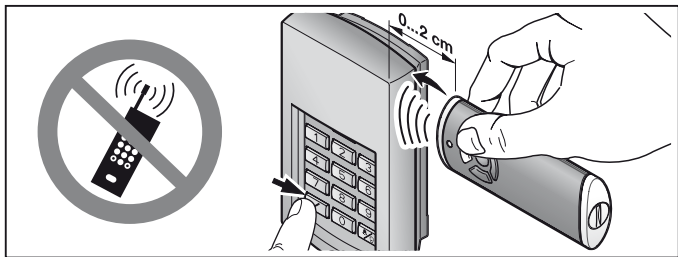
A rádiós rendszer tanítási folyamata közben akaratlan kapumozgás léphet fel.

- ▶ Figyeljen arra, hogy a rádiós rendszer betanítása során ne tartózkodjanak személyek vagy tárgyak a kapu mozgástartományában.

11.1 Egy rádiós kód betanítása

MEGJEGYZÉSEK:

- A rádiós kód betanításakor az egyes lépések után a LED kéken vagy pirosan világít. Ez a jelzés funkciótól függően különböző lehet. Kérjük, a 13. fejezetben nézzen utána az egyes jelzések jelentésének.
- Ha az egyes számok beadása közben több, mint 5 másodperc telik el, akkor a rádiós kódkapcsoló normál üzemmódra vált.



1. Tartsa a kéziadót a rádiós kódkapcsoló jobb oldala mellé.
 2. Nyomja meg azt a kéziadó-gombot, amelynek rádiós kódját szeretné **örökíteni**, és tartsa nyomva.
 - A rádiós kód átküldésre kerül; a LED 2 mp-ig kéken világít.
 - 5 mp múlva a LED váltakozva pirosan és kéken villog; a kéziadó kiküldi a rádiós kódot.
 3. Nyomjon meg egy gombot, így a tasztatúra világít.
 4. Adja meg azon rádiós kódhoz való számkódot, amelyiket szeretné megváltoztatni.
 5. Nyomja meg a kulcsgombot, és tartsa nyomva azt.
 - A LED lassan kéken villog.
 - Ha a rádiós kód felismerésre kerül, a LED gyorsan kéken villog.
 - 2 mp múlva a LED kialszik.
 6. Engedje el a kulcsgombot, miután a rádiós kód felismerésre került.
- A rádiós kódkapcsoló ismét normál üzemmódba lép.

11.2 Egy rádiós kód örökítése / küldése

MEGJEGYZÉS:

Ha az egyes számok beadása közben több, mint 5 másodperc telik el, akkor a rádiós kódkapcsoló normál üzemmódra vált.

1. Nyomjon meg egy gombot, így a tasztatúra világít.
2. Adja meg azon rádiós kódhoz való számkódot, amelyiket szeretné továbbtanítani / kiküldeni.
3. Nyomja meg a kulcsgombot, és tartsa nyomva azt.
 - A rádiós kód átküldésre kerül; a LED 2 mp-ig kéken világít.
 - 5 másodperc múlva a LED váltakozva pirosan és kéken villog; a rádiós kódkapcsoló elküldi a készülékinformációt.
 - A rádiós kód átküldésre kerül.

MEGJEGYZÉS:

A továbbörökítésre / kiküldésre 15 másodperce van. Ha ezen időn belül a rádiós kódot nem sikerül továbbörökíteni / kiküldeni, akkor a folyamatot meg kell ismételni.

4. Ha a rádiós kód felismerésre került, engedje el a kulcsgombot
A rádiós kódkapcsoló ismét normál üzemmódba lép.

11.3 A csengő- / lámpagomb rádiós kódjának továbbörökítése**MEGJEGYZÉS:**

Ha az egyes számok beadása közben több, mint 5 másodperc telik el, akkor a rádiós kódkapcsoló normál üzemmódba vált.

1. Nyomjon meg egy gombot, így a tasztatúra világít.
2. Nyomja meg és tartsa nyomva a csengő- / lámpa-gombot.
 - A rádiós kód átküldésre kerül; a LED 2 mp-ig kéken világít, majd kialszik.
 - 5 másodperc múlva a LED váltakozva pirosan és kéken villog; a rádiós kódkapcsoló elküldi a készülékinformációt.
 - A rádiós kód átküldésre kerül.

MEGJEGYZÉS:

A továbbörökítésre / kiküldésre 15 másodperce van. Ha ezen időn belül a rádiós kódot nem sikerül továbbörökíteni / kiküldeni, akkor a folyamatot meg kell ismételni.

3. Ha a rádiós kód felismerésre került, engedje el a csengő / lámpa-gombot.
A rádiós kódkapcsoló ismét normál üzemmódba lép.

11.4 Vegyes üzemmód / BiSecur és fixkód 868 MHz

Beállított BiSecur távvezérlésnél lehetséges a vegyes üzemmód; azaz a 868 MHz-es fixkódos kéziadó (szürke kéziadó kék gombokkal vagy pl. HSD2-868 készülékjelöléssel) betanítható a rádiós kódkapcsolóról.

12 Készülék-reset**MEGJEGYZÉS:**

A készülékreset során az egyes lépések után a LED kéken vagy pirosan világít. Ez a jelzés funkciótól függően különböző lehet. Kérjük, a 13. fejezetben nézzen utána az egyes jelzések jelentésének.

A következő lépések által az összes rádiós kód új hozzárendelést kap, és a rádiós kódkapcsoló visszaáll a kiszállított állapotára.

1. Szerelje le a rádiós kódkapcsoló házának felső részét és 10 másodpercre vegyen ki egy elemet.
2. Nyomja meg a 0-ás gombot, és tartsa nyomva.

3. Helyezze be az elemet.
 - A LED 4 mp-ig lassan, kéken villog.
 - A LED 2 mp-ig gyorsan, kéken villog.
 - A LED hosszan, kéken világít.
4. Engedje el a **0**-ás gombot.
Az összes rádiós kód új hozzárendelést kap.
5. Szerelje vissza a rádiós kódkapcsoló házát.

MEGJEGYZÉS:

Ha a **0** számjegygombot idő előtt elengedi, akkor nem generálódik új rádiós kód.

12.1 868 MHz-es fixkód beállítása

Ha közvetlenül a készülék-reset után a **0**-ás gombot továbbra is megnyomva tartja, akkor aktiválódik a 868 MHz-es fixkód.

- A LED 4 mp-ig lassan, pirosan villog.
- A LED 2 mp-ig gyorsan, pirosan villog.
- A LED hosszan, pirosan világít.

Az összes rádiós kód új hozzárendelést kap.

MEGJEGYZÉS:

Ha a **0** számjegygombot idő előtt elengedi, akkor a BiSecur távvezérlés beállított marad.

A rádiós kódkapcsoló 868 MHz-es fixkódos működtetésével kapcsolatban további információkat talál az alábbi internetoldalon: **www.hoermann.com**

13 LED-kijelzés**Kék (BU)**

Állapot	Funkció
Röviden világít	Egy gombnyomás nyugtázása
Hosszan világít	Egy helyes számkód nyugtázása
	Egy bevétel tárolása
	Vváltás normál üzemmódba
4 mp-ig lassan, 2 mp-ig gyorsan villog, hosszan világít	A tanulás közben egy érvényes rádiós kód került felismerésre
	Készülék-reset elvégzése ill. lezárása
Gyorsan villog	Rádiós kód küldése

Piros (RD)

Állapot	Funkció
Villog 2x	Az elemek csaknem lemerültek
Villog 3x	Hibásan megadott számkód
	Egy hozzáférési kód programozása során: <ul style="list-style-type: none"> • A tárolóhely foglalt • A számkód már létezik

Kék (BU) és piros (RD)

Állapot	Funkció
Váltakozó villogás	A rádiós kódkapcsoló örökítő / adó üzemmódban van

14 Tisztítás**FIGYELEM****A rádiós kódkapcsoló hibás tisztítás miatti károsodása**

Az arra alkalmatlan tisztítószer megtámadhatja a rádiós kódkapcsoló házát, valamint a nyomógombokat.

- ▶ A rádiós kódkapcsolót csak tiszta, puha és nedves kendővel tisztítsa.

15 Megsemmisítés

A elektromos és elektronikai készülékeket, valamint az elemeket nem szabad a háztartási hulladékba dobni, hanem ezeket az erre rendszeresített átvételi- és gyűjtőhelyeken kell leadni.

**16 Műszaki adatok**

Típus	FCT 3 BiSecur rádiós kódkapcsoló
Frekvencia	868 MHz
Tápfeszültség	4x 1,5 V elem, típus: AAA (LR03)
Eng. környezeti hőmérséklet	-20 °C-tól +60 °C-ig
Védettség	IP 54

17 EK – megfelelési nyilatkozat

a rádió-berendezések forgalmazásáról szóló 2014/53/EU irányelv (RED) értelmében

Ezennel,

mint a következő gyártó Hörmann KG Verkaufsgesellschaft
Upheider Weg 94-98
D-33803 Steinhagen

kijelentjük, hogy ez a meghajtásokhoz és vezérlésekhez való

Készülék: Rádiós kódkapcsoló meghajtásokhoz és azok kiegészítőihez

Termékmegnevezés	Típusmegnevezés
FCT 3 BiSecur	FCT3-868-BS

a termék tervezése és építési módja, valamint a forgalomba hozott kivitele alapján összhangban van az alapvető követelményekkel és megfelel a rádió-berendezések forgalmazásáról szóló 2014/53/EU irányelv (RED) vonatkozó előírásainak.

Ha a készülékeken velünk nem egyeztetett változtatást hajtanak végre, ez a nyilatkozat érvényességét veszti.

Alkalmazott és felhasznált szabványok és specifikációk:

EN 60950-1

EN 300 220-1

EN 300 220-2

EN 301 489-1

EN 301 489-3

Ez a készülék az EU minden országában, Norvégiában, Svájcban és más országokban is üzemeltethető.

Steinhagen, 2016. 06. 13.



ppa. Axel Becker
Cégvezető

Kazalo

1	O navodilih.....	18
2	Varnostna navodila	18
2.1	Namensko pravilna uporaba.....	18
2.2	Varnostna navodila za delovanje radijskega kodnega tipkala	18
3	Obseg dobave	19
4	Opis radijskega kodnega tipkala FCT 3 BiSecur	20
5	Montaža	20
6	Zagon.....	22
6.1	Vstavite baterije	22
7	Delovanje.....	22
8	Programiranje uporabniške kode.....	23
8.1	Prva uporabniška koda.....	23
8.2	Druga in tretja uporabniška koda	23
9	Spreminjanje uporabniške kode.....	24
10	Normalno delovanje.....	24
10.1	Pošljite radijsko vodeno kodo preko številčne koda	24
10.1.1	Ponovno oddajanje.....	25
10.2	Oddajanje s tipko zvonec / luč	25
11	Programiranje in prenos radijsko vodene kode.....	25
11.1	Programiranje radijsko vodene koda	25
11.2	Prenos / oddajanje radijske koda	26
11.3	Prenos radijsko vodene koda s tipke za zvonec / luč	27
11.4	Mešano obratovanje / BiSecur in fiksna koda 868 MHz	27
12	Resetiranje naprave.....	27
12.1	Nastavitev fiksne koda 868 MHz	28
13	Prikaz LED	28
14	Čiščenje	29
15	Odstranitev	29
16	Tehnični podatki.....	29
17	ES izjava o skladnosti.....	30

Posredovanje kakor tudi razmnoževanje tega dokumenta, izkoriščanje in posredovanje njegove vsebine je prepovedano, v kolikor ni izrecno dovoljeno. Kršitve zavezujejo k poravnavi škode. Pridržane so vse pravice za primer registracije patentnih in uporabnih vzorcev. Pridržana je pravica do sprememb.

Spoštovana stranka,

zahvaljujemo se vam, da ste se odločili za kakovosten proizvod iz našega programa.

1 O navodilih

Preberite navodila skrbno in v celoti, vsebujejo pomembne informacije o proizvodu. Upoštevajte navodila, še posebno varnostna navodila in opozorila. Ostale informacije o uporabi radijskega kodnega tipkala so vam na voljo na internetu www.hoermann.com

Skrbno hranite pričujoča navodila in zagotovite, da so na vidnem mestu in uporabniku vedno na voljo.

2 Varnostna navodila

2.1 Namensko pravilna uporaba

Radijsko kodno tipkalo FCT 3 BiSecur je enosmerni oddajnik za pogone in njihovo opremo. Deluje s pomočjo radijsko vodenega sistema BiSecur kakor tudi s fiksno kodo 868 MHz.

Drugi načini uporabe niso dovoljeni. Proizvajalec ne jamči za škodo, nastalo zaradi nenamenske ali napačne uporabe.

2.2 Varnostna navodila za delovanje radijskega kodnega tipkala



OPOZORILO

Nevarnost poškodb pri premikanju vrat

Če se aktivira radijsko kodno tipkalo, lahko pride zaradi premikanja vrat do poškodb oseb.

- ▶ Zagotovite, da radijska kodna tipkala ne pridejo v otroške roke in da jih uporabljajo samo osebe, ki so poučene o delovanju vrat z daljinskim upravljanjem!
- ▶ Načeloma morate radijsko kodno tipkalo upravljati tako, da imate vidni kontakt z vrati, če so vrata opremljena samo z eno varnostno napravo!
- ▶ Skozi odprto vrata z daljinskim upravljanjem se zapeljite oz. pojdite šele, ko se vrata ustavijo v končnem položaju odprtih vrat!
- ▶ Nikoli ne stojte v območju gibanja vrat.

**POZOR****Nevarnost telesnih poškodb zaradi nepredvidenega premikanja vrat**

▶ Glej opozorilo v poglavju 11

POZOR**Vpliv okolja na delovanje**

Ob neupoštevanju teh navodil lahko nastanejo motnje v delovanju!

Dovoljena temperatura okolja: -20 °C do +60 °C.

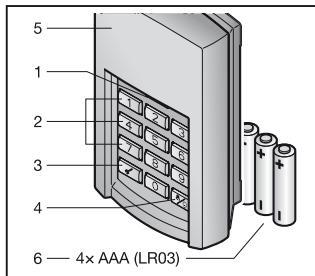
NAVODILA:

- Če ni na voljo drugega vhoda v garažo, izvajajte kakršnokoli spremembo ali nadgradnjo z radijsko vodenimi sistemi samo v garaži.
- Izvedite po programiranju ali razširitvi radijsko vodenega sistema preizkus delovanja.
- Uporabite za zagon ali razširitev radijsko vodenega sistema izključno originalne dele.
- Lokalni pogoji lahko vplivajo na domet radijsko vodenega sistema.
- Razen tega pa lahko ob sočasni uporabi na doseg vplivajo tudi mobilni telefoni GSM 900.

3 Obseg dobave

- radijsko kodno tipkalo FCT 3 BiSecur
- 4x 1,5 V baterija, tip: AAA (LR03)
- pritrdilni elementi
- navodila za uporabo

4 Opis radijskega kodnega tipkala FCT 3 BiSecur

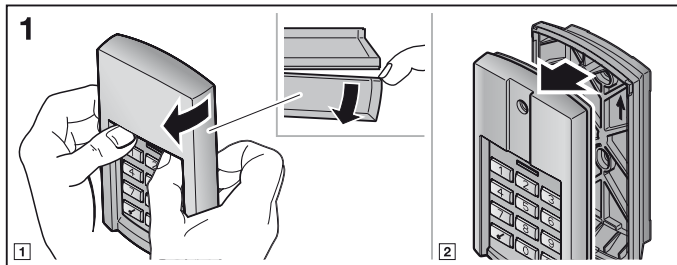


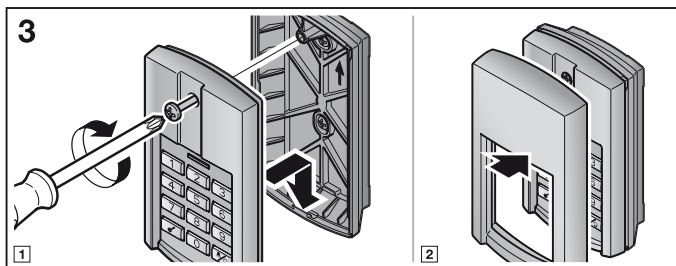
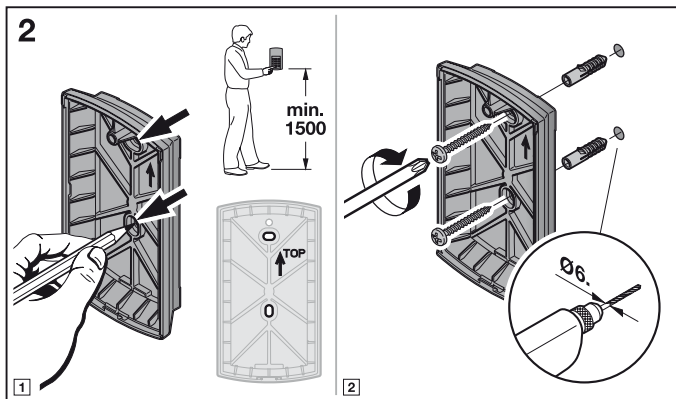
- 1 LED, dvobarvna
- 2 številčne tipke
- 3 ključna tipka
- 4 tipka zvonec / luč
- 5 ohišje
- 6 baterije

5 Montaža

NAVODILO:

Preverite pred montažo radijskega kodnega tipkala, če na izbranem montažnem mestu radijsko vodena koda doseže sprejemnik. Direktna montaža na kovino vpliva na doseg. V tem primeru izvedite montažo z razmikom od 2–3 cm.

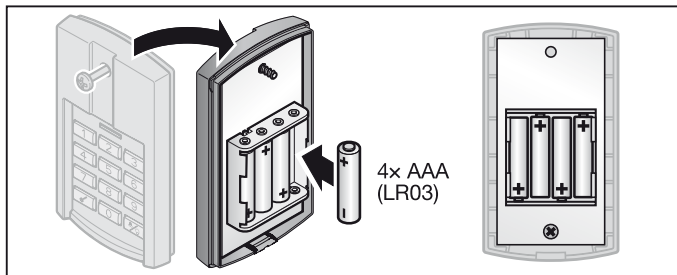




6 Zagon

Po vstavitvi baterij je radijsko kodno tipkalo FCT 3 BiSecur pripravljeno za obratovanje.

6.1 Vstavite baterije



POZOR

Uničenje radijskega kodnega tipkala zaradi steklih baterij

Baterije lahko stečejo in uničijo radijsko kodno tipkalo.

- ▶ Odstranite baterije iz radijskega kodnega tipkala, če ga dlje časa ne uporabljate.

7 Delovanje

Vsaki programirani številčni kodi je dodeljena radijsko vodena koda. Pritisnite na številčno kodo, katere radijsko kodo želite poslati, in ključno tipko.

- Radijska koda se oddaja in dioda LED sveti 2 sekundi, modro.

NAVODILA:

- Pred vnosom veljavne uporabniške kode lahko pritisnete na različne številčne tipke, če vas med vnosom nekdo opazuje in želite preprečiti, da bi si zapomnil vašo uporabniško kodo. Za dostopno kodo se uporabijo namreč samo zadnje štiri do šest izbranih številčnih tipk pred pritiskom na ključno tipko.
- Ko so baterije skoraj prazne, utripne rdeča dioda LED 2x,
 - a. potem ko pritisnete katero od tipk.
 - ▶ Baterije **morate** v kratkem zamenjati.
 - b. in oddajanje radijsko vodene kode se ne izvaja.
 - ▶ Baterije **morate** takoj zamenjati.

8 Programiranje uporabniške kode

NAVODILO:

Po izvedenih posameznih korakih pri programiranju dostopne kode zasveti dioda LED modre ali rdeče barve. Prikazi so različni glede na posamezno funkcijo. Preberite v poglavju 13 njihov posamezen pomen.

8.1 Prva uporabniška koda

NAVODILA:

- Če vnos posameznih številčk traja več kot 5 sekund, preide radijsko kodno tipkalo v način za normalno delovanje.
 - Številčne kode, ki je sestavljena izključno iz številke **0**, ni mogoče programirati.
1. Pritisnite na poljubno tipko, tako da tastatura zasveti.
 2. Pritisnite na ključno tipko.
 3. Pritisnite na številčno tipko **1** za prvo pomnilniško mesto.
 4. Pritisnite na ključno tipko.
 5. Vnesite 4-mestno številčno kodo.
 6. Pritisnite na ključno tipko.
 7. Ponovno vnesite številčno kodo.
 8. Pritisnite na ključno tipko.

Programiranje je zaključeno in radijsko kodno tipkalo je v načinu za normalno delovanje.

NAVODILO:

Če pri koraku št. 7 vnesete drugo številčno kodo, se programiranje prekine in radijsko kodno tipkalo preide v način za normalno delovanje.

8.2 Druga in tretja uporabniška koda

Programiranje nadaljnje uporabniške kode se izvaja, kot je opisano v poglavju 8.1. Pri koraku št. 3 morate namesto številčne kode **1** izbrati številčno kodo, ki je dodeljena željenemu pomnilniškemu mestu.

Pomnilniška mesta od 1 do 3 so dodeljena ustreznim številčnim tipkam.

NAVODILA:

- Če se izbere pomnilniško mesto, na katerem je že shranjena številčna koda, se programiranje prekine.
- Če se vnese številčna koda, ki je že shranjena na pomnilniškem mestu, se programiranje prekine.
Ta prekinitev se prikaže po pritisku na ključno tipko.

9 Spreminjanje uporabniške kode

NAVODILA:

- Po izvedenih posameznih korakih pri spreminjanju dostopne kode zasveti dioda LED modre ali rdeče barve. Prikazi so različni glede na posamezno funkcijo. Preberite v poglavju 13 njihov posamezen pomen.
- Če vnos posameznih številčk traja več kot 5 sekund, preide radijsko kodno tipkalo v način za normalno delovanje.
- Številčne kode, ki je sestavljena izključno iz številke **0**, ni mogoče programirati.

1. Pritisnite na poljubno tipko, tako da tastatura zasveti.
2. Pritisnite na ključno tipko.
3. Vnesite številčno kodo, ko jo želite spremeniti.
4. Pritisnite tipko na ključ.
5. Vnesite novo 4-mestno številčno kodo.
6. Pritisnite na ključno tipko.
7. Ponovno vnesite spremenjeno številčno kodo.
8. Pritisnite na ključno tipko.

Sprememba je zaključena in radijsko kodno tipkalo je v načinu za normalno delovanje.

NAVODILO:

Če pri koraku št. 7 vnesete drugo ali že obstoječo številčno kodo, se postopek spreminjanja prekine in radijsko kodno tipkalo preide v način za normalno delovanje.

10 Normalno delovanje

NAVODILO:

Če je bila radijsko vodena koda številčne kode pred tem že kopirana z ročnega oddajnika, je treba po vnosu številčne kode ključno tipko za prvo delovanje pritisniti še drugič.

10.1 Pošljite radijsko vodeno kodo preko številčne kode

NAVODILA:

- Po izvedenih posameznih korakih pri oddajanju radijsko vodene kode zasveti dioda LED modre ali rdeče barve. Prikazi so različni glede na posamezno funkcijo. Preberite v poglavju 13 njihov posamezen pomen.
- Če vnos posameznih številčk traja več kot 5 sekund, preide radijsko kodno tipkalo v način za normalno delovanje.

1. Pritisnite na poljubno tipko, tako da tastatura zasveti.
2. Vnesite veljavno številčno kodo.
3. Pritisnite na ključno tipko; radijsko vodena koda se oddaja.

10.1.1 Ponovno oddajanje

Če se po vnosu številčne kode oddaja radijsko vodena koda (glej poglavje 10.1), lahko to kodo ponovno pošljete, če v času 5 sekund pritisnete na številčno ali ključno tipko.

Če pritisnete tipko zvonec / luč, se funkcija ponovnega oddajanja prekine.

10.2 Oddajanje s tipko zvonec / luč

S tipko zvonec / luč lahko aktivirate npr. zvonec ali dvoriščno luč direktno, torej brez vnosa uporabniške kode.

1. Pritisnite na poljubno tipko, tako da tastatura zasveti.
2. Pritisnite na tipko zvonec / luč.

NAVODILO:

Dokler držite tipko zvonec / luč, kodno tipkalo oddaja radijsko vodeno kodo, vendar največ 3 sekunde.

11 Programiranje in prenos radijsko vodene kode

POZOR

Nevarnost telesnih poškodb zaradi nepredvidenega premikanja vrat

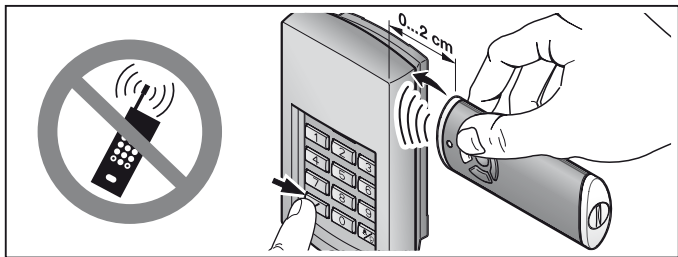
V času programiranja radijsko vodene sistema lahko pride do nepredvidenega premikanja vrat.

- ▶ Pazite na to, da se v času programiranja radijsko vodene sistema v območju gibanja vrat ne nahajajo osebe ali predmeti.

11.1 Programiranje radijsko vodene kode

NAVODILA:

- Po izvedenih posameznih korakih pri programiranju radijsko vodene kode zasveti dioda LED modre ali rdeče barve. Prikazi so različni glede na posamezno funkcijo. Preberite v poglavju 13 njihov posamezen pomen.
- Če vnos posameznih številčk traja več kot 5 sekund, preide radijsko kodno tipkalo v način za normalno delovanje.



1. Držite ročni oddajnik desno od radijskega kodnega tipkala.
 2. Pritisnite na tipko ročnega oddajnika, katere radijsko kodo želite **prenesti** in jo zadržite.
 - Radijska koda se oddaja; dioda LED sveti 2 sekundi modro in ugasne.
 - Čez 5 sekund utripa dioda LED izmenično rdeče in modro; ročni oddajnik oddaja radijsko vodeno kodo.
 3. Pritisnite na poljubno tipko, tako da tastatura zasveti.
 4. Vnesite številčno kodo za radijsko vodeno kodo, ko jo želite spremeniti.
 5. Pritisnite na ključno tipko in jo zadržite.
 - Dioda LED utripa počasi, modro.
 - Ko je radijska koda prepoznana, utripa dioda LED hitro, modro.
 - Čez 2 sekundi ugasne dioda LED.
 6. Spustite ključno tipko, potem ko sistem prepozna radijsko vodeno kodo.
- Radijsko kodno tipkalo je v načinu za normalno delovanje.

11.2 Prenos / oddajanje radijske kode

NAVODILO:

Če vnos posameznih številčk traja več kot 5 sekund, preide radijsko kodno tipkalo v način za normalno delovanje.

1. Pritisnite na poljubno tipko, tako da tastatura zasveti.
2. Vnesite številčno kodo za radijsko vodeno kodo, ko jo želite prenesti / oddati.
3. Pritisnite na ključno tipko in jo zadržite.
 - Radijska koda se oddaja; dioda LED sveti 2 sekundi modro in ugasne.
 - Čez 5 sekund utripa dioda LED izmenično rdeče in modro; radijsko vodeno kodno tipkalo oddaja informacijo naprave.
 - Izvaja se prenos radijske kode.

NAVODILO:

Za prenos / oddajanje imate na voljo 15 sekund. Če prenos / oddajanje radijsko vodene kode v tem času ni uspešno, morate postopek ponoviti.

4. Ko sistem prepozna radijsko vodeno kodo, spustite ključno tipko. Radijsko kodno tipkalo je v načinu za normalno delovanje.

11.3 Prenos radijsko vodene kode s tipke za zvonec / luč**NAVODILO:**

Če vnos posameznih številka traja več kot 5 sekund, preide radijsko kodno tipkalo v način za normalno delovanje.

1. Pritisnite na poljubno tipko, tako da tastatura zasveti.
2. Pritisnite na tipko za zvonec / luč in jo zadržite.
 - Radijsko vodena koda se oddaja; dioda LED sveti 2 sekundi modro in ugasne.
 - Čez 5 sekund utripa dioda LED izmenično rdeče in modro; radijsko kodno tipkalo oddaja informacijo o napravi.
 - Izvaja se prenos radijske kode.

NAVODILO:

Za prenos / oddajanje imate na voljo 15 sekund. Če prenos / oddajanje radijsko vodene kode v tem času ni uspešno, morate postopek ponoviti.

3. Ko se radijsko vodena koda prepozna, spustite tipko za zvonec / luč. Radijsko kodno tipkalo je v načinu za normalno delovanje.

11.4 Mešano obratovanje / BiSecur in fiksna koda 868 MHz

Pri nastavljenem radijsko vodenem sistemu BiSecur je možen mešani način delovanja; to pomeni, da se obstoječi ročni oddajniki s fiksno kodo 868 MHz (šivi ročni oddajniki z modrimi tipkami ali oznako naprave, npr. HSD2-868) lahko programirajo s pomočjo ročnega oddajnika BiSecur.

12 Resetiranje naprave**NAVODILO:**

Po izvedenih posameznih korakih pri resetiranju naprave zasveti dioda LED modre ali rdeče barve. Prikazi so različni glede na posamezno funkcijo. Preberite v poglavju 13 njihov posamezen pomen.

Vse radijsko vodene kode se z naslednjimi koraki nanovo dodelijo in radijsko vodeno kodno tipkalo se vrne na tovarniško privzete nastavitve.

1. Odstranite zgornji del ohišja radijskega kodnega tipkala in vzemite ven baterijo za 10 sekund.
2. Pritisnite na številčno tipko **0** in jo zadržite.

3. Vstavite baterijo.
 - Dioda LED utripa počasi 4 sekunde, modro.
 - Dioda LED utripa hitro 2 sekundi, modro.
 - Dioda LED sveti dolgo, modro.
4. Spustite številčno tipko **0**.
Vse radijsko vodene kode so nanovo dodeljene.
5. Montirajte ohišje radijskega kodnega tipkala.

NAVODILO:

Če številčno tipko **0** predčasno spustite, se nove radijsko vodene kode ne dodelijo.

12.1 Nastavitev fiksne kode 868 MHz

Če neposredno po izvedbi resetiranja naprave še vedno držite pritisnjeno številčno tipko **0**, se fiksna koda 868 MHz aktivira.

- Dioda LED utripa počasi 4 sekunde, rdeče.
- Dioda LED utripa hitro 2 sekundi, rdeče.
- Dioda LED sveti dolgo, rdeče.

Vse radijsko vodene kode so nanovo dodeljene.

NAVODILO:

Če številčno tipko **0** predčasno spustite, se ohrani nastavitev radijsko vodenega sistema BiSecur.

Ostale informacije o uporabi radijskega kodnega tipkala s fiksno kodo 868 MHz so vam na voljo na internetu **www.hoermann.com**

13 Prikaz LED**Modra (BU)**

Stanje	Delovanje
sveti kratek čas	potrditev pritiska na tipko
sveti neprekinjeno	potrditev pravilne številčne kode
	shranitev vnosa
	prehod v način za normalno delovanje
utripa 4 sek. počasi, utripa 2 sek. hitro, sveti dalj časa	konec zapornega časa po večkratnem napačnem vnosu številčne kode
	pri programiranju je bila prepoznana veljavna radijsko vodena koda
utripa hitro	izvede oz. zaključi se resetiranje naprave
	radijska koda se oddaja

Rdeča (RD)

Stanje	Delovanje
utripne 2x	baterije so skoraj prazne
utripne 3x	napačen vnos številčne kode pri programiranju uporabniške kode: <ul style="list-style-type: none"> • pomnilniško mesto je zasedeno • številčna koda že obstaja

Modra (BU) in rdeča (RD)

Stanje	Delovanje
izmenično utripanje	radijsko kodno tipkalo se nahaja v načinu za prenos / oddajanje

14 Čiščenje**POZOR****Poškodovanje radijskega kodnega tipkala zaradi nepravilnega čiščenja**

Čiščenje radijskega kodnega tipkala z neustreznimi čistilnimi sredstvi lahko poškoduje ohišje kakor tudi tipke.

- ▶ Čistite radijsko kodno tipkalo samo s čisto, mehko in vlažno krpo.

15 Odstranitev

Električnih in elektronskih naprav ter baterij ne smete odvreči med gospodinjne ali druge odpadke, temveč jih morate oddati na za to predvidenih prevzemnih in zbirnih mestih.

**16 Tehnični podatki**

Tip	radijsko kodno tipkalo FCT 3 BiSecur
Frekvenca	868 MHz
Dovod napetosti	4 × 1,5 V baterija, tip: AAA (LR03)
Dopustna temperatura okolja	-20 °C do +60 °C
Stopnja zaščite:	IP 54

17 ES izjava o skladnosti

v smislu Direktive o radijski opremi (Radio Equipment Directive – RED) 2014/53/EU

S tem izjavlja

podjetjeHörmann KG Verkaufsgesellschaft
Upheider Weg 94-98
D-33803 Steinhagen

da ta

naprava

radijsko kodno tipkalo za pogone in njihovo opremo

Naziv proizvoda	Tipaska oznaka
FCT 3 BiSecur	FCT3-868-BS

s svojo zasnovo in konstrukcijo v posredovani tržni obliki ustreza temeljnim zahtevam in drugim relevantnim predpisom Direktive o radijski opremi (Radio Equipment Directive – RED) 2014/53/EU.

V primeru spreminjanja naprave, ki ni v skladu z našo zasnovo, ta izjava ne velja.

Uporabljeni in upoštevani standardi in specifikacije:

EN 60950-1

EN 300 220-1

EN 300 220-2

EN 301 489-1

EN 301 489-3

Ta naprava se sme uporabljati v vseh državah EU, na Norveškem, v Švici in drugih državah.

Steinhagen, 13.06.2016



Axel Becker, prokurist

Uprava podjetja

Pregled sadržaja

1	O ovoj uputi	32
2	Napomene o sigurnosti	32
2.1	Pravilno korištenje	32
2.2	Napomene o sigurnosti vezane za rad bežičnog kodnog tastera	32
3	Obim isporuke	33
4	Opis bežičnog kodnog tastera FCT 3 BiSecur	33
5	Montaža	34
6	Pokretanje	35
6.1	Umetanje baterije	35
7	Rad	36
8	Programiranje pristupnog kôda	36
8.1	Prvi pristupni kôd	36
8.2	Drugi i treći pristupni kôd	37
9	Promjena pristupne šifre	37
10	Normalan pogon	38
10.1	Slanje bežičnog koda pomoću šifre	38
10.1.1	Ponovno slanje	38
10.2	Slanje pomoću tipke za zvono / svjetlo	38
11	Unos i slanje radijskog kôda	38
11.1	Unos radijskog kôda	39
11.2	Slanje / odašiljanje radijskog kôda	39
11.3	Preuzimanje kôda s tipke za zvonce / svjetlo	40
11.4	Mješovit pogon / BiSecur i fiksni kôd od 868 MHz	40
12	Resetiranje uređaja	40
12.1	Podešavanje fiksnog kôda od 868 MHz	41
13	LED-signal	41
14	Čišćenje	42
15	Zbrinjavanje	42
16	Tehnički podaci	43
17	EU-izjava o sukladnosti	43

Ako nije drugačije navedeno, proslijeđivanje i umnožavanja ovih dokumenata te korištenje i objavljivanje njihovih sadržaja nije dopušteno. U suprotnom podliježete plaćanju odštete. Pridržano pravo na unos patenta, uputa za korištenje ili uzoraka po izboru. Pridržavano pravo promjena.

Cijenjeni kupci,
zahvaljujemo se što ste se odlučili za kvalitetan proizvod iz naše kuće.

1 O ovoj uputi

Uputu pročitajte pažljivo i u cijelosti jer sadrži važne informacije o proizvodu. Pazite na napomene a posebno se pridržavajte napomena vezanih za sigurnost i upozorenja.

Daljnje informacije o rukovanju bežičnim kodnim tasterom naći ćete na internet stranici **www.hoermann.com**

Pažljivo sačuvajte ovu uputu i pobrinite se da je u svakom trenutku nadohvat korisniku proizvoda.

2 Napomene o sigurnosti

2.1 Pravilno korištenje

Bežični kodni taster FCT 3 BiSecur je unidirekcionalni odašiljač za motore i njihovu dodatnu opremu. Može ga se koristiti s bežičnim signalom BiSecur kao i fiksni kodom od 868 MHz.

Drugi načini primjene nisu dozvoljeni. Proizvođač ne jamči za štetu uzrokovanu neprimjerenom uporabom ili pogrešnim rukovanjem.

2.2 Napomene o sigurnosti vezane za rad bežičnog kodnog tastera

UPOZORENJE

Ozljede uzrokovane kretanjem vrata

Ako se radijski kodni taster aktivira, uslijed kretanja vrata može doći do ozljeda osoba.

- ▶ Uvjerite se da bežični kodni taster nije dostupan djeci te da ih koriste isključivo osobe upućene u način rada sustava vrata kojim se upravlja na daljinsko upravljanje!
- ▶ Potrebno je rukovati daljinskim kodnim tasterom unutar vidnog polja sustava vrata, ako on posjeduje samo jedan sigurnosni uređaj!
- ▶ Kroz otvor vrata kojima rukujete na daljinsko upravljanje prolazite isključivo samo onda kad su garažna vrata i krajnjem položaju vrata-otvorena!
- ▶ Ne zadržavajte se u području kretanja vrata.

OPREZ

Opasnost od ozljeda kod nenadanog kretanja vrata

- ▶ Vidi upozorenje u poglavlju 11

PAŽNJA**Utjecaj okoliša na funkciju**

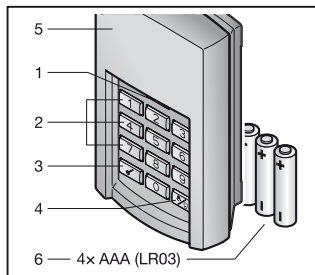
U suprotnom može doći do poremećaja funkcije!
 Dozvoljena temperatura okoline: -20 °C do +60 °C.

NAPOMENE:

- Ukoliko nema drugog pristupa garaži, svaku izmjenu ili dopunu bežičnog sustava vršite unutar garaže.
- Nakon programiranja ili dopune bežičnog sustava provedite probni rad.
- Za pokretanje ili dopunu bežičnog sustava koristite isključivo originalne dijelove.
- Situacija na mjestu postavljanja može utjecati na domet bežično sustava.
- GSM 900 mobilni telefoni mogu utjecati na domet, kada uređaje koristite istodobno.

3 Obim isporuke

- bežična kodna tipkovnica FCT 3 BiSecur
- 4x 1,5 V baterija, tip: AAA (LR03)
- materijal za pričvršćivanje
- uputa za rukovanje

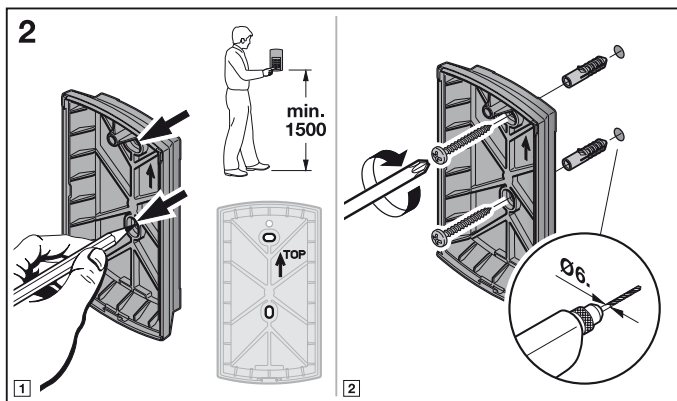
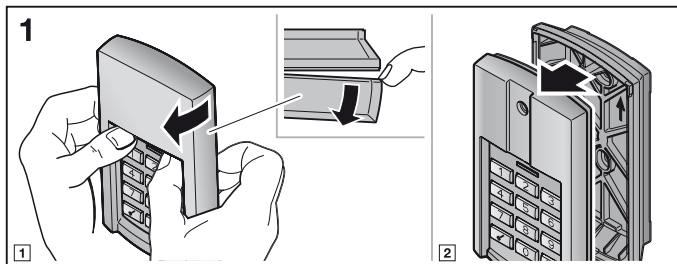
4 Opis bežičnog kodnog tastera FCT 3 BiSecur

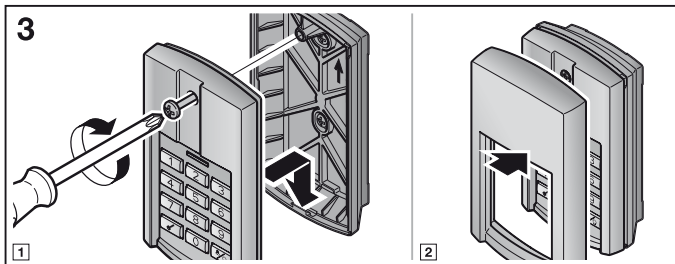
- 1 LED, bicolor
- 2 tipke s brojevima
- 3 ključ tipka
- 4 tipka za zvono / svijetlo
- 5 ploča
- 6 baterije

5 Montaža

NAPOMENA:

Prije montaže bežičnog kodnog tastera provjerite da li na odabranom mjestu bežični kôd aktivira prijemnik. Izravna montaža na metal utječe na doseg signala. U tom slučaju montirajte uređaj na udaljenosti od 2 do 3 cm.

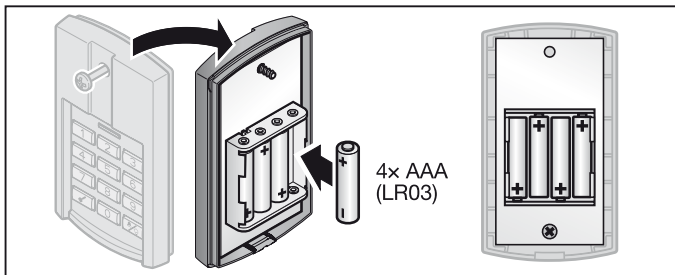




6 Pokretanje

Nakon što ste umetnuli baterije bežični kodni taster FCT 3 BiSecur spreman je za korištenje.

6.1 Umetanje baterije



PAŽNJA

Kvar na bežičnom kodnom tasteru uzrokovan curenjem baterija

Baterije mogu iscuriti i uništiti bežični kodni taster.

- ▶ Izvadite baterije iz bežičnog kodnog tastera ako isti nećete upotrebljavati duže vrijeme.

7 Rad

Svako programiranom brojčanom kôdu pripada jedan bežični kôd. Unesite brojčani kôd onog bežičnog kôda koji želite poslati i ključ tipku.

- Radijski kôd se odašilje i LED lampica 2 sekunde svijetli plavo.

NAPOMENE:

- Prije unosa važeće pristupne šifre možete pritisnuti čitav niz tipki s brojevima kako biste strancu onemogućili da zapamti pristupni kôd. Ključ tipka će samo zadnja četiri pritisnuta broja koristiti kao pristupni kôd.
- Ako su baterije gotovo prazne, LED lampica 2x trepne crveno
 - a. nakon što pritisnete neku tipku.
 - ▶ Baterije **trebate** ubrzo promijeniti.
 - b. i radijski se kôd ne odašilje.
 - ▶ Baterije **morate** odmah zamijeniti.

8 Programiranje pristupnog kôda

NAPOMENA:

Nakon pojedinih koraka prilikom programiranja pristupnog koda LED lampica svijetli plavo ili crveno. Prikazi su različiti, što ovisi o funkciji. U poglavlju 13 naći ćete njihova značenja.

8.1 Prvi pristupni kôd

NAPOMENE:

- Ako tijekom unosa pojedinih brojeva prođe više od 5 sekundi bežični kodni taster se vraća u normalni pogon.
- Ne može se programirati brojčani kôd kojeg čini samo broj **0**.

1. Pritisnite neku tipku kako bi tastatura zasvijetlila.
2. Pritisnite tipku s ključem.
3. Pritisnite tipku s brojem **1** za prvo mjesto za pohranu.
4. Pritisnite tipku s ključem.
5. Unesite brojčani šifru od 4 znamenke.
6. Pritisnite tipku s ključem.
7. Ponovo unesite šifru.
8. Pritisnite tipku s ključem.

Programiranje je zaključeno te je bežični kodni taster u normalnom pogonu.

NAPOMENA:

Ako u 7. koraku unesete neku drugu šifru, to će prekinuti programiranje te će se bežični kodni taster vratiti u normalni pogon.

8.2 Drugi i treći pristupni kôd

Programiranje ostalih pristupnih kodova vrši se na način opisan u poglavlju 8.1. U 3. koraku umjesto broja **1** odaberite tipku s onim brojem koji je dodijeljen željenom mjestu za pohranu.

Mjesta za pohranu 1 do 3 dodijeljena su odgovarajućim tipkama s brojevima.

NAPOMENE:

- Ako odaberete mjesto na kojem je već pohranjena šifra, to će prekinuti programiranje.
- Ako unesete šifru koja već postoji na nekom mjestu za pohranu, to će prekinuti programiranje. Prekid se prikazuje nakon pritiska na ključ tipku.

9 Promjena pristupne šifre

NAPOMENE:

- Nakon pojedinih koraka prilikom promjene pristupnog koda odnosno šifre, LED lampica svijetli plavo ili crveno. Prikazi su različiti, što ovisi o funkciji. U poglavlju 13 naći ćete njihova značenja.
- Ako tijekom unosa pojedinih brojeva prođe više od 5 sekundi bežični kodni taster se vraća u normalni pogon.
- Ne može se programirati brojčani kôd kojeg čini samo broj **0**.

1. Pritisnite neku tipku kako bi tastatura zasvijetlila.
2. Pritisnite tipku s ključem.
3. Unesite šifru koju želite promijeniti.
4. Pritisnite tipku s ključem.
5. Unesite novi brojčani kod, šifru, od 4 znamenke.
6. Pritisnite tipku s ključem.
7. Ponovo unesite promijenjenu šifru.
8. Pritisnite tipku s ključem.

Promjena je zaključena te je bežični kodni taster u normalnom pogonu.

NAPOMENA:

Ako u 7. koraku unesete drugu ili već postojeću šifru, to će prekinuti promjenu te će se bežični kodni taster vratiti u normalni pogon.

10 Normalan pogon

NAPOMENA:

Ako je bežični brojačani kôd prethodno kopiran s daljinskog upravljača, po unosu brojačanog kôda i prije pokretanja još jednom morate pritisnu ključ tipku.

10.1 Slanje bežičnog koda pomoću šifre

NAPOMENE:

- Nakon pojedinih koraka prilikom odašiljanja bežičnog koda LED lampica svijetli plavo ili crveno. Prikazi su različiti, što ovisi o funkciji. U poglavlju 13 naći ćete njihova značenja.
- Ako tijekom unosa pojedinih brojeva prođe više od 5 sekundi bežični kodni taster se vraća u normalni pogon.

1. Pritisnite neku tipku kako bi tastatura zasvijetlila.
2. Unesite važeću šifru.
3. Pritisnite ključ tipku; odašilje se radijski kôd.

10.1.1 Ponovno slanje

Ako se nakon unosa šifre šalje bežični kôd (vidi poglavlje 10.1), isti se može ponovo poslati tako da unutar 5 sekundi pritisnete neku tipku s brojem ili ključ tipku.

Ako pritisnete tipku za zvono / svjetlo funkcija ponovnog slanja se prekida.

10.2 Slanje pomoću tipke za zvono / svjetlo

Pomoću tipke za zvono / svjetlo može se npr. direktno aktivirati zvono ili dvorišna rasvjeta, to znači bez unosa pristupne šifre.

1. Pritisnite neku tipku kako bi tastatura zasvijetlila.
2. Pritisnite tipku za zvono / svjetlo.

NAPOMENA:

Bežični kodni taster šalje bežične kodove sve dok je pritisnuta tipka za zvono / svjetlo, no maksimalno 3 sekunde.

11 Unos i slanje radijskog kôda



OPREZ

Opasnost od ozljeda kod nenadanog kretanja vrata

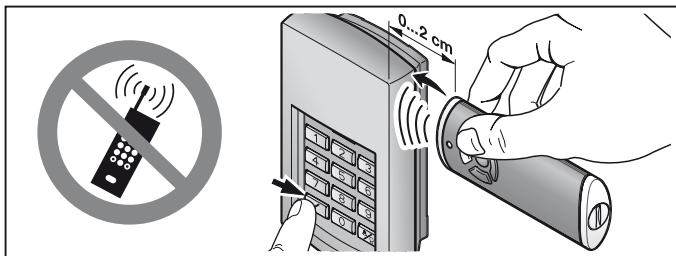
Za vrijeme postupka priučavanja radijskog sustava vrata se mogu nenamjerno pokrenuti.

- ▶ Kod priučavanja radijskog sustava treba paziti da se u području kretanja ne nalaze osobe ni predmeti.

11.1 Unos radijskog kôda

NAPOMENE:

- Nakon pojedinih koraka prilikom unosa bežičnog koda LED lampica svijetli plavo ili crveno. Prikazi su različiti, što ovisi o funkciji. U poglavlju 13 naći ćete njihova značenja.
- Ako tijekom unosa pojedinih brojeva prođe više od 5 sekundi bežični kodni taster se vraća u normalni pogon.



1. Daljinski upravljač držite s desne strane uz bežični kodni taster.
2. Pritisnite onu tipku daljinskog upravljača čiji kôd želite **preuzeti** i tako ju držite.
 - Radijski kôd se odašilje, LED lampica 2 sekunde svijetli plavo i potom se gasi.
 - Nakon 5 sekundi LED lampice naizmjenično trepere crveno i plavo; daljinski upravljač šalje bežični kôd.
3. Pritisnite neku tipku kako bi tastatura zasvijetlila.
4. Unesite šifru koju želite promijeniti.
5. Pritisnite ključ tipku i držite je pritisnutom.
 - LED lampica polako treperi plavo.
 - Kad se radijski kôd prepozna, LED lampica brzo treperi plavo.
 - LED lampica gasi se nakon 2 sekunde.
6. Kad je bežični kôd prepoznat pustite ključ tipku.

Bežični kodni taster je u normalnom pogonu.

11.2 Slanje / odašiljanje radijskog kôda

NAPOMENA:

Ako tijekom unosa pojedinih brojeva prođe više od 5 sekundi bežični kodni taster se vraća u normalni pogon.

1. Pritisnite neku tipku kako bi tastatura zasvijetlila.
2. Unesite šifru, znači brojevi kôd, koju želite preuzeti / poslati.
3. Pritisnite ključ tipku i držite je pritisnutom.
 - Radijski kôd se odašilje, LED lampica 2 sekunde svijetli plavo i potom se gasi.

- Nakon 5 sekundi LED lampice naizmjenično trepere crveno i plavo; bežični kodni taster šalje informacije o uređaju.
- Prenosi se radijski kôd.

NAPOMENA:

Za odašiljanje / slanje na raspolaganju imate 15 sekundi. Postupak morate ponoviti ako unutar navedenog vremena bežični kôd nije uspješno odaslan / poslan.

4. Ako je bežični kôd prepoznat pustite ključ tipku.
Bežični kodni taster je u normalnom pogonu.

11.3 Preuzimanje kôda s tipke za zvonce / svjetlo

NAPOMENA:

Ako tijekom unosa pojedinih brojeva prođe više od 5 sekundi bežični kodni taster se vraća u normalni pogon.

1. Pritisnite neku tipku kako bi tastatura zasvijetlila.
2. Pritisnite i držite pritisnutom tipku za zvono / svjetlo.
 - Radijski kôd se odašilje, LED dioda 2 sekunde svijetli plavo i potom se gasi.
 - Nakon 5 sekundi LED diode naizmjenično trepere crveno i plavo; bežični kodni taster šalje informacije o uređaju.
 - Prenosi se radijski kôd.

NAPOMENA:

Za odašiljanje / slanje na raspolaganju imate 15 sekundi. Postupak morate ponoviti ako unutar navedenog vremena bežični kôd nije uspješno odaslan / poslan.

3. Ako je bežični kôd prepoznat, pustite tipku za zvonce / svjetlo.
Bežični kodni taster je u normalnom pogonu.

11.4 Mješovit pogon / BiSecur i fiksni kôd od 868 MHz

Kad je podešen bežični BiSecur moguć je mješovit pogon; to znači da se postojeći daljinski upravljači s kôdom od 868 MHz (sivi daljinski upravljač s plavim tipkama ili uređaj s oznakom primjerice HSD2-868) mogu priučiti pomoću bežičnog kodnog tastera.

12 Resetiranje uređaja

NAPOMENA:

Nakon pojedinih koraka prilikom resetiranja uređaja LED lampica svijetli plavo ili crveno. Prikazi su različiti, što ovisi o funkciji. U poglavlju 13 naći ćete njihova značenja.

Svi se radijski kôdovi nanovo određuju koracima koji slijede te se bežični kodni taster vraća u stanje kao prilikom isporuke.

1. Demontirajte gornji dio kućišta bežičnog kodnog tastera i jednu bateriju izvadite na 10 sekundi.
2. Pritisnite tipku s brojem **0** i držite je pritisnutom.
3. Umetnite bateriju.
 - LED lampica 4 sekunde polako treperi plavo.
 - LED lampica 2 sekunde brzo treperi plavo.
 - LED lampica dugo svijetli plavo.
4. Pustite tipku s brojem **0**.
Svi su bežični kôdovi novi.
5. Montirajte kućište bežičnog kodnog tastera.

NAPOMENA:

Ako ste tipku s brojem **0** pustili prerano neće se dodijeliti novi radijski kôdovi.

12.1 Podešavanje fiksnog kôda od 868 MHz

Ako nakon resetiranja uređaja tipku s brojem **0** i dalje držite pritisnutom, aktivira se fiksni kôd 868 MHz.

- LED lampica 4 sekunde polako treperi crveno.
- LED lampica 2 sekunde brzo treperi crveno.
- LED lampica dugo svijetli crveno.

Svi su bežični kôdovi novi.

NAPOMENA:

Ako ste tipku s brojem **0** pustili prerano, ostaje podešen bežični BiSecur.

Daljnje informacije o radu bežičnog kodnog tastera s fiksnim kôdom 868 MHz naći ćete na internet stranici **www.hoermann.com**

13 LED-signal

plavi (BU)

Stanje	Funkcija
kratko svijetli	poništenje kratkim pritiskom na tipku
dugo svijetli	poništenje za točni brojčani kôd
	pohrana unosa
	promjena u normalni pogon
	završetak blokade nakon višestrukog unosa pogrešnog brojčanog kôda

trepće polako 4 sek., 2 sek. brzo, dugo svijetli	prilikom unosa podataka prepoznat je važeći radijski kôd
	vrši se resetiranje uređaja odnosno resetiranje je završeno
brzo trepće	odašiljanje radijskog koda

crveni (RD)

Stanje	Funkcija
trepne 2x	baterije su gotovo prazne
trepne 3x	pogrešan unos brojčanog kôda
	prilikom programiranja pristupnog kôda: <ul style="list-style-type: none"> • memorijsko mjesto je zauzeto • brojčani kôd već postoji

plavi (BU) i crveni (RD)

Stanje	Funkcija
naizmjenično treptanje	bežični kodni taster je u modusu za prijenos / odašiljanje

14 Čišćenje

PAŽNJA

Oštećenje bežičnog kodnog tastera pogrešnim čišćenjem

Čišćenje bežičnog kodnog tastera neodgovarajućim sredstvima za čišćenje može oštetiti kućište i same tipke.

- ▶ Bežični kodni taster čistite samo čistom i vlažnom krpom.

15 Zbrinjavanje



Električni i elektronički uređaji kao i baterije ne zbrinjavaju se kao kućni ili ostali otpad, već se predaju na za to predviđena mjesta.



16 Tehnički podaci

Tip	Bežična kodna tipkovnica FCT 3 BiSecur
Frekvencija	868 MHz
Napajanje strujom	4x 1,5 V baterija, tip: AAA (LR03)
Dozvoljena temepe. okoliša	-20 °C do +60 °C
Zaštita	IP 54

17 EZ-izjava o sukladnosti

u smislu Direktive 2014/53/EU (RED Direktiva)

Ovime izjavljuje

Tvrтка Hörmann KG Verkaufsgesellschaft
Upheider Weg 94-98
D-33803 Steinhagen

da ovaj

uređaj bežični kodni taster za pogone i njihovu dodatnu opremu

Oznaka artikla	Oznaka tipa
FCT 3 BiSecur	FCT3-868-BS

temeljem svoje koncepcije i načina izrade te svoje izvedbe odgovaraju temeljnim zahtjevima i ostalim relevantnim odredbama Direktive 2014/53/EU (RED Direktiva).

Ovaj certifikat gubi na važnosti ako se na uređaju vrši neodobrena izmjena.

Primijenjene i uvažene norme i specifikacije

EN 60950-1

EN 300 220-1

EN 300 220-2

EN 301 489-1

EN 301 489-3

Ovaj certifikat gubi na važnosti ako se na uređaju vrše neodobrene izmjene.

Steinhagen, dana 13.06.2016.



ppa. Axel Becker
Uprava

Cuprins

1	Referitor la aceste instrucțiuni	45
2	Indicații pentru și siguranță	45
2.1	Utilizarea conform destinației	45
2.2	Instrucțiuni de siguranță privind funcționarea tastaturii cu coduri radio	45
3	Volumul de livrare	46
4	Descrierea tastaturii cu coduri radio FCT 3 BiSecur	47
5	Montaj	47
6	Punerea în funcțiune	49
6.1	Introducerea bateriilor	49
7	Operarea	49
8	Programarea codului de acces	50
8.1	Primul cod de acces	50
8.2	Al doilea și al treilea cod de acces	50
9	Schimbarea unui cod de acces	51
10	Operare normală	51
10.1	Transmisia codului radio printr-un cod numeric	51
10.1.1	Repetarea transmisiei	52
10.2	Transmisia prin intermediul tastei sonerie / lumină	52
11	Programarea și moștenirea unui cod radio	52
11.1	Programarea unui cod radio	52
11.2	Moștenirea / transmiterea unui cod radio	53
11.3	Moștenirea codului radio de la butonul cu sonerie / cu led	54
11.4	Operare mixtă / BiSecur și cod fix 868 MHz	54
12	Resetarea dispozitivului	54
12.1	Reglarea codului fix 868 MHz	55
13	Afișaje cu LED	55
14	Curățirea	56
15	Eliminare ca deșeu	56
16	Date tehnice	57
17	Declarație de conformitate CE	57

Transferul către terți a prezentului document cât și multiplicarea acestuia, comercializarea cât și dezvoltarea conținutului acestuia sunt interzise atât timp cât nu ați obținut o aprobare expresă în acest sens. Contravențiile vă vor obliga la plata de despăgubiri. Toate drepturile referitoare la înregistrarea brevetului, a modelului de utilitate sau a modelului industrial sunt rezervate. Ne rezervăm dreptul de a efectua modificări.

Mult stimată clientă, mult stimate client,
Vă mulțumim că ați ales un produs de înaltă calitate al firmei noastre.

1 Referitor la aceste instrucțiuni

Citiți aceste instrucțiuni deoarece conțin informații importante cu privire la produs. Respectați recomandările și în mod special indicațiile de siguranță și avertismentele.

Mai multe detalii despre manipularea tastaturii cu coduri radio se găsesc pe Internet la **www.hoermann.com**

Păstrați aceste instrucțiuni cu grijă și asigurați-vă că se află mereu la îndemâna utilizatorului produsului.

2 Indicații pentru si siguranță

2.1 Utilizarea conform destinației

Tastatura cu coduri radio FCT 3 BiSecur este un transmțător unidirecțional pentru sistemele de acționare și accesoriiile acestora. El poate fi acționat prin sistemul radio BiSecur și cu codul fix 868 MHz.

Nu sunt admise alte tipuri de utilizare decât cele menționate. Producătorul nu răspunde pentru deteriorările produse prin utilizarea în alt scop sau de manevrarea necorespunzătoare.

2.2 Instrucțiuni de siguranță privind funcționarea tastaturii cu coduri radio

AVERTIZARE

Pericol de rănire în caz de mișcare a ușii

Dacă se acționează tastatura cod radio, mișcarea porții poate duce la rănirea unor persoane.

- ▶ Asigurați-vă că tastatura cu coduri radio nu se află la îndemâna copiilor și că va fi folosit numai de către persoane care au fost instruite în legătură cu modul de funcționare a ușii telecomandate!
- ▶ În general, dacă poarta dispune de un singur echipament de siguranță, tastatura cu cod radio trebuie folosită doar când aveți poarta în câmpul dumneavoastră vizual!
- ▶ Intrați sau ieșiți pe ușa cu sistem de acționare telecomandat doar după ce ea s-a oprit în poziția finală ușă deschisă!
- ▶ Nu staționați niciodată în zona de deplasare a ușii.

 **ATENȚIE**

Pericol de rănire în cazul unei curse accidentale a ușii

- Vezi avertismentul din capitolul 11

ATENȚIE

Afectarea bunei funcționări de către factorii de mediu

În cazul nerespectării acestor condiții se poate împiedica funcționarea acestora!

Temperatura ambiantă permisă: de la $-20\text{ }^{\circ}\text{C}$ până la $+60\text{ }^{\circ}\text{C}$.

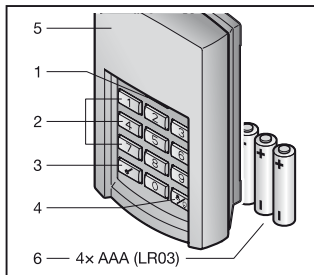
OBSERVAȚII:

- Dacă nu există un acces separat la garaj, efectuați orice modificare sau extindere a sistemelor radio în interiorul garajului.
- După programarea sau diversificarea sistemului radio efectuați un test de funcționare.
- Pentru punerea în funcțiune sau diversificarea sistemului radio se vor utiliza numai piese originale.
- Condițiile de la fața locului pot să influențeze spectrul de acțiune al sistemului radio.
- În cazul utilizării concomitente a unor telefoane mobile GSM 900, poate fi influențat spectrul de acțiune.

3 Volumul de livrare

- Tastatură cu coduri radio FCT 3 BiSecur
- 4 baterii de 1,5 V, tip: AAA (LR03)
- Material de fixare
- Instrucțiuni de utilizare

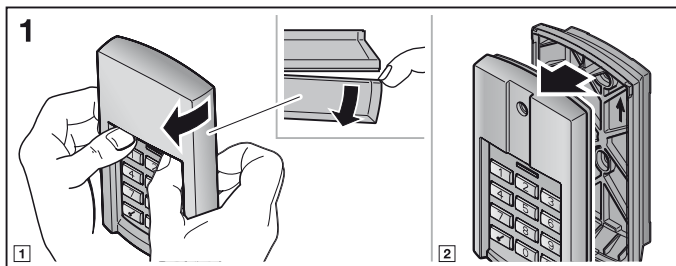
4 Descrierea tastaturii cu coduri radio FCT 3 BiSecur

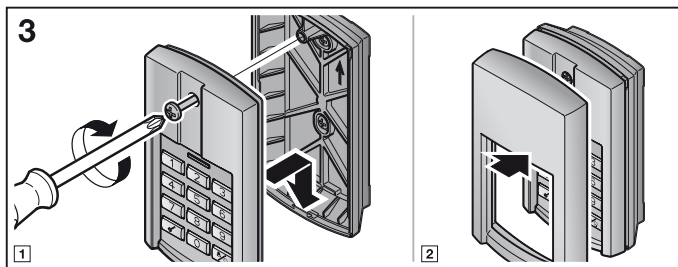
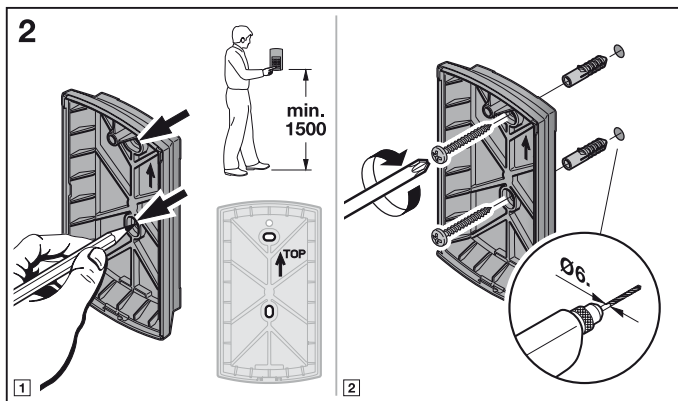


5 Montaj

OBSERVAȚIE:

Înainte de montarea tastaturii cu coduri radio verificați dacă receptoarele de la locul de montare ales reacționează la codul radio. Montajul efectuat direct pe metal afectează raza de acțiune. În acest caz se va monta la o distanță de 2–3 cm.

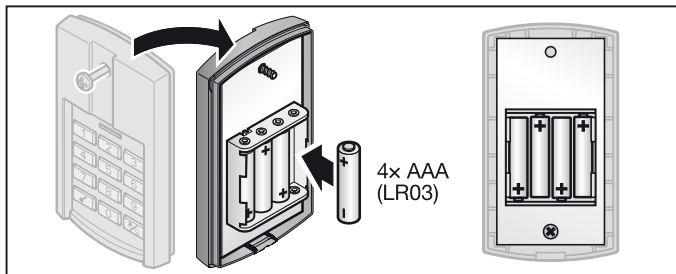




6 Punerea în funcțiune

După introducerea bateriilor, tastatura cu coduri radio FCT 3 BiSecur este aptă de funcționare.

6.1 Introducerea bateriilor



ATENȚIE

Deteriorarea tastaturii cu coduri radio din cauza scurgerii lichidului din baterii

Lichidul din baterii se poate scurge și poate deteriora tastatura cu coduri radio.

- ▶ Îndepărtați bateriile din tastatura cu coduri radio dacă nu o utilizați pe o perioadă mai îndelungată.

7 Operarea

Fiecărui cod numeric programat îi este alocat un cod radio. Apăsați pe codul numeric, al cărui cod radio doriți să-l transmiteți și apoi butonul cu cheie.

- Se transmite codul radio și LED-ul se aprinde albastru timp de 2 secunde.

OBSERVAȚII:

- Înainte de indicarea unui cod de acces valabil sau potrivit puteți să apăsați cât de multe taste numerice doriți, pentru a evita, în cazul în care sunteți însoțit de altcineva, ca acesta să vadă codul de acces. Numai ultimele patru până la șase taste numerice apăstate înaintea butonului cu cheie se utilizează drept cod de acces.
- Dacă bateriile sunt aproape goale, LED-ul se aprinde intermitent roșu, de 2 ori
 - a. după ce a fost apăsată o tastă.
 - ▶ Bateriile **ar trebui** înlocuite în scurt timp.
 - b. și nu se realizează transmiterea codului radio.
 - ▶ Bateriile **trebuie** înlocuite imediat.

8 Programarea codului de acces

OBSERVAȚIE:

După etapele individuale de programare a codului de acces LED-ul se aprinde roșu sau albastru. Aceste afișaje diferă depinzând de funcție. Vă rugăm să consultați în capitolul 13 semnificația acestora.

8.1 Primul cod de acces

OBSERVAȚII:

- Dacă introducerea numerelor individuale durează mai mult de 5 secunde, tastatura de coduri radio comută pe regimul normal de funcționare.
- Nu poate fi programat un cod numeric format numai din cifra 0.

1. Pentru a aprinde tastatura apăsați o tastă.
2. Apăsați butonul cu cheie.
3. Apăsați tasta numerică **1** pentru prima locație de memorie.
4. Apăsați butonul cu cheie.
5. Introduceți un cod numeric format din 4 cifre.
6. Apăsați butonul cu cheie.
7. Introduceți din nou codul numeric.
8. Apăsați butonul cu cheie.

S-a încheiat programarea și tastatura de coduri radio se află în regimul normal de funcționare.

OBSERVAȚIE:

Dacă în etapa 7 introduceți un alt cod numeric, acesta duce la întreruperea procesului de programare și tastatura de coduri radio comută pe regimul normal de funcționare.

8.2 Al doilea și al treilea cod de acces

Programarea următoarelor coduri de acces are loc conform descrierii din capitolul 8.1. La etapa 3, în locul tastei numerice **1** trebuie să alegeți o tastă numerică la care veți aloca locația dorită din memorie.

Locațiile de memorie de la 1 până la 3 sunt alocate tastelor numerice corespunzătoare.

OBSERVAȚII:

- Dacă s-a selectat o locație de memorie în care a fost salvat deja un cod numeric se ajunge la întreruperea procesului de programare.
- Dacă s-a introdus un cod numeric care există deja într-o locație de memorie, se va întrerupe procesul de programare.
Această întrerupere se afișează după apăsarea butonului cu cheie.

9 Schimbarea unui cod de acces

OBSERVAȚII:

- După etapele individuale de schimbare a unui cod de acces, LED-ul se aprinde roșu sau albastru. Aceste afișaje diferă depinzând de funcție. Vă rugăm să consultați în capitolul 13 semnificația acestora.
- Dacă introducerea numerelor individuale durează mai mult de 5 secunde, tastatura de coduri radio comută pe regimul normal de funcționare.
- Nu poate fi programat un cod numeric format numai din cifra 0.

1. Pentru a aprinde tastatura apăsați o tastă.
2. Apăsați butonul cu cheie.
3. Introduceți codul numeric pe care doriți să-l schimbați.
4. Apăsați butonul cu cheie.
5. Introduceți un cod numeric nou, format din 4 cifre.
6. Apăsați butonul cu cheie.
7. Introduceți din nou codul numeric modificat.
8. Apăsați butonul cu cheie.

S-a încheiat modificarea și tastatura de coduri radio se află în regimul normal de funcționare.

OBSERVAȚIE:

Dacă în etapa 7 introduceți un alt cod numeric sau un cod numeric deja existent, acesta duce la întreruperea procesului de modificare și tastatura de coduri radio comută pe regimul normal de funcționare.

10 Operare normală

RECOMANDARE:

În cazul în care codul radio al unui cod numeric a fost copiat anterior de un transmisiător manual, după introducerea codului numeric, la prima punere în funcțiune, trebuie apăsat a doua oară butonul cu cheie.

10.1 Transmisia codului radio printr-un cod numeric

OBSERVAȚII:

- După etapele individuale de transmisie a unui cod radio, LED-ul se aprinde roșu sau albastru. Aceste afișaje diferă depinzând de funcție. Vă rugăm să consultați în capitolul 13 semnificația acestora.
- Dacă introducerea numerelor individuale durează mai mult de 5 secunde, tastatura de coduri radio comută pe regimul normal de funcționare.

1. Pentru a aprinde tastatura apăsați o tastă.
2. Introduceți din nou codul numeric valabil.
3. Apăsați butonul cu cheie și codul radio va fi transmis.

10.1.1 Repetarea transmisiei

Dacă după introducerea unui cod numeric, se transmite un cod radio (vezi capitolul 10.1), acesta poate fi transmis din nou prin apăsarea în interval de 5 secunde a unei taste numerice sau a butonului cu cheie.

Dacă se apasă tasta sonerie / lumină, se întrerupe retransmiterea.

10.2 Transmisia prin intermediul tastei sonerie / lumină

Cu tasta sonerie / lumină poate fi acționată, de exemplu, o sonerie sau o lampă, fără introducerea unui cod de acces.

1. Pentru a aprinde tastatura apăsați o tastă.
2. Apăsați tasta sonerie / lumină.

OBSERVAȚIE:

Atât timp cât tasta sonerie / lumină este apăsată, tastatura emite codul radio, dar nu mai mult de 3 secunde.

11 Programarea și moștenirea unui cod radio

ATENȚIE

Pericol de rănire în cazul unei curse accidentale a ușii

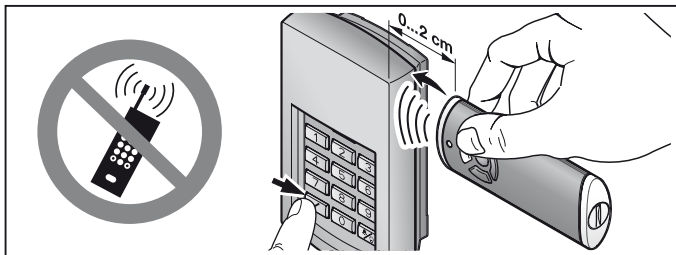
În timpul procesului de programare, sistemul radio poate declanșa curse accidentale ale ușii.

- ▶ Aveți grijă ca în timpul procesului de învățare a sistemului radio să nu se afle persoane sau obiecte în raza de mișcare a ușii.

11.1 Programarea unui cod radio

OBSERVAȚII:

- După etapele individuale de învățare a unui cod radio, LED-ul se aprinde roșu sau albastru. Aceste afișaje diferă depinzând de funcție. Vă rugăm să consultați în capitolul 13 semnificația acestora.
- Dacă introducerea numerelor individuale durează mai mult de 5 secunde, tastatura de coduri radio comută pe regimul normal de funcționare.



1. Țineți emițătorul manual în dreapta, lângă tastatura de coduri radio.
 2. Apăsați tasta transmițătorului manual al cărei cod radio doriți să-l **moșteniți** și țineți-o apăsată.
 - Se transmite codul radio, LED-ul se aprinde albastru timp de 2 secunde și se stinge.
 - După 5 secunde LED-ul clipește alternativ roșu și albastru, transmițătorul manual transmite codul radio.
 3. Pentru a aprinde tastatura apăsați o tastă.
 4. Introduceți codul numeric pentru codul radio pe care doriți să-l schimbați.
 5. Apăsați pe butonul cu cheie și țineți-l apăsat.
 - LED-ul clipește rar, albastru.
 - Dacă este identificat codul radio, LED-ul clipește rapid albastru.
 - După 2 secunde, LED-ul se stinge.
 6. După recunoașterea codului radio, eliberați butonul cu cheie.
- Tastatura de coduri radio se află în regimul normal de funcționare.

11.2 Moștenirea / transmiterea unui cod radio

OBSERVAȚIE:

Dacă introducerea numerelor individuale durează mai mult de 5 secunde, tastatura de coduri radio comută pe regimul normal de funcționare.

1. Pentru a aprinde tastatura apăsați o tastă.
2. Introduceți codul numeric pentru codul radio pe care doriți să-l moșteniți / transmiteți.
3. Apăsați pe butonul cu cheie și țineți-l apăsat.
 - Se transmite codul radio, LED-ul se aprinde albastru timp de 2 secunde și se stinge.
 - După 5 secunde LED-ul clipește alternativ roșu și albastru, prin tastatura cu coduri radio se trimite informația referitoare la aparate.
 - Codul radio este transmis.

OBSERVAȚIE:

Pentru procesul de moștenire/transmitere aveți la dispoziție 15 secunde. Dacă în acest interval de timp codul radio nu a fost moștenit/transmis cu succes, trebuie repetată procedura.

4. După recunoașterea codului radio, eliberați butonul cu cheie.
Tastatura de coduri radio se află în regimul normal de funcționare.

11.3 Moștenirea codului radio de la butonul cu sonerie / cu led

OBSERVAȚIE:

Dacă introducerea numerelor individuale durează mai mult de 5 secunde, tastatura de coduri radio comută pe regimul normal de funcționare.

1. Pentru a aprinde tastatura apăsați o tastă.
2. Apăsați butonul cu sonerie / led și mențineți-l apăsat.
 - Se transmite codul radio, LED-ul se aprinde în culoarea albastră timp de 2 secunde și se stinge.
 - După 5 secunde LED-ul semnalizează alternativ în culoarea roșie și albastră, iar tastatura de coduri radio transmite informația referitoare la aparate.
 - Codul radio este transmis.

OBSERVAȚIE:

Pentru procesul de moștenire/transmitere aveți la dispoziție 15 secunde. Dacă în acest interval de timp codul radio nu a fost moștenit/transmis cu succes, trebuie repetată procedura.

3. După recunoașterea codului radio, eliberați butonul cu sonerie / cu led.
Tastatura de coduri radio se află în regimul normal de funcționare.

11.4 Operare mixtă / BiSecur și cod fix 868 MHz

La sistemul radio BiSecur setat este posibilă o operare mixtă; adică transmițătoarele radio existente cu codul fix 868 MHz (transmițătoare radio gri cu taste albastre sau cu identificarea aparatului, de exemplu, HSD2-868) pot fi învățate de tastatura cu coduri radio.

12 Resetarea dispozitivului

OBSERVAȚIE:

După etapele individuale de la resetarea dispozitivului, LED-ul se aprinde roșu sau albastru. Aceste afișaje diferă depinzând de funcție. Vă rugăm să consultați în capitolul 13 semnificația acestora.

Toate codurile radio sunt alocate din nou prin următorii pași și tastatura cu coduri radio este resetată la starea de la livrare.

1. Demontați partea superioară a carcasei tastaturii cu coduri radio și scoateți bateria pentru 10 secunde.
2. Apăsați pe tasta numerică **0** și țineți-o apăsată.
3. Introduceți bateria.
 - LED-ul clipește rar albastru timp de 4 secunde.
 - LED-ul clipește rapid albastru timp de 2 secunde.
 - LED-ul se aprinde lung albastru.
4. Eliberați tasta numerică **0**.
Toate codurile radio sunt alocate din nou.
5. Montați carcasa tastaturii cu coduri radio.

OBSERVAȚIE:

Dacă eliberați prea devreme tasta numerică **0**, noile coduri nu vor fi alocate.

12.1 Reglarea codului fix 868 MHz

Dacă imediat după resetarea dispozitivului se apasă în continuare tasta numerică **0**, se activează codul fix 868 MHz.

- LED-ul clipește rar roșu timp de 4 secunde.
- LED-ul clipește rapid roșu timp de 2 secunde.
- LED-ul se aprinde lung roșu.

Toate codurile radio sunt alocate din nou.

OBSERVAȚIE:

Dacă eliberați prea devreme tasta numerică **0**, rămâne setat sistemul radio BiSecur.

Mai multe detalii despre manipularea tastaturii cu coduri radio cu codul fix 868 MHz se găsesc pe Internet la www.hoermann.com

13 Afișaje cu LED**Albastru (BU)**

Stare	Funcție
se aprinde scurt	confirmare pentru o apăsare a tastei
se aprinde lung	confirmare pentru un cod numeric corect
	salvarea unor date
	comutarea pe regimul normal de funcționare
	încheierea timpului de blocare după mai multe introduceri incorecte ale unui cod numeric

clipește rar 4 sec., clipește repede 2 sec., se aprinde lung	în timpul programării a fost identificat un cod radio valabil
	se realizează, respectiv se încheie resetarea dispozitivului
clipește repede	se emite un cod radio

Roșu (RD)

Stare	Funcție
semnalizează de 2 ori	baterile sunt aproape goale.
semnalizează de 3 ori	introducere incorectă a unui cod numeric
	la programarea unui cod de acces: <ul style="list-style-type: none"> • locația de memorie este ocupată • codul numeric există deja

albastru (BU) și roșu (RD)

Stare	Funcție
clipire alternativă	tastatura cu coduri radio se află în modul moștenire / transmisie

14 Curățirea

ATENȚIE
<p>Deteriorarea tastaturii cu coduri radio din cauza curățării necorespunzătoare</p> <p>Curățarea tastaturii cu coduri radio cu detergenți necorespunzători poate afecta negativ carcasa și tastele acesteia.</p> <p>► Curățați tastatura cu coduri radio numai cu o lavetă curată, moale și umedă.</p>

15 Eliminare ca deșeu



Aparatura electrică și electronică, precum și bateriile nu trebuie evacuate la deșeurile menajere, ci trebuie predate centrelor de colectare și preluare organizate în acest scop.



16 Date tehnice

Tip	Tastatură cu coduri radio FCT 3 BiSecur
Frecvență	868 MHz
Alimentare cu tensiune	4 baterii de 1,5 V, tip: AAA (LR03)
Temperatura ambiantă admisă	-20 °C până la +60 °C
Categorie de protecție	IP 54

17 Declarație de conformitate CE

în spiritul directivei Radio Equipment Directive (RED) 2014/53/UE

Prin prezenta

firma Hörmann KG Verkaufsgesellschaft
Upheider Weg 94-98
D-33803 Steinhagen

declară că acest

dispozitiv tastatură cu coduri radio pentru sisteme de acționare și accesoriile acestora

codul de identificare al articolului	denumirea tipului
FCT 3 BiSecur	FCT3-868-BS

pe baza concepției și tipului constructiv comercializat de noi este în conformitate atât cu cerințele fundamentale, precum și cu alte prevederi relevante ale directivei Radio Equipment Directive (RED) 2014/53/UE.

În cazul unei modificări a dispozitivului, care nu a fost convenită cu noi, această declarație își pierde valabilitatea.

Norme și specificații utilizate:

EN 60950-1
EN 300 220-1
EN 300 220-2
EN 301 489-1
EN 301 489-3

Acest aparat poate fi utilizat în toate țările UE, în Norvegia, Elveția și în alte țări.
Steinhagen, 13.06.2016



împuternicit, Axel Becker, Conducerea firmei

Πίνακας περιεχομένων

1	Πληροφορίες για αυτές τις οδηγίες	59
2	Υποδείξεις ασφαλείας	59
2.1	Ενδεειγμενη χρηση.....	59
2.2	Υποδείξεις ασφαλείας για τη λειτουργία του ασύρματου πληκτρολογίου κωδικού	59
3	Παραδοτέος εξοπλισμός	60
4	Περιγραφή του ασύρματου πληκτρολογίου κωδικού FCT 3 BiSecur	61
5	Συναρμολόγηση	61
6	Έναρξη λειτουργίας.....	63
6.1	Τοποθέτηση μπαταριών	63
7	Λειτουργία	63
8	Προγραμματισμός του κωδικού πρόσβασης	64
8.1	Πρώτος κωδικός πρόσβασης.....	64
8.2	Δεύτερος και τρίτος κωδικός πρόσβασης.....	65
9	Αλλαγή ενός κωδικού πρόσβασης.....	65
10	Κανονική λειτουργία.....	66
10.1	Αποστολή κωδικού τηλεχειρισμού μέσω ενός αριθμητικού κωδικού.....	66
10.1.1	Νέα αποστολή.....	66
10.2	Αποστολή με το πλήκτρο Κουδούνι / Φως.....	66
11	Ρύθμιση και μετάδοση ενός κωδικού τηλεχειρισμού.....	67
11.1	Ρύθμιση ενός κωδικού τηλεχειρισμού	67
11.2	Μετάδοση / αποστολή ενός κωδικού τηλεχειρισμού	68
11.3	Μετάδοση του κωδικού τηλεχειρισμού από το πλήκτρο Κουδούνι / Φως	68
11.4	Συνδυασμένη λειτουργία / BiSecur και σταθερός κωδικός 868 MHz	69
12	Επαναφορά των αρχικών ρυθμίσεων	69
12.1	Ρύθμιση σταθερού κωδικού 868 MHz.....	70
13	Ένδειξη LED	70
14	Καθαρισμός	71
15	Διάθεση	71
16	Τεχνικά στοιχεία.....	72
17	Δήλωση συμμόρφωσης ΕΚ.....	72

Απαγορεύεται η ανατύπωση του παρόντος εγγράφου, η χρήση και η διανομή του περιεχομένου του χωρίς ρητή άδεια. Οι παραβάτες υποχρεούνται σε αποζημίωση. Με την επιφύλαξη παντός δικαιώματος για την περίπτωση διπλώματος ευρεσιτεχνίας, υποδείγματος ή σχεδίου. Με την επιφύλαξη αλλαγών.

Προς την αξιότιμη πελατεία μας,
 σας ευχαριστούμε που επιλέξατε ένα προϊόν ποιότητας της εταιρείας μας.

1 Πληροφορίες για αυτές τις οδηγίες

Διαβάστε προσεκτικά και πλήρως τις παρούσες οδηγίες: περιέχουν σημαντικές πληροφορίες για το προϊόν. Ακολουθείτε τις υποδείξεις και τηρείτε ιδίως τις οδηγίες ασφαλείας και προειδοποίησης.

Περισσότερες πληροφορίες για το χειρισμό του ασύρματου πληκτρολογίου κωδικού υπάρχουν στο Internet στη διεύθυνση **www.hoermann.com**

Φυλάξτε αυτό το εγχειρίδιο με προσοχή και φροντίστε ώστε να είναι ανά πάσα στιγμή διαθέσιμο και ορατό στο χρήστη του προϊόντος.

2 Υποδείξεις ασφαλείας

2.1 Ενδεδειγμένη χρήση

Το ασύρματο πληκτρολόγιο κωδικού FCT 3 BiSecur είναι ένας αμφίδρομος πομπός για μηχανισμούς κίνησης και τα εξαρτήματά τους. Υποστηρίζει την ασύρματη λειτουργία BiSecur και τη λειτουργία με το σταθερό κωδικό 868 MHz.

Άλλοι τρόποι χρήσης δεν επιτρέπονται. Ο κατασκευαστής δεν ευθύνεται για ζημιές, που οφείλονται σε μη ενδεδειγμένη χρήση ή λάθος χειρισμό.

2.2 Υποδείξεις ασφαλείας για τη λειτουργία του ασύρματου πληκτρολογίου κωδικού



ΠΡΟΕΙΔΟΠΟΙΗΣΗ

Κίνδυνος τραυματισμού από κίνηση της πόρτας

Κατά το χειρισμό του ασύρματου πληκτρολογίου κωδικού, υπάρχει περίπτωση να τραυματιστούν άτομα από την κίνηση της πόρτας.

- ▶ Βεβαιωθείτε ότι το ασύρματο πληκτρολόγιο κωδικού δεν θα φτάσει στα χέρια παιδιών και θα χρησιμοποιείται μόνο από άτομα τα οποία έχουν ενημερωθεί για τον τρόπο λειτουργίας του ασύρματου συστήματος πόρτας!
- ▶ Ο χειρισμός του ασύρματου πληκτρολογίου κωδικού πρέπει γενικά να γίνεται έχοντας οπτική επαφή με την πόρτα, εφόσον υπάρχει διαθέσιμη μόνο μία διάταξη ασφαλείας!
- ▶ Μπορείτε να περάσετε από το άνοιγμα ενός τηλεχειριζόμενου συστήματος πόρτας μόνο εφόσον η πόρτα βρίσκεται στην τελική θέση ανοίγματος πόρτας!
- ▶ Μην στέκεστε ποτέ στην περιοχή κίνησης της πόρτας.

 **ΠΡΟΣΟΧΗ**

Κίνδυνος τραυματισμού από ακούσια διαδρομή πόρτας

- Βλ. προειδοποίηση στο κεφάλαιο 11

ΠΡΟΣΟΧΗ

Η λειτουργία του τηλεχειριστηρίου μπορεί να επηρεάζεται από τις περιβαλλοντικές συνθήκες

Η μη τήρηση των παραπάνω μπορεί να έχει αρνητικές συνέπειες στη λειτουργία!
Επιτρεπόμενη θερμοκρασία περιβάλλοντος: $-20\text{ }^{\circ}\text{C}$ έως $+60\text{ }^{\circ}\text{C}$.

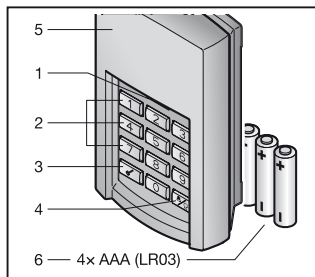
ΥΠΟΔΕΙΞΕΙΣ:

- Αν δεν υπάρχει ξεχωριστή είσοδος για το γκαράζ, εκτελέστε αυτήν την αλλαγή ή επέκταση ασύρματων συστημάτων εντός του γκαράζ.
- Μετά τον προγραμματισμό ή επέκταση του ασύρματου συστήματος διεξάγετε έλεγχο λειτουργίας.
- Για την έναρξη λειτουργίας ή την επέκταση του ασύρματου συστήματος χρησιμοποιείτε αποκλειστικά γνήσια εξαρτήματα.
- Οι τοπικές συνθήκες ενδέχεται να έχουν επίδραση στην εμβέλεια του ασύρματου συστήματος.
- Η ταυτόχρονη λειτουργία κινητού τηλεφώνου σε ζώνη συχνοτήτων GSM 900 μπορεί να επηρεάσει την εμβέλεια.

3 Παραδοτέος εξοπλισμός

- Ασύρματο πληκτρολόγιο κωδικού FCT 3 BiSecur
- 4 μπαταρίες 1,5 V, τύπος: AAA (LR03)
- Υλικό στερέωσης
- Οδηγίες χρήσης

4 Περιγραφή του ασύρματου πληκτρολογίου κωδικού FCT 3 BiSecur

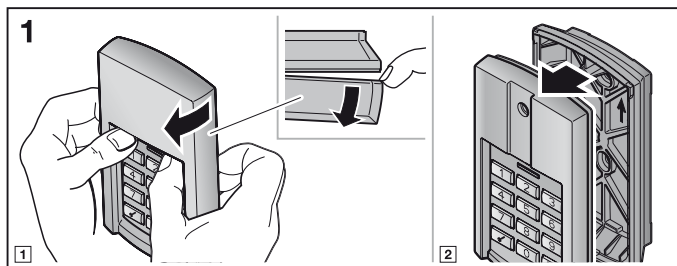


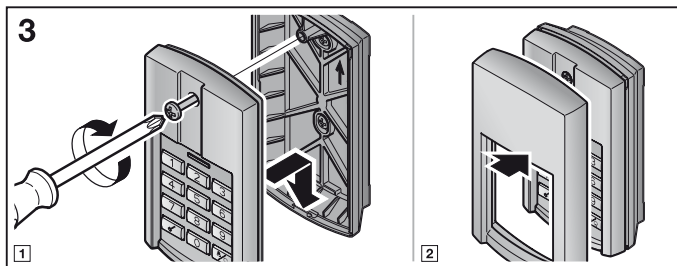
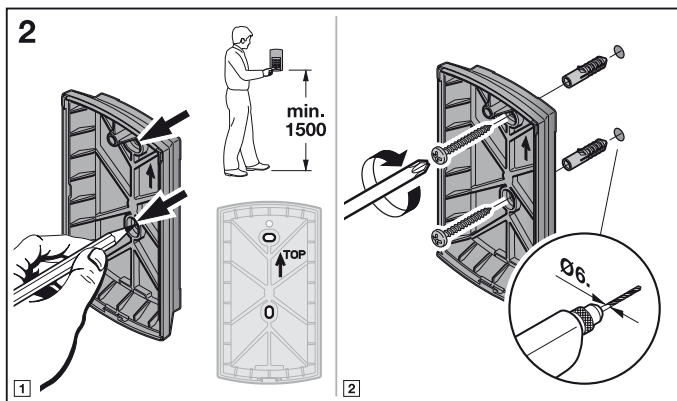
- 1 LED, δίχρωμη
- 2 Πλήκτρα ψηφίων
- 3 Πλήκτρο Κλειδί
- 4 Πλήκτρο Κουδούνι/Φως
- 5 Κάλυμμα
- 6 Μπαταρίες

5 Συναρμολόγηση

ΥΠΟΔΕΙΞΗ:

Ελέγξτε πριν τη συναρμολόγηση του ασύρματου πληκτρολογίου κωδικού αν από την επιλεγμένη θέση τοποθέτησης ενεργοποιούνται οι δέκτες από τον κωδικό τηλεχειρισμού. Η απευθείας συναρμολόγηση σε μέταλλο επηρεάζει την εμβέλεια. Στην περίπτωση αυτή συναρμολογήστε με απόσταση 2–3 cm.

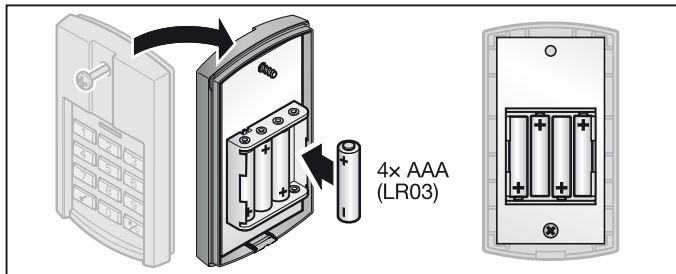




6 Έναρξη λειτουργίας

Μετά την τοποθέτηση των μπαταριών το ασύρματο πληκτρολόγιο κωδικού FCT 3 BiSecur είναι έτοιμο για λειτουργία.

6.1 Τοποθέτηση μπαταριών



ΠΡΟΣΟΧΗ

Καταστροφή του ασύρματου πληκτρολογίου κωδικού λόγω διαρροής των μπαταριών

Οι μπαταρίες μπορεί να παρουσιάσουν διαρροή και να καταστρέψουν το ασύρματο πληκτρολόγιο κωδικού.

- ▶ Αφαιρέστε τις μπαταρίες από το ασύρματο πληκτρολόγιο κωδικού, όταν δεν χρησιμοποιείται για μεγάλο διάστημα.

7 Λειτουργία

Σε κάθε προγραμματισμένο αριθμητικό κωδικό είναι αντιστοιχισμένος ένας κωδικός τηλεχειρισμού. Πατήστε τον αριθμητικό κωδικό, του οποίου τον κωδικό τηλεχειρισμού θέλετε να αποστείλετε, και το πλήκτρο Κλειδί.

- Ο κωδικός τηλεχειρισμού αποστέλλεται και η λυχνία LED ανάβει για 2 δευτερόλεπτα μπλε.

ΥΠΟΔΕΙΞΕΙΣ:

- Πριν την εισαγωγή ενός έγκυρου κωδικού πρόσβασης μπορεί να πατηθεί τυχαίος αριθμός αριθμητικών πλήκτρων, ώστε να αποκλειστεί το ενδεχόμενο κάποιος τρίτος να απομνημονεύσει τον κωδικό πρόσβασης. Μόνο τα τέσσερα τελευταία αριθμητικά πλήκτρα που θα πατηθούν πριν το πλήκτρο Κλειδί χρησιμοποιούνται ως κωδικός πρόσβασης.

- Αν οι μπαταρίες είναι σχεδόν άδειες, η λυχνία LED ανάβει 2 φορές κόκκινη.
 - a. αφού έχει πατηθεί ένα πλήκτρο.
 - ▶ Οι μπαταρίες **θα πρέπει** να αντικατασταθούν σύντομα.
 - b. και δεν ακολουθεί αποστολή του κωδικού τηλεχειρισμού.
 - ▶ Οι μπαταρίες **πρέπει** να αντικατασταθούν άμεσα.

8 Προγραμματισμός του κωδικού πρόσβασης

ΥΠΟΔΕΙΞΗ:

Μετά τα επιμέρους βήματα κατά τον προγραμματισμό του κωδικού πρόσβασης η λυχνία LED ανάβει μπλε ή κόκκινη. Οι ενδείξεις αυτές είναι διαφορετικές ανάλογα με τη λειτουργία. Παρακαλούμε ανατρέξτε στο κεφάλαιο 13 για την αντίστοιχη σημασία.

8.1 Πρώτος κωδικός πρόσβασης

ΥΠΟΔΕΙΞΕΙΣ:

- Αν κατά την εισαγωγή των επιμέρους ψηφίων περάσει χρονικό διάστημα μεγαλύτερο από 5 δευτ., το ασύρματο πληκτρολόγιο κωδικού μεταβαίνει στην κανονική λειτουργία.
 - Δεν μπορεί να προγραμματιστεί αριθμητικός κωδικός, ο οποίος αποτελείται μόνο από το ψηφίο **0**.
1. Πατήστε ένα πλήκτρο, ώστε να ανάψει ο φωτισμός του πληκτρολογίου.
 2. Πατήστε το πλήκτρο Κλειδί.
 3. Πατήστε το πλήκτρο του ψηφίου **1** για την πρώτη θέση μνήμης.
 4. Πατήστε το πλήκτρο Κλειδί.
 5. Εισαγάγετε έναν 4ψηφίο αριθμητικό κωδικό.
 6. Πατήστε το πλήκτρο Κλειδί.
 7. Πληκτρολογήστε ξανά τον αριθμητικό κωδικό.
 8. Πατήστε το πλήκτρο Κλειδί.

Ο προγραμματισμός έχει ολοκληρωθεί και το ασύρματο πληκτρολόγιο κωδικού βρίσκεται σε κανονική λειτουργία.

ΥΠΟΔΕΙΞΗ:

Αν πληκτρολογήσετε στο 7ο βήμα άλλον αριθμητικό κωδικό, θα διακοπεί ο προγραμματισμός και το ασύρματο πληκτρολόγιο κωδικού θα επιστρέψει στην κανονική λειτουργία.

8.2 Δεύτερος και τρίτος κωδικός πρόσβασης

Ο προγραμματισμός πρόσθετων κωδικών πρόσβασης πραγματοποιείται όπως περιγράφεται στο κεφάλαιο 8.1. Στο 3ο βήμα θα πρέπει αντί για το πλήκτρο του ψηφίου **1** να επιλέξετε το πλήκτρο ενός ψηφίου που αντιστοιχεί στην επιθυμητή θέση μνήμης.

Οι θέσεις μνήμης 1 έως 3 είναι αντιστοιχισμένες στα εκάστοτε πλήκτρα ψηφίων.

ΥΠΟΔΕΙΞΕΙΣ:

- Αν επιλεγεί μια θέση μνήμης, στην οποία είναι ήδη αποθηκευμένος ένας αριθμητικός κωδικός, θα διακοπεί ο προγραμματισμός.
- Αν πληκτρολογηθεί ένας αριθμητικός κωδικός, ο οποίος είναι ήδη αποθηκευμένος σε μια θέση μνήμης, θα διακοπεί ο προγραμματισμός. Αυτή η διακοπή εμφανίζεται μετά το πάτημα του πλήκτρου Κλειδί.

9 Αλλαγή ενός κωδικού πρόσβασης

ΥΠΟΔΕΙΞΕΙΣ:

- Μετά τα επιμέρους βήματα κατά την αλλαγή ενός κωδικού πρόσβασης η λυχνία LED ανάβει μπλε ή κόκκινη. Οι ενδείξεις αυτές είναι διαφορετικές ανάλογα με τη λειτουργία. Παρακαλούμε ανατρέξτε στο κεφάλαιο 13 για την αντίστοιχη σημασία.
- Αν κατά την εισαγωγή των επιμέρους ψηφίων περάσει χρονικό διάστημα μεγαλύτερο από 5 δευτ., το ασύρματο πληκτρολόγιο κωδικού μεταβαίνει στην κανονική λειτουργία.
- Δεν μπορεί να προγραμματιστεί αριθμητικός κωδικός, ο οποίος αποτελείται μόνο από το ψηφίο **0**.

1. Πατήστε ένα πλήκτρο, ώστε να ανάψει ο φωτισμός του πληκτρολογίου.
2. Πατήστε το πλήκτρο Κλειδί.
3. Πληκτρολογήστε ξανά τον αριθμητικό κωδικό που θέλετε να αλλάξετε.
4. Πατήστε το πλήκτρο Κλειδί.
5. Εισαγάγετε έναν καινούριο 4ψήφιο αριθμητικό κωδικό.
6. Πατήστε το πλήκτρο Κλειδί.
7. Πληκτρολογήστε ξανά τον καινούριο αριθμητικό κωδικό.
8. Πατήστε το πλήκτρο Κλειδί.

Η αλλαγή έχει ολοκληρωθεί και το ασύρματο πληκτρολόγιο κωδικού βρίσκεται σε κανονική λειτουργία.

ΥΠΟΔΕΙΞΗ:

Αν πληκτρολογήσετε στο 7ο βήμα έναν άλλον ή έναν ήδη υπάρχοντα αριθμητικό κωδικό, θα διακοπεί ο προγραμματισμός και το ασύρματο πληκτρολόγιο κωδικού θα επιστρέψει στην κανονική λειτουργία.

10 Κανονική λειτουργία

ΥΠΟΔΕΙΞΗ:

Αν ο κωδικός τηλεχειρισμού ενός αριθμητικού κωδικού αντιγράφηκε προηγουμένως από ένα τηλεχειριστήριο, θα πρέπει μετά την εισαγωγή του αριθμητικού κωδικού να πατηθεί δεύτερη φορά το πλήκτρο Κλειδί για την πρώτη λειτουργία.

10.1 Αποστολή κωδικού τηλεχειρισμού μέσω ενός αριθμητικού κωδικού

ΥΠΟΔΕΙΞΕΙΣ:

- Ανάλογα με τα επιμέρους βήματα κατά την αποστολή ενός κωδικού τηλεχειρισμού η λυχνία LED ανάβει μπλε ή κόκκινη. Οι ενδείξεις αυτές είναι διαφορετικές ανάλογα με τη λειτουργία. Παρακαλούμε ανατρέξτε στο κεφάλαιο 13 για την αντίστοιχη σημασία.
- Αν κατά την εισαγωγή των επιμέρους ψηφίων περάσει χρονικό διάστημα μεγαλύτερο από 5 δευτ., το ασύρματο πληκτρολόγιο κωδικού μεταβαίνει στην κανονική λειτουργία.

1. Πατήστε ένα πλήκτρο, ώστε να ανάψει ο φωτισμός του πληκτρολογίου.
2. Πληκτρολογήστε ξανά έναν έγκυρο αριθμητικό κωδικό.
3. Πατήστε το πλήκτρο Κλειδί, αποστέλλεται ο κωδικός τηλεχειρισμού.

10.1.1 Νέα αποστολή

Αν μετά την εισαγωγή ενός αριθμητικού κωδικού αποσταλεί ένας κωδικός τηλεχειρισμού (βλ. κεφάλαιο 10.1), αυτός μπορεί να αποσταλεί εκ νέου πατώντας εντός 5 δευτερολέπτων ένα αριθμητικό πλήκτρο ή το πλήκτρο Κλειδί.

Αν πατηθεί το πλήκτρο Κουδούνι/Φως, διακόπτεται η λειτουργία της εκ νέου αποστολής.

10.2 Αποστολή με το πλήκτρο Κουδούνι/Φως.

Με το πλήκτρο Κουδούνι/Φως μπορεί π.χ. να ενεργοποιηθεί ένα κουδούνι ή ένα φως αυλής απευθείας, δηλ. χωρίς την εισαγωγή κωδικού πρόσβασης.

1. Πατήστε ένα πλήκτρο, ώστε να ανάψει ο φωτισμός του πληκτρολογίου.
2. Πατήστε το πλήκτρο Κουδούνι/Φως.

ΥΠΟΔΕΙΞΗ:

Το ασύρματο πληκτρολόγιο κωδικού αποστέλλει τον κωδικό τηλεχειρισμού για όσο είναι πατημένο το πλήκτρο Κουδούνι/Φως, ωστόσο το πολύ 3 δευτερόλεπτα.

11 Ρύθμιση και μετάδοση ενός κωδικού τηλεχειρισμού

⚠ ΠΡΟΣΟΧΗ

Κίνδυνος τραυματισμού από ακούσια διαδρομή πόρτας

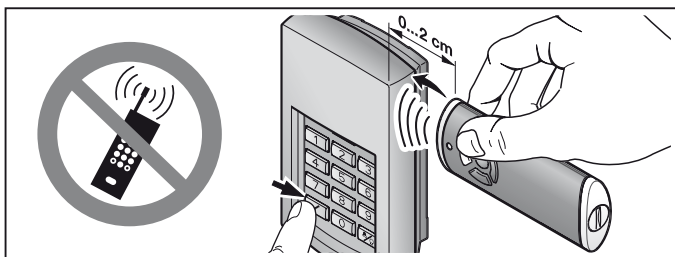
Κατά τη διαδικασία ρύθμισης στο ασύρματο σύστημα μπορεί να προκύψουν ακούσιες κινήσεις της πόρτας.

- ▶ Προσέξτε ώστε κατά τη ρύθμιση του ασύρματου συστήματος να μην υπάρχουν άτομα ή αντικείμενα στην περιοχή κίνησης της πόρτας.

11.1 Ρύθμιση ενός κωδικού τηλεχειρισμού

ΥΠΟΔΕΙΞΕΙΣ:

- Ανάλογα με τα επιμέρους βήματα κατά τη ρύθμιση ενός κωδικού τηλεχειρισμού η λυχνία LED ανάβει μπλε ή κόκκινη. Οι ενδείξεις αυτές είναι διαφορετικές ανάλογα με τη λειτουργία. Παρακαλούμε ανατρέξτε στο κεφάλαιο 13 για την αντίστοιχη σημασία.
- Αν κατά την εισαγωγή των επιμέρους ψηφίων περάσει χρονικό διάστημα μεγαλύτερο από 5 δευτ., το ασύρματο πληκτρολόγιο κωδικού μεταβαίνει στην κανονική λειτουργία.



1. Κρατήστε το τηλεχειριστήριο δεξιά δίπλα στο ασύρματο πληκτρολόγιο κωδικού.
2. Πατήστε το πλήκτρο τηλεχειριστηρίου, του οποίου τον κωδικό τηλεχειρισμού θέλετε να **μεταδώσετε** και κρατήστε το πατημένο.
 - Ο κωδικός τηλεχειρισμού αποστέλλεται και η λυχνία LED ανάβει για 2 δευτερόλεπτα μπλε και ύστερα σβήνει.
 - Μετά από 5 δευτερόλεπτα η λυχνία LED αναβοσβήνει εναλλάξ κόκκινη και μπλε, το τηλεχειριστήριο αποστέλλει τον κωδικό τηλεχειρισμού.
3. Πατήστε ένα πλήκτρο, ώστε να ανάψει ο φωτισμός του πληκτρολογίου.
4. Πληκτρολογήστε τον αριθμητικό κωδικό για τον κωδικό τηλεχειρισμού που θέλετε να αλλάξετε.

5. Πατήστε το πλήκτρο Κλειδί και κρατήστε το πατημένο.
 - Η λυχνία LED αναβοσβήνει αργά μπλε.
 - Αν αναγνωριστεί ο κωδικός τηλεχειρισμού, η λυχνία LED αναβοσβήνει γρήγορα μπλε.
 - Μετά από 2 δευτερόλεπτα η λυχνία LED σβήνει.
6. Αφήστε το πλήκτρο Κλειδί, αφού αναγνωριστεί ο κωδικός τηλεχειρισμού.
Το ασύρματο πληκτρολόγιο κωδικού βρίσκεται σε κανονική λειτουργία.

11.2 Μετάδοση / αποστολή ενός κωδικού τηλεχειρισμού

ΥΠΟΔΕΙΞΗ:

Αν κατά την εισαγωγή των επιμέρους ψηφίων περάσει χρονικό διάστημα μεγαλύτερο από 5 δευτ., το ασύρματο πληκτρολόγιο κωδικού μεταβαίνει στην κανονική λειτουργία.

1. Πατήστε ένα πλήκτρο, ώστε να ανάψει ο φωτισμός του πληκτρολογίου.
2. Πληκτρολογήστε τον αριθμητικό κωδικό για τον κωδικό τηλεχειρισμού που θέλετε να μεταδώσετε / αποστείλετε.
3. Πατήστε το πλήκτρο Κλειδί και κρατήστε το πατημένο.
 - Ο κωδικός τηλεχειρισμού αποστέλλεται και η λυχνία LED ανάβει για 2 δευτερόλεπτα μπλε και ύστερα σβήνει.
 - Μετά από 5 δευτερόλεπτα η λυχνία LED αναβοσβήνει εναλλάξ κόκκινη και μπλε, το ασύρματο πληκτρολόγιο κωδικού αποστέλλει τις πληροφορίες συσκευής.
 - Ο κωδικός τηλεχειρισμού μεταδίδεται.

ΥΠΟΔΕΙΞΗ:

Έχετε χρόνο 15 δευτερόλεπτα για τη μετάδοση / αποστολή. Αν εντός αυτού του χρονικού διαστήματος δεν πραγματοποιηθεί με επιτυχία η μετάδοση / αποστολή του κωδικού τηλεχειρισμού, θα πρέπει να επαναληφθεί η διαδικασία.

4. Αφήστε το πλήκτρο Κλειδί, αφού αναγνωριστεί ο κωδικός τηλεχειρισμού.
Το ασύρματο πληκτρολόγιο κωδικού βρίσκεται σε κανονική λειτουργία.

11.3 Μετάδοση του κωδικού τηλεχειρισμού από το πλήκτρο Κουδούνι / Φως

ΥΠΟΔΕΙΞΗ:

Αν κατά την εισαγωγή των επιμέρους ψηφίων περάσει χρονικό διάστημα μεγαλύτερο από 5 δευτ., το ασύρματο πληκτρολόγιο κωδικού μεταβαίνει στην κανονική λειτουργία.

1. Πατήστε ένα πλήκτρο, ώστε να ανάψει ο φωτισμός του πληκτρολογίου.
2. Πατήστε το πλήκτρο Κουδούνι / Φως και κρατήστε το πατημένο.
 - Ο κωδικός τηλεχειρισμού αποστέλλεται και η λυχνία LED ανάβει για 2 δευτερόλεπτα μπλε και ύστερα σβήνει.

- Μετά από 5 δευτερόλεπτα η λυχνία LED αναβοσβήνει εναλλάξ κόκκινη και μπλε, το ασύρματο πληκτρολόγιο κωδικού αποστέλλει τις πληροφορίες συσκευής.
- Ο κωδικός τηλεχειρισμού μεταδίδεται.

ΥΠΟΔΕΙΞΗ:

Έχετε χρόνο 15 δευτερόλεπτα για τη μετάδοση / αποστολή. Αν εντός αυτού του χρονικού διαστήματος δεν πραγματοποιηθεί με επιτυχία η μετάδοση / αποστολή του κωδικού τηλεχειρισμού, θα πρέπει να επαναληφθεί η διαδικασία.

3. Αν έχει αναγνωριστεί ο κωδικός τηλεχειρισμού, αφήστε το πλήκτρο Κουδούνι / Φως.

Το ασύρματο πληκτρολόγιο κωδικού βρίσκεται σε κανονική λειτουργία.

11.4 Συνδυασμένη λειτουργία / BiSecur και σταθερός κωδικός 868 MHz

Με ρυθμισμένη την ασύρματη λειτουργία BiSecur είναι δυνατή μεικτή λειτουργία, δηλ. υπάρχοντα τηλεχειριστήρια με σταθερό κωδικό 868 MHz (γκρι τηλεχειριστήριο με μπλε πλήκτρα ή σήμανση συσκευής π.χ. HSD2-868) μπορούν να ρυθμιστούν από το ασύρματο πληκτρολόγιο κωδικού.

12 Επαναφορά των αρχικών ρυθμίσεων**ΥΠΟΔΕΙΞΗ:**

Μετά τα επιμέρους βήματα κατά την επαναφορά της συσκευής ανάβει η λυχνία LED μπλε ή κόκκινη. Οι ενδείξεις αυτές είναι διαφορετικές ανάλογα με τη λειτουργία. Παρακαλούμε ανατρέξτε στο κεφάλαιο 13 για την αντίστοιχη σημασία.

Όλοι οι κωδικοί τηλεχειρισμού αντιστοιχίζονται εκ νέου με τα παρακάτω βήματα και το ασύρματο πληκτρολόγιο κωδικού επαναφέρεται στην κατάσταση παράδοσης.

1. Αποσυναρμολογήστε το πάνω τμήμα του περιβλήματος του ασύρματου πληκτρολογίου κωδικού και αφαιρέστε μία μπαταρία για 10 δευτερόλεπτα.
2. Πατήστε το πλήκτρο του ψηφίου **0** και κρατήστε το πατημένο.
3. Τοποθετήστε την μπαταρία.
 - Η λυχνία LED αναβοσβήνει αργά για 4 δευτερόλεπτα μπλε.
 - Η λυχνία LED αναβοσβήνει γρήγορα για 2 δευτερόλεπτα μπλε.
 - Η λυχνία LED ανάβει για πολύ ώρα μπλε.
4. Αφήστε το πλήκτρο του ψηφίου **0**.
Όλοι οι κωδικοί τηλεχειρισμού έχουν αντιστοιχιστεί εκ νέου.
5. Συναρμολογήστε το περίβλημα του ασύρματου πληκτρολογίου κωδικού.

ΥΠΟΔΕΙΞΗ:

Αν αφήσετε πρόωρα το πλήκτρο του ψηφίου **0**, δεν αντιστοιχίζονται νέοι κωδικοί τηλεχειρισμού.

12.1 Ρύθμιση σταθερού κωδικού 868 MHz

Αν αμέσως μετά την επαναφορά συσκευής εξακολουθεί να πατιέται το πλήκτρο του ψηφίου **0**, ο σταθερός κωδικός 868 MHz ενεργοποιείται.

- Η λυχνία LED αναβοσβήνει αργά για 4 δευτερόλεπτα κόκκινη.
- Η λυχνία LED αναβοσβήνει γρήγορα για 2 δευτερόλεπτα κόκκινη.
- Η λυχνία LED ανάβει για πολύ ώρα κόκκινη.

Όλοι οι κωδικοί τηλεχειρισμού έχουν αντιστοιχιστεί εκ νέου.

ΥΠΟΔΕΙΞΗ:

Αν αφήσετε πρόωρα το αριθμητικό ψηφίο **0**, παραμένει ρυθμισμένη η ασύρματη λειτουργία BiSecur.

Περισσότερες πληροφορίες για τη λειτουργία του ασύρματου πληκτρολογίου κωδικού με το σταθερό κωδικό 868 MHz υπάρχουν στο Internet στη διεύθυνση www.hoermann.com

13 Ένδειξη LED

Μπλε (BU)

Κατάσταση	Λειτουργία
ανάβει για λίγο	επιβεβαίωση πατήματος πλήκτρου
ανάβει για πολύ ώρα	επιβεβαίωση σωστού αριθμητικού κωδικού
	αποθήκευση εισαγωγής
	αλλαγή στην κανονική λειτουργία
	τέλος του χρόνου κλειδώματος μετά από επανειλημμένη εσφαλμένη εισαγωγή ενός αριθμητικού κωδικού
αναβοσβήνει για 4 δευτ. αργά, αναβοσβήνει για 2 δευτ. γρήγορα, ανάβει για μεγάλο χρονικό διάστημα	κατά τη ρύθμιση αναγνωρίστηκε ένας έγκυρος κωδικός τηλεχειρισμού
	εκτελείται ή ολοκληρώνεται επαναφορά των αρχικών ρυθμίσεων
αναβοσβήνει αργά	ένας κωδικός τηλεχειρισμού αποστέλλεται

Κόκκινο (RD)

Κατάσταση	Λειτουργία
αναβοσβήνει 2 φορές	οι μπαταρίες είναι σχεδόν άδειες
αναβοσβήνει 3 φορές	εσφαλμένη εισαγωγή αριθμητικού κωδικού κατά τον προγραμματισμό ενός κωδικού πρόσβασης: <ul style="list-style-type: none"> • η θέση μνήμης είναι κατελιημμένη • ο αριθμητικός κωδικός υπάρχει ήδη

Μπλε (BU) και κόκκινο (RD)

Κατάσταση	Λειτουργία
αναβοσβήνει εναλλάξ	το ασύρματο πληκτρολόγιο κωδικού βρίσκεται στη λειτουργία μετάδοσης / αποστολής

14 Καθαρισμός**ΠΡΟΣΟΧΗ****Ζημιές στο ασύρματο πληκτρολόγιο κωδικού λόγω λανθασμένου καθαρισμού**

Ο καθαρισμός του ασύρματου πληκτρολογίου κωδικού με ακατάλληλα καθαριστικά μπορεί να προκαλέσει ζημιά στο περίβλημα του τηλεχειριστηρίου και στα πλήκτρα του τηλεχειριστηρίου.

- ▶ Καθαρίζετε το ασύρματο πληκτρολόγιο κωδικού μόνο με ένα καθαρό, μαλακό και υγρό πανί.

15 Διάθεση

Οι ηλεκτρικές και ηλεκτρονικές συσκευές καθώς και οι μπαταρίες δεν επιτρέπεται να απορρίπτονται ως οικιακά ή λοιπά απορρίμματα, αλλά θα πρέπει να παραδίδονται σε κατάλληλα σημεία αποκομιδής και συλλογής.



16 Τεχνικά στοιχεία

Τύπος	Ασύρματο τηλεχειριστήριο κωδικού FCT 3 BiSecur
Συχνότητα	868 MHz
Τροφοδοσία τάσης	4 μπαταρίες 1,5 V, τύπος: AAA (LR03)
Επιτρ. θερμοκρασία περιβάλλοντος	-20 °C έως +60 °C
Κλάση προστασίας	IP 54

17 Δήλωση συμμόρφωσης ΕΚ

υπό την έννοια της οδηγίας για τον ραδιοεξοπλισμό (RED) 2014/53/ΕΕ

Δια του παρόντος η

εταιρεία Hörmann KG Verkaufsgesellschaft
Urheider Weg 94-98
D-33803 Steinhagen

δηλώνει ότι αυτή η

συσκευή Ασύρματο τηλεχειριστήριο κωδικού για μηχανισμούς κίνησης πόρτας και τα εξαρτήματά τους

Όνομασία προϊόντος	Όνομασία τύπου
FCT 3 BiSecur	FCT3-868-BS

πληροί, όσον αφορά το σχεδιασμό και την κατασκευή της, στην έκδοση που θέτουμε σε κυκλοφορία, τις σχετικές βασικές απαιτήσεις και άλλες σχετικές διατάξεις της οδηγίας για τον ραδιοεξοπλισμό (RED) 2014/53/ΕΕ.

Σε περίπτωση τροποποίησης της συσκευής που δεν έχει συμφωνηθεί με εμάς παύει να ισχύει η παρούσα δήλωση.

Εφαρμοζόμενα και σχετικά πρότυπα και διατάξεις

EN 60950-1
EN 300 220-1
EN 300 220-2
EN 301 489-1
EN 301 489-3

Η συσκευή αυτή επιτρέπεται να χρησιμοποιείται σε όλες τις χώρες της ΕΕ, τη Νορβηγία, την Ελβετία και άλλες χώρες.

Steinhagen, 13.06.2016



α.α. Axel Becker, Γενική διεύθυνση

Съдържание

1	За настоящата инструкция	74
2	Указания за безопасност	74
2.1	Употреба по предназначение.....	74
2.2	Указания за безопасна експлоатация на кодируания радиоманипулатор.....	74
3	Обхват на доставката	75
4	Описание на кодируания радиоманипулатор FCT 3 BiSecur	76
5	Монтаж	76
6	Пускане в експлоатация	78
6.1	Поставяне на батериите.....	78
7	Експлоатация	78
8	Програмиране на кодовете за достъп	79
8.1	Първи код за достъп	79
8.2	Втори и трети код за достъп.....	80
9	Промяна на код за достъп	80
10	Стандартен режим	81
10.1	Излъчване на радиокод с помощта на цифров код.....	81
10.1.1	Повторно излъчване.....	81
10.2	Излъчване на сигнал с бутона с изобразени звънец/ светлина.....	81
11	Приемане и предаване на радиокод	82
11.1	Приемане на радиокод.....	82
11.2	Предаване / излъчване на радиокод	83
11.3	Предаване на радиокода от бутона с изобразени звънец / светлина	83
11.4	Смесен режим / BiSecur и фиксиран код 868 MHz.....	84
12	Рестартиране на устройството	84
12.1	Настройване на фиксиран код 868 MHz.....	85
13	LED-индикация	85
14	Почистване	86
15	Извозване като отпадък	86
16	Технически данни	86
17	ЕО-Декларация за съответствие	87

Предаването и размножаването на този документ, използването и оповестяването на неговото съдържание са забранени, освен ако не е налице изрично разрешение за това. Нарушаването на тази забрана поражда задължение за обезщетение. Всички права за регистрация на патент, полезен модел или промишлен дизайн са запазени. Правото за нанасяне на промени се запазва.

Уважаеми клиенти,

Благодарим Ви, че сте решили да закупите качествен продукт от нашия асортимент.

1 За настоящата инструкция

Прочетете внимателно цялата инструкция, тя съдържа важна информация за продукта. Обърнете внимание на указанията и ги спазвайте стриктно, най-вече тези, касаещи безопасността и съдържащи предупреждения.

Повече информация за работата с кодирания радиоманипулатор можете да намерите в интернет на адрес: **www.hoermann.com**

Съхранявайте грижливо настоящата инструкция и се погрижете, тя да е винаги на разположение на потребителя на продукта.

2 Указания за безопасност

2.1 Употреба по предназначение

Кодираният радиоманипулатор FCT 3 BiSecur е еднопосочен предавател за задвижвания и техните принадлежности. Той може да работи както с радиосистемата BiSecur, така и с фиксиран код 868 MHz.

Не се допускат други приложения. Производителят не носи отговорност за щети, възникнали вследствие на употреба не по предназначение или некоректно обслужване.

2.2 Указания за безопасна експлоатация на кодирания радиоманипулатор



ПРЕДУПРЕЖДЕНИЕ

Опасност от наранявания при движение на вратата

При задействане на кодирания радиоманипулатор, движението на вратата може да нарани хора.

- ▶ Уверете се, че кодирания радиоманипулатор няма да попада в ръцете на деца и ще се използва само от хора, които са инструктирани по отношение на начина на функциониране на дистанционно управляваната врата!
- ▶ Използвайте кодирания радиоманипулатор само при визуален контакт с вратата, ако последната разполага само с един защитен механизъм!
- ▶ Преминавайте през отворената дистанционно управлявана врата, само когато тя е застанала в крайна позиция отворена врата!
- ▶ Никога не заставяйте в областта на движение на вратата.


ВНИМАНИЕ

Опасност от наранявания при нежелано движение на вратата

▶ Виж предупреждението в точка 11

ВНИМАНИЕ

Нарушение на функциите вследствие на атмосферни влияния

Ако това изискване не се спазва, функцията може да се наруши!

Допустима температура на околната среда: $-20\text{ }^{\circ}\text{C}$ до $+60\text{ }^{\circ}\text{C}$.

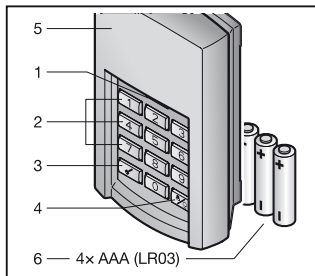
УКАЗАНИЯ:

- Ако не е налице отделен вход към гаража, извършвайте всички промени и допълнения в радиосистемите от гаража.
- След програмирането или допълването на радиосистемата проведете тест за функционалност.
- За пускане в експлоатация или разширяване на радиосистемата използвайте само оригинални части.
- Местните дадености могат да окажат влияние върху обхвата на радиосистемата.
- Едновременното използване на мобилни телефони тип GSM 900 също може да повлияе на обхвата.

3 Обхват на доставката

- Кодиран радиоманипулатор FCT 3 BiSecur
- 4x 1,5 V батерия, тип: AAA (LR03)
- Материал за фиксиране
- Инструкция за експлоатация

4 Описание на кодирания радиоманипулатор FCT 3 BiSecur

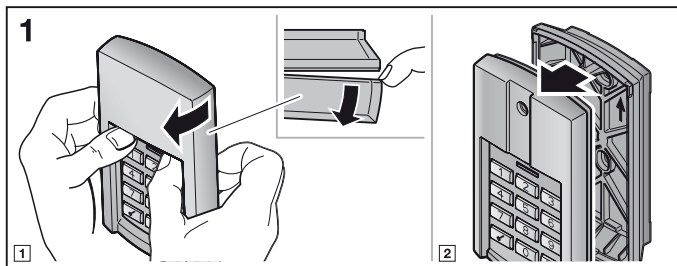


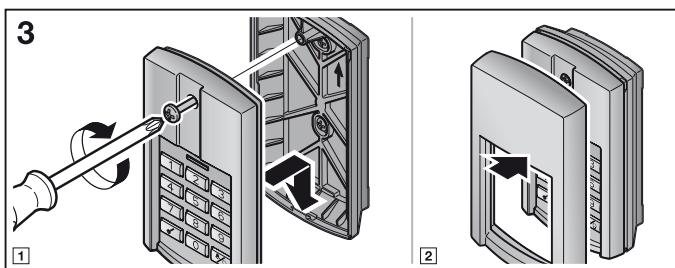
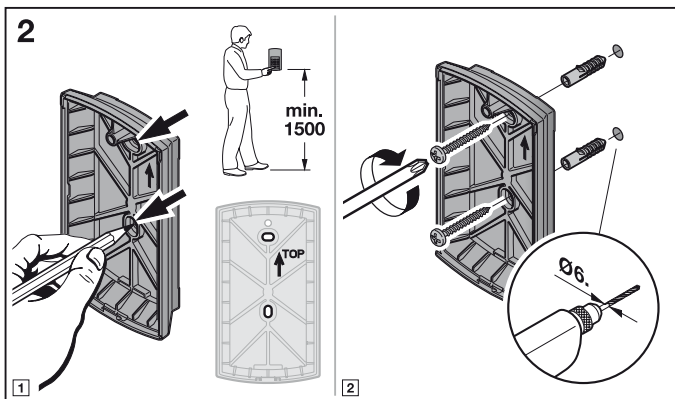
- 1 Двухцветна LED-индикация
- 2 Бутони с цифри
- 3 Бутон „Ключ“
- 4 Бутон с изобразени звънец / светлина
- 5 Бленда
- 6 Батерии

5 Монтаж

УКАЗАНИЕ:

Преди да монтирате кодирания радиоманипулатор проверете дали приемникът улавя излъчения радиокод от избраното място на монтаж. Директният монтаж върху метална повърхност нарушава обхвата. В такъв случай монтирайте на разстояние 2–3 см.

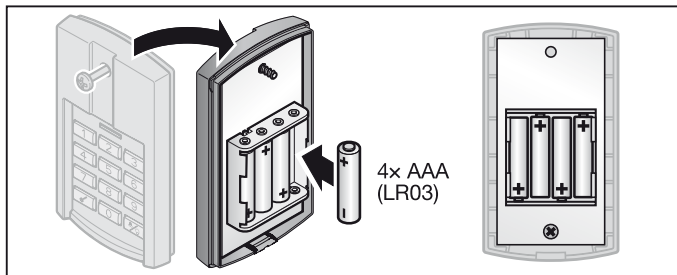




6 Пускане в експлоатация

След поставянето на батериите кодираният радиоманипулатор FCT 3 BiSecur е готов за експлоатация.

6.1 Поставяне на батериите



ВНИМАНИЕ

Повреждане на кодирания радиоманипулатор при изтичане на батериите

Батериите могат да изтекат и да повредят кодирания радиоманипулатор.

- ▶ Ако няма да използвате кодирания радиоманипулатор дълго време, изваждайте батериите от него.

7 Експлоатация

Към всеки програмиран цифров код е причислен по един радиокод. Въведете цифровия код, чийто радиокод желаете да излъчите и натиснете бутона „Ключ“.

- Радиокодът се излъчва и LED-индикацията светва в синьо за 2 секунди.

УКАЗАНИЯ:

- Преди въвеждането на валиден код за достъп могат да бъдат натиснати произволен брой бутона с цифри, за да се изключи възможността, непознати да запомнят кода за достъп. Като код за достъп се разпознават само последните четири бутона с цифри, натиснати преди бутона „Ключ“.

- Ако батериите са почти разредени, LED-индикацията мига 2x в червено,
 - a. след като бъде натиснат бутон.
 - ▶ Батериите **следва** да се подменят възможно най-скоро.
 - b. и радиокодът не се излъчва.
 - ▶ Батериите **трябва** да бъдат подменени незабавно.

8 Програмиране на кодовете за достъп

УКАЗАНИЕ:

След всяка отделна стъпка при програмирането на кода за достъп LED-индикацията светва в синьо или червено. Тези индикации са различни в зависимост от функцията. Съответното им значение можете да намерите в точка 13.

8.1 Първи код за достъп

УКАЗАНИЯ:

- Ако по време на въвеждането на отделните цифри изминат повече от 5 секунди, кодиращият радиоманипулатор преминава към стандартен режим.
 - Цифров код, който се състои само от цифрата **0**, не може да бъде програмиран.
1. Натиснете бутон, така че клавиатурата да се освети.
 2. Натиснете бутона „Ключ“.
 3. Натиснете бутона с цифра **1** за първата позиция за запаметяване.
 4. Натиснете бутона „Ключ“.
 5. Въведете 4-позиционен цифров код.
 6. Натиснете бутона „Ключ“.
 7. Въведете цифровия код още веднъж.
 8. Натиснете бутона „Ключ“.

Програмирането е приключило и кодиращият радиоманипулатор е в стандартен режим.

УКАЗАНИЕ:

Ако на стъпка 7 въведете друг цифров код, това води до прекъсване на програмирането и кодиращият радиоманипулатор преминава в стандартен режим.

8.2 Втори и трети код за достъп

Програмирането на следващи кодове за достъп става, както е описано в точка 8.1. На стъпка 3 вместо бутона с цифра **1** трябва да изберете бутон с цифрата, отговаряща на желаната позиция за запаметяване.

Позициите за запаметяване от 1 до 3 са причислени към съответните бутони с цифри.

УКАЗАНИЯ:

- Ако се избере позиция за запаметяване, на която вече е записан цифров код, това води до прекъсване на програмирането.
- Ако се въведе цифров код, който вече е наличен за дадена позиция за запаметяване, това води до прекъсване на програмирането. Това прекъсване се указва след натискането на бутона „Ключ“.

9 Промяна на код за достъп

УКАЗАНИЯ:

- След всяка отделна стъпка при промяна на даден код за достъп LED-индикацията светва в синьо или червено. Тези индикации са различни в зависимост от функцията. Съответното им значение можете да намерите в точка 13.
- Ако по време на въвеждането на отделните цифри изминат повече от 5 секунди, кодираният радиоманипулатор преминава към стандартен режим.
- Цифров код, който се състои само от цифрата **0**, не може да бъде програмиран.

1. Натиснете бутон, така че клавиатурата да се освети.
2. Натиснете бутона „Ключ“.
3. Въведете още веднъж цифровия код, който желаете да промените.
4. Натиснете бутона „Ключ“.
5. Въведете нов 4-позиционен цифров код.
6. Натиснете бутона „Ключ“.
7. Въведете променения цифров код още веднъж.
8. Натиснете бутона „Ключ“.

Промяната е приключила и кодираният радиоманипулатор е в стандартен режим.

УКАЗАНИЕ:

Ако на стъпка 7 въведете друг или вече наличен цифров код, това води до прекъсване на промяната и кодираният радиоманипулатор преминава в стандартен режим.

10 Стандартен режим

УКАЗАНИЕ:

Ако радиокодът на даден цифров код е бил копиран преди това от ръчен предавател, при първоначална експлоатация бутонът „Ключ“ трябва да се натисне два пъти след въвеждането на цифровия код.

10.1 Излъчване на радиокод с помощта на цифров код

УКАЗАНИЯ:

- След всяка отделна стъпка при излъчване на радиокод LED-индикацията светва в синьо или червено. Тези индикации са различни в зависимост от функцията. Съответното им значение можете да намерите в точка 13.
- Ако по време на въвеждането на отделните цифри изминат повече от 5 секунди, кодираният радиоманипулатор преминава към стандартен режим.

1. Натиснете бутон, така че клавиатурата да се освети.
2. Въведете валиден цифров код.
3. Натиснете бутона „Ключ“; радиокодът се изпраща.

10.1.1 Повторно излъчване

Ако след въвеждането на цифров код се изпрати радиокод (виж точка 10.1), последният може да бъде изпратен повторно, като в рамките на 5 секунди бъде натиснат бутон с цифра или бутона „Ключ“.

Ако бъде натиснат бутона с изобразени звънец / светлина, функцията на повторното излъчване се прекъсва.

10.2 Излъчване на сигнал с бутона с изобразени звънец / светлина

С бутона с изобразени звънец / светлина може да се задейства директно например звънец или външно осветление, т.е. без въвеждане на код за достъп.

1. Натиснете бутон, така че клавиатурата да се освети.
2. Натиснете бутона с изобразени звънец / светлина.

УКАЗАНИЕ:

Кодираният радиоманипулатор излъчва радиокода, докато е натиснат бутона с изобразени звънец / светлина, но макс. 3 секунди.

11 Приемане и предаване на радиокод

⚠ ВНИМАНИЕ

Опасност от наранявания при нежелано движение на вратата

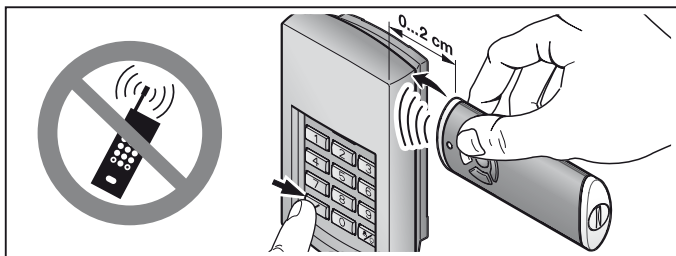
По време на прехвърлянето на кодове в рамките на радиосистемата е възможно да се стигне до нежелани движения на вратата.

- ▶ При провеждане на разпознавания за радиосистемата, следете в областта на движение на вратата да не попадат хора или предмети.

11.1 Приемане на радиокод

УКАЗАНИЯ:

- След всяка отделна стъпка при разпознаване на радиокод LED-индикацията светва в синьо или червено. Тези индикации са различни в зависимост от функцията. Съответното им значение можете да намерите в точка 13.
- Ако по време на въвеждането на отделните цифри изминат повече от 5 секунди, кодираният радиоманипулатор преминава към стандартен режим.



1. Задръжте ръчния предавател вдясно до кодирания радиоманипулатор.
2. Натиснете бутона на ръчния предавател, чийто радиокод желаете да **предадете**, и го задръжте натиснат.
 - Радиокодът се излъчва; LED-индикацията светва в синьо за 2 секунди и изгасва.
 - След 5 секунди LED-индикацията започва да мига ту в червено, ту в синьо; ръчният предавател излъчва радиокода.
3. Натиснете бутон, така че клавиатурата да се освети.
4. Въведете цифровия код за радиокода, който желаете да промените.

5. Натиснете бутона „Ключ“ и го задръжте натиснат.
 - LED-индикацията мига бавно в синьо.
 - Ако радиокодът бъде разпознат, LED-индикацията започва да мига бързо в синьо.
 - След 2 секунди LED-индикацията изгасва.
6. Освободете бутона „Ключ“, след като бъде разпознат радиокодът. Кодираният радиоманипулатор е в стандартен режим.

11.2 Предаване / излъчване на радиокод

УКАЗАНИЕ:

Ако по време на въвеждането на отделните цифри изминат повече от 5 секунди, кодираният радиоманипулатор преминава към стандартен режим.

1. Натиснете бутон, така че клавиатурата да се освети.
2. Въведете цифровия код за радиокода, който желаете да предадете / излъчите.
3. Натиснете бутона „Ключ“ и го задръжте натиснат.
 - Радиокодът се излъчва; LED-индикацията светва в синьо за 2 секунди и изгасва.
 - След 5 секунди LED-индикацията започва да мига ту в червено, ту в синьо; кодираният радиоманипулатор излъчва нужната информация.
 - Радиокодът се прехвърля.

УКАЗАНИЕ:

Имате време от 15 секунди за предаване / излъчване. Ако радиокодът не бъде успешно предаден / излъчен в рамките на това време, процесът трябва да се повтори.

4. Щом радиокодът бъде разпознат, освободете бутона „Ключ“. Кодираният радиоманипулатор е в стандартен режим.

11.3 Предаване на радиокода от бутона с изобразени звънец / светлина

УКАЗАНИЕ:

Ако по време на въвеждането на отделните цифри изминат повече от 5 секунди, кодираният радиоманипулатор преминава към стандартен режим.

1. Натиснете бутон, така че клавиатурата да се освети.
2. Натиснете бутона с изобразени звънец / светлина и го задръжте натиснат.
 - Радиокодът се излъчва; LED-индикацията светва в синьо за 2 секунди и изгасва.

- След 5 секунди LED-индикацията започва да мига ту в червено, ту в синьо; кодираният радиоманипулатор излъчва нужната информация.
- Радиокодът се прехвърля.

УКАЗАНИЕ:

Имате време от 15 секунди за предаване / излъчване. Ако радиокодът не бъде успешно предаден / излъчен в рамките на това време, процесът трябва да се повтори.

3. Ако радиокодът бъде разпознат, освободете бутона с изобразени звънец / светлина.

Кодираният радиоманипулатор е в стандартен режим.

11.4 Смесен режим / BiSecur и фиксиран код 868 MHz

При настроена радиосистема BiSecur е възможен смесен режим на работа; т.е. наличните ръчни предаватели с фиксиран код 868 MHz (сиви ръчни предаватели със сини бутони или обозначение на уреда напр. HSD2-868) могат да се разпознават от кодираните радиоманипулатори.

12 Рестартиране на устройството

УКАЗАНИЕ:

След всяка отделна стъпка при рестартиране на уреда LED-индикацията светва в синьо или червено. Тези индикации са различни в зависимост от функцията. Съответното им значение можете да намерите в точка 13.

Със следните стъпки всички радиокодове се причисляват наново, а кодираният радиоманипулатор се рестартира до състоянието си при доставката.

1. Демонтирайте горната част на корпуса на кодирания радиоманипулатор и извадете една от батериите за 10 секунди.
2. Натиснете бутона с цифра **0** и го задръжте натиснат.
3. Поставете батерията.
 - LED-индикацията мига бавно в синьо в продължение на 4 секунди.
 - LED-индикацията мига бързо в синьо в продължение на 2 секунди.
 - LED-индикацията свети продължително в синьо.
4. Освободете бутона с цифра **0**.

Всички радиокодове са причислени наново.

5. Монтирайте корпуса на кодирания радиоманипулатор.

УКАЗАНИЕ:

Ако бутонът с цифра **0** бъде освободен преждевременно, не се причисляват нови радиокодове.

12.1 Настройване на фиксиран код 868 MHz

Ако непосредствено след рестартиране на устройството продължите да натискате бутона с цифра **0**, се активира фиксиран код 868 MHz.

- LED-индикацията мига бавно в червено в продължение на 4 секунди.
- LED-индикацията мига бързо в червено в продължение на 2 секунди.
- LED-индикацията свети продължително в червено.

Всички радиокодове са причислени наново.

УКАЗАНИЕ:

Ако бутонът с цифра **0** бъде освободен преждевременно, радиосистемата BiSecur остава настроена.

Повече информация за експлоатацията на кодируания радиоманипулатор с фиксиран код 868 MHz можете да намерите в интернет на адрес: www.hoermann.com

13 LED-индикация

Синьо (BU)

Състояние	Функция
свети за кратко	Потвърждение за натискане на бутон
свети продължително	Потвърждение за коректен цифрен код
	Запаметяване на въведени данни
	Преминаване в стандартен режим
	Край на времето за блокиране след многократно погрешно въвеждане на цифров код
мига бавно 4 сек., мига бързо 2 сек., свети продължително	разпознат е валиден радиокод
	провежда се или е приключило рестартиране на устройството
мига бързо	излъчва се радиокод

Червено (RD)

Състояние	Функция
мига 2x	батериите са почти разредени
мига 3x	погрешно въвеждане на цифров код
	при програмиране на код за достъп: <ul style="list-style-type: none"> • позицията за запаметяване е заета • цифровият код е вече наличен

Синьо (BU) и червено (RD)

Състояние	Функция
променящо се мигане	Кодираният радиоманипулатор е в режим на предаване / излъчване на код

14 Почистване**ВНИМАНИЕ****Повреждане на кодирания радиоманипулатор при неправилно почистване**

Почистването на кодирания радиоманипулатор с неподходящи почистващи препарати може да увреди корпуса и бутоните.

- ▶ Почиствайте кодирания радиоманипулатор само с чиста и влажна кърпа.

15 Извозване като отпадък

Електрическите и електронните уреди, както и батериите не трябва да се изхвърлят заедно с битовите отпадъци, а да се предават в предвидените за целта пунктове.

**16 Технически данни**

Тип	Кодиран радиоманипулатор FCT 3 BiSecur
Честота	868 MHz
Подаване на напрежение	4× 1,5 V батерия, тип: AAA (LR03)
Допустима температура на околната среда	-20 °C до +60 °C
Вид защита	IP 54

17 ЕО-Декларация за съответствие

по смисъла на Radio Equipment Directive (RED) 2014/53/EC

С настоящето

фирма Hörmann KG Verkaufsgesellschaft
Upheider Weg 94-98
D-33803 Steinhagen

декларира, че

устройството Кодиран радиоманипулатор за задвижвания за врати и техните принадлежности

Наименование на артикула	Тип
FCT 3 BiSecur	FCT3-868-BS

въз основа на своя тип и конструкция, както и на пуснатия в обръщение модел, съответства на основополагащите изисквания и други съществени предписания на директивата Radio Equipment Directive (RED) 2014/53/EC.

В случай на несъгласувано изменение на устройството настоящата декларация губи валидността си.

Приложени и взети предвид стандарти и спецификации:

EN 60950-1
EN 300 220-1
EN 300 220-2
EN 301 489-1
EN 301 489-3

Това устройство може да се експлоатира във всички страни-членки на ЕС, Норвегия, Швейцария и други държави.

Steinhagen, 13.06.2016 г.



Axel Becker
Ръководство

İçindekiler

1	Bu kullanım kılavuzu hakkında	89
2	Emniyet uyarıları	89
2.1	Amacına uygun kullanım	89
2.2	Kablosuz şifreleme ünitesi kullanımı için emniyet uyarıları	89
3	Nakliye kapsamı	90
4	Kablosuz şifreleme ünitesi FCT 3 BiSecur açıklaması	90
5	Montaj	91
6	Devreye almak	92
6.1	Pillerin takılması	92
7	İşletim	93
8	Giriş kodun programlanması	93
8.1	İlk giriş kodu	93
8.2	İkinci ve üçüncü giriş kodu	94
9	Giriş kodun değiştirilmesi	94
10	Normal işletim	94
10.1	Telsiz kodun şifreyle gönderilmesi	95
10.1.1	Tekrar gönderme işlemi	95
10.2	Zil / ışık butonuyla göndermek	95
11	Bir telsiz kodun kopyalanması ve aktarılması	95
11.1	Telsiz kodun tanıtılması	96
11.2	Bir telsiz kodun kopyalanması / gönderilmesi	97
11.3	Zil / ışık buton telsiz kodun kopyalanması	97
11.4	Ortak işletim / BiSecur ve sabit kod 868 MHz	98
12	Cihaz sıfırlama	98
12.1	Sabit kod 868 MHz'in ayarlanması	98
13	LED göstergesi	99
14	Temizlik	100
15	İmha edilmesi	100
16	Teknik veriler	100
17	AB Uygunluk Beyanı	101

Bu dokümanın başka kişilere verilmesi ve de çoğaltılması, içeriğinden faydalanması ve başka kişilere iletilmesi izin verilmedikçe yasak. Aykırı hareketler tazminat ödenmesini gerektiriyor. Patent, kullanım numuneler, veya kişisel zevk örnekleri tüm hakları gizlidir. Değişiklik yapma hakları saklıdır.

Sayın Müşterimiz,
bizim kaliteli ürünümüzü tercih ettiğiniz için size teşekkür ediyoruz.

1 Bu kullanım kılavuzu hakkında

Bu kullanım kılavuzu dikkatli ve eksiksiz okuyunuz: ürün hakkında çok önemli bilgiler içermektedir. Uyarıları dikkate alın ve özellikle emniyet ve uyarı bilgilere riayet ediniz.

Şifreleme ünitenin kullanımı hakkındaki diğer bilgileri www.hoermann.com İnternet adresinde bulabilirsiniz

Bu kullanım kılavuzu özenle muhafaza ediniz ve ürün kullanıcıları için daima okunabilir ve ulaşılması kolay bir yerde bulunmasını sağlayınız.

2 Emniyet uyarıları

2.1 Amacına uygun kullanım

Kablosuz şifreleme ünitesi FCT 3 BiSecur motor ve bunun aksesuarları için çok yönlü bir vericidir. İşletilmesi BiSecur telsiz ve de 868 MHz sabit kod ile mümkündür.

Diğer kullanım tarzlara izin verilmemektedir. Kullanım amacına aykırı veya yanlış kullanım sonucu oluşan hasarlar için üretici sorumlu tutulamaz ve hasarı karşılamaz.

2.2 Kablosuz şifreleme ünitesi kullanımı için emniyet uyarıları



UYARI

Kapı hareketinde yaralanma tehlikesi

Telsiz kodlama ünitesi kullanıldığında, kapı hareketinden kişiler yaralanabilirler.

- ▶ Kablosuz şifreleme ünitesi çocukların eline ulaşmamasına ve sadece kapı sistemi fonksiyonları hakkında eğitilmiş kişiler tarafından kullanılmasına dikkat ediniz!
- ▶ Kapıda sadece tek bir emniyet donanımı mevcutsa, telsiz kodlama ünitesi genel olarak kapının görüş alanında kullanılmalıdır!
- ▶ Uzaktan kumanda edilen kapı sistemlerde sadece kapı bitiş konumu Kapı-Aç konumunda olduğu zaman geçiş yapınız!
- ▶ Kapının hareket alanında kesinlikle durmayınız.



DIKKAT

İstem dışı kapı hareketinde yaralanma tehlikesi

- ▶ Bkz. Uyarı bilgisi bölüm 11

DİKKAT**Çevresel etkilerden fonksiyonların etkilenmesi**

Uyulmaması durumlarda fonksiyon etkilenebilir!

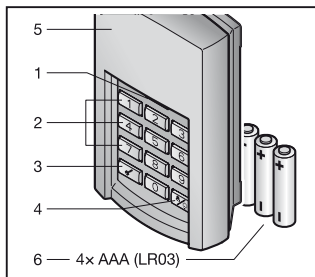
Geçerli çevre sıcaklığı: -20 °C ila +60 °C.

BİLGİLER:

- Garajın başka bir girişi yoksa, tüm değişiklikleri veya telsiz sistem iletilme işlemleri garajın içinden yapınız.
- Telsiz sistemin programlama veya iletilme işleminden sonra, fonksiyonları test ediniz.
- Devreye alma işlemi veya telsiz sistemin iletilme işlemi için sadece orijinal parçaları kullanınız.
- Çevre koşulları telsiz sistemin erişim menzilini etkileyebilir.
- GSM 900 cep telefonları aynı anda kullanıldığında da erişim menzili etkilenebilir.

3 Nakliye kapsamı

- Kablosuz şifreleme ünitesi FCT 3 BiSecur
- 4x 1,5 V pil, tip: AAA (LR03)
- Montaj malzemesi
- Kullanım kılavuzu

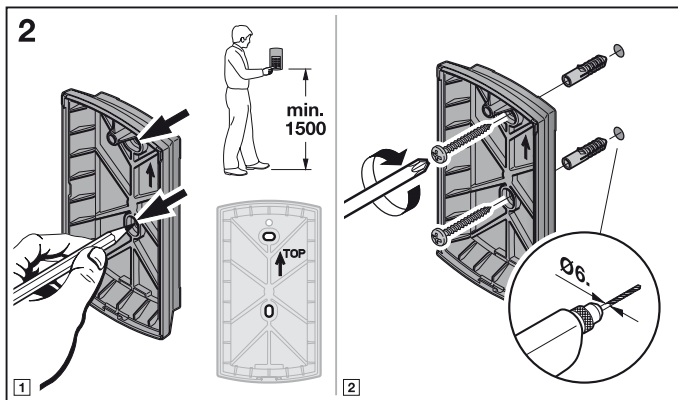
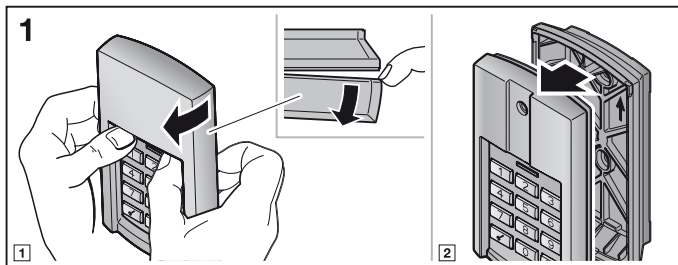
4 Kablosuz şifreleme ünitesi FCT 3 BiSecur açıklaması

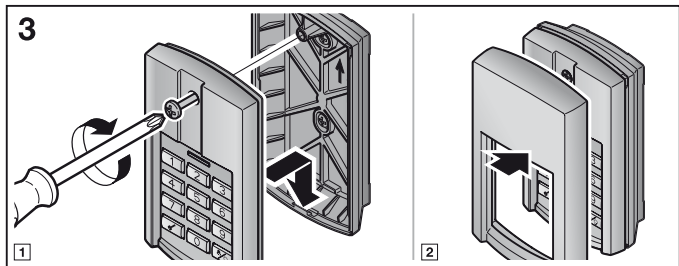
- 1 LED, bicolor
- 2 Rakam butonları
- 3 Anahtar butonu
- 4 Zil / ışık butonu
- 5 Kapak
- 6 Piller

5 Montaj

NOT:

Kablosuz şifreleme ünitesini monte etmeden önce, seçilen montaj yerin telsiz kodun menziliinde olup olmadığını kontrol ediniz. Metal üzerinde montaj erişim menzili etkiler. Bu durumda 2–3 cm mesafeyle montajı gerçekleştirin.

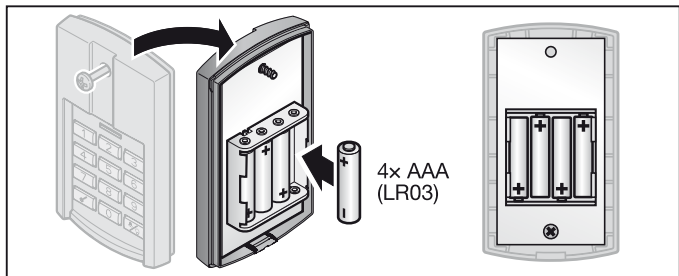




6 Devreye almak

Piller yerleştirildikten sonra kablosuz şifreleme ünitesi FCT 3 BiSecur kullanıma hazır.

6.1 Pillerin takılması



DİKKAT

Pil akmasından dolayı kablosuz şifreleme ünitenin bozulması

Piller akabilir ve kablosuz şifreleme üniteyi bozabilir.

► Uzun süre kullanılmayan pilleri kablosuz şifreleme ünitesinden çıkartınız.

7 İşletim

Her programlanmış rakam kodu için bir telsiz kodu atanmıştır. Göndermek istediğiniz telsiz kodun rakam kodunu giriniz ve anahtar butona basınız.

- Telsiz kodu gönderiliyor ve LED lambası 2 san. mavi renkte yanıyor.

BİLGİLER:

- Başka kişiler giriş kodunu görmemesi için, geçerli giriş kodunu girmeden önce dilediğiniz kadar rakam butonlara basabilirsiniz. Sadece son dört ila altı rakam butonlar giriş kodu için kullanılmaktadır.
- Piller boşalmaya yakınsa, LED lambası 2 kere kırmızı renkte yanıp söner
 - a. bir butona basıldıktan sonra.
 - ▶ En kısa zamanda piller **değiştirilmelidir**.
 - b. ve telsiz kodu gönderilmeyecek.
 - ▶ En kısa zamanda pillerin **değiştirilmesi şart**.

8 Giriş kodun programlanması

NOT:

Giriş kodların programlama işlemin tüm adımlarda LED lambası mavi veya kırmızı renkte yanar. Her fonksiyon için bu uyarılar farklıdır. Uyarıların anlamları için lütfen bölüm13'yi okuyunuz.

8.1 İlk giriş kodu

BİLGİLER:

- Rakam tuşlaması esnasında 5 saniyeden fazla butonlara basılmazsa, kablosuz şifreleme ünitesi normal işleme geçer.
- Sadece **0** rakamından oluşan bir şifre programlanamaz.

1. Klavye ışığı yanana kadar bir butona basınız.
2. Anahtar butona basınız.
3. İlk hafıza yeri için rakam butonu **1**'e basınız.
4. Anahtar butona basınız.
5. 4 haneli bir şifre giriniz.
6. Anahtar butona basınız.
7. Şifreyi tekrar giriniz.
8. Anahtar butona basınız.

Programlama tamamlanmıştır ve kablosuz şifreleme ünitesi normal işleminde.

NOT:

Şayet 7.ci adımda farklı bir şifre girilirse programlama iptal edilir ve kablosuz şifreleme ünitesi normal işleme geçer.

8.2 İkinci ve üçüncü giriş kodu

Diğer giriş kodların programlanması bölüm 8.1 de açıklanmıştır. 3.cü adımda rakam butonu **1** yerine, seçmek istediğiniz hafıza yerine tayin edilmiş rakama basmanız gerekmektedir.

Hafıza yeri 1 ila 3 için ilgili rakam butonu tayin edildi.

BİLGİLER:

- Şayet daha önce şifre kaydedilmiş bir hafıza yeri seçilirse, programlama işlemi iptal edilir.
- Şayet bir hafıza yerinde mevcut olan ve daha önce girilmiş bir şifre yazılırsa, programlama işlemi iptal edilir.
Anahtar butona basıldıktan sonra bu iptal edilen işlem gösterilmektedir.

9 Giriş kodun değiştirilmesi

BİLGİLER:

- Giriş kodların değiştirme işlemin tüm adımlarda LED lambası mavi veya kırmızı renkte yanar. Her fonksiyon için bu uyarılar farklıdır. Uyarıların anlamları için lütfen bölüm 13'ü okuyunuz.
- Rakam tuşlaması esnasında 5 saniyeden fazla butonlara basılmazsa, kablosuz şifreleme ünitesi normal işleme geçer.
- Sadece **0** rakamından oluşan bir şifre programlanamaz.

1. Klavye ışığı yanana kadar bir butona basınız.
2. Anahtar butona basınız.
3. Değiştirmek istediğiniz şifreyi giriniz.
4. Anahtar butona basınız.
5. 4 haneli yeni şifreyi giriniz.
6. Anahtar butona basınız.
7. Değiştirilmiş şifreyi tekrar giriniz.
8. Anahtar butona basınız.

Değiştirme işlemi tamamlanmıştır ve kablosuz şifreleme ünitesi normal işleminde.

NOT:

Şayet 7.ci adımda farklı yada mevcut olan bir şifre girilirse değiştirme işlemi iptal edilir ve kablosuz şifreleme ünitesi normal işleme geçer.

10 Normal işletim

NOT:

Şayet bir uzaktan kumandanın şifreleme kodun telsiz kodu daha önce kopyalanmışsa, ilk işletim için şifrelem kodu girildikten sonra anahtar butona ikinci kez basılmalıdır.

10.1 Telsiz kodun şifreyle gönderilmesi

BİLGİLER:

- Telsiz kodu gönderme işlemin tüm adımlarda LED lambası mavi veya kırmızı renkte yanar. Her fonksiyon için bu uyarılar farklıdır. Uyarıların anlamları için lütfen bölüm 13'yi okuyunuz.
- Rakam tuşlaması esnasında 5 saniyeden fazla butonlara basılmazsa, kablosuz şifreleme ünitesi normal işleme geçer.

1. Klavye ışığı yanana kadar bir butona basınız.
2. Geçerli bir şifre giriniz.
3. Anahtar butona basınız; telsiz kodu gönderilmektedir.

10.1.1 Tekrar gönderme işlemi

Rakam kodu girilip telsiz kodu gönderildikten sonra (bkz. bölüm 10.1), 5 saniyelik zaman zarfı içinde bir rakam butonuna veya anahtar butonuna basılırsa aynı telsiz kodu tekrar gönderilebilir.

Şayet Zil / Işık butona basılırsa, tekrar gönderme fonksiyonu iptal edilir.

10.2 Zil / Işık butonuyla göndermek

Zil / Işık butonu yardımıyla örn. bir zil veya bir saha aydınlatması kullanılabilir, yani giriş kodu girilmeden.

1. Klavye ışığı yanana kadar bir butona basınız.
2. Zil / Işık butona basınız.

NOT:

Kablosuz şifreleme ünitesi zil / Işık butona basıldığı sürece telsiz kodu gönderir, ancak maks. 3 saniye.

11 Bir telsiz kodun kopyalanması ve aktarılması

DİKKAT

İstem dışı kapı hareketinde yaralanma tehlikesi

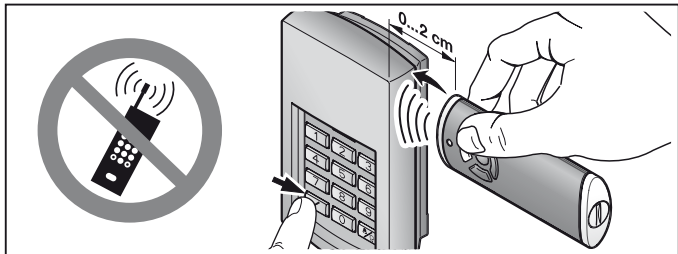
Telsiz sistemindeki tanıtmaya işlemi esnasında, istem dışı kapı seyirler meydana gelebilir.

- ▶ Telsiz sistemin tanıtmaya esnasında, kapının hareket alanında insan veya nesnelerin olmadığından emin olun.

11.1 Telsiz kodun tanıtılması

BİLGİLER:

- Telsiz kodu öğrenme işlemin tüm adımlarda LED lambası mavi veya kırmızı renkte yanar. Her fonksiyon için bu uyarılar farklıdır. Uyarıların anlamları için lütfen bölüm 13 'yi okuyunuz.
- Rakam tuşlaması esnasında 5 saniyeden fazla butonlara basılmazsa, kablosuz şifreleme ünitesi normal işleme geçer.



1. Uzaktan kumandayı kablosuz şifreleme ünitesinin sağına tutunuz.
2. **Kopyalamak** istediğiniz telsiz kodu için uzaktan kumanda butonuna basınız ve basılı tutunuz.
 - Telsiz kodu gönderiliyor; LED lambası 2 saniye mavi renkte yanıyor ve sonra sönüyor.
 - 5 saniye sonra LED lambası değişmeli kırmızı ve mavi renkte yanıp sönüyor, uzaktan kumanda telsiz kodu gönderiyor.
3. Klavye ışığı yanana kadar bir butona basınız.
4. Değiştirmek istediğiniz telsiz kodun şifresini giriniz.
5. Anahtar butonuna basınız ve basılı tutunuz.
 - LED lambası yavaşça mavi renkte yanıp sönüyor.
 - Telsiz kodu algılandıktan sonra, LED hızlıca mavi renkte yanıp sönüyor.
 - 2 saniye sonra LED lambası sönecektir.
6. Telsiz kodu algılandıktan sonra, parmağınızı anahtar butonundan çekiniz. Kablosuz şifreleme ünitesi normal işletimde.

11.2 Bir telsiz kodun kopyalanması / gönderilmesi

NOT:

Rakam tuşlaması esnasında 5 saniyeden fazla butonlara basılmazsa, kablosuz şifreleme ünitesi normal işleme geçer.

1. Klavye ışığı yanana kadar bir butona basınız.
2. Kopyalamak / göndermek istediğiniz telsiz kodun şifresini giriniz.
3. Anahtar butonuna basınız ve basılı tutunuz.
 - Telsiz kodu gönderiliyor; LED lambası 2 saniye mavi renkte yanıyor ve sonra sönüyor.
 - 5 saniye sonra LED lambası değişmeli kırmızı ve mavi renkte yanıp sönüyor, kablosuz şifreleme ünitesi cihaz bilgileri gönderiyor.
 - Telsiz kodu aktarıldı.

NOT:

Kopyalamak / göndermek için 15 saniyeniz var. Bu zaman zarfında telsiz kodu başarıyla kopyalanmazsa / gönderilmezse bu işlem tekrar yapılmalıdır.

4. Telsiz kodu algılandığında, parmağınızı anahtar butonundan çekiniz.

Kablosuz şifreleme ünitesi normal işletimde.

11.3 Zil / ışık buton telsiz kodun kopyalanması

NOT:

Rakam tuşlaması esnasında 5 saniyeden fazla butonlara basılmazsa, kablosuz şifreleme ünitesi normal işleme geçer.

1. Klavye ışığı yanana kadar bir butona basınız.
2. Zil / ışık butonuna basınız ve basılı tutunuz.
 - Telsiz kodu gönderiliyor; LED lambası 2 saniye mavi renkte yanıyor ve sonra sönüyor.
 - 5 saniye sonra LED lambası değişmeli olarak kırmızı ve mavi renkte yanıp sönüyor, kablosuz şifreleme ünitesi cihaz bilgileri gönderiyor.
 - Telsiz kodu aktarıldı.

NOT:

Kopyalamak / göndermek için 15 saniyeniz var. Bu zaman zarfında telsiz kodu başarıyla kopyalanmazsa / gönderilmezse bu işlem tekrar yapılmalıdır.

3. Telsiz kodu algılanırsa, parmağınızı zil / ışık butonundan çekiniz.

Kablosuz şifreleme ünitesi normal işletimde.

11.4 Ortak işletim / BiSecur ve sabit kod 868 MHz

BiSecur telsiz ayarlandıktan sonra ortak işletim mümkündür; yani 868 MHz sabit kodlu uzaktan kumandalar (mavi butonlu gri renkli uzaktan kumandalar veya modeli yazı olan uzaktan kumandalar örn. HSD2-868) kablosuz şifreleme ünitesinden tanıtılabilir.

12 Cihaz sıfırlama

NOT:

Cihaz sıfırlama işlemin tüm adımlarda LED lambası mavi veya kırmızı renkte yanar. Her fonksiyon için bu uyarılar farklıdır. Uyarıların anlamları için lütfen bölüm13'yi okuyunuz.

Aşağıdaki adımlarla tüm telsiz kodlar yeniden atanabilir ve kablosuz şifreleme ünitesini gönderildiği duruma geri ayarlamak mümkündür.

1. Kablosuz şifreleme ünitenin üst gövde parçasını sökünüz ve 10 saniye süresinde bir pili çıkartınız.
2. **0** rakam butonuna basınız ve basılı tutunuz.
3. Pili yerine takınız.
 - LED lambası 4 saniye yavaşça mavi renkte yanıp sönüyor.
 - LED lambası 2 saniye hızlıca mavi renkte yanıp sönüyor.
 - LED lambası uzunca mavi renkte yanıyor.
4. Parmağınızı **0** rakam butonundan çekiniz.
Tüm telsiz kodları yeniden atanmıştır.
5. Kablosuz şifreleme ünitesi gövdesini yerine monte ediniz.

NOT:

Şayet zamanından önce parmağınızı **0** rakam butondan çekerseniz, yeni telsiz kodu atanmayacaktır.

12.1 Sabit kod 868 MHz'in ayarlanması

Şayet cihaz sıfırlamasından hemen sonra **0** rakam butonuna hala basılırsa, 868 MHz sabit kod aktifleşir.

- LED lambası 4 saniye yavaşça kırmızı renkte yanıp sönüyor.
- LED lambası 2 saniye hızlıca kırmızı renkte yanıp sönüyor.
- LED lambası uzunca kırmızı renkte yanıyor.

Tüm telsiz kodları yeniden atanmıştır.

NOT:

Şayet parmağınızı rakam butonu **0**'dan erken çekerseniz, BiSecur telsiz ayarı ayarlanmış kalır.

Kablosuz şifreleme ünitenin 868 MHz sabit kodla kullanımı hakkındaki diğer bilgileri www.hoermann.com İnternet adresinde bulabilirsiniz.

13 LED göstergesi

Mavi (BU)

Durum	Fonksiyon
Kısaca yanıyor	Bir butona basılma onayı
Uzunca yanıyor	Doğru şifre onayı
	Bir girişin kaydedilmesi
	Normal işleme dönüş
	Bir şifre birkaç kez yanlış girildikten sonra blokaj süresinin sona ermesi
4 san. yavaşça yanıp söner, 2 san. hızlıca yanıp söner, uzunca yanar	Tanıtmaya esnasında geçerli bir telsiz kodu algılandı
	Cihaz sınırlaması yapılıyor yada tamamlandı
Hızlıca yanıp söner	Bir telsiz kodu gönderiliyor

Kırmızı (RD)

Durum	Fonksiyon
2 kere yanıp sönüyor	Piller boşalmaya yakın
3 kere yanıp sönüyor	Şifrenin yanlış girilmesi
	Şifreyi programlarken: <ul style="list-style-type: none"> • Hafıza yeri dolu • Şifre daha önce kullanıldı

Mavi (BU) ve kırmızı (RD)

Durum	Fonksiyon
LED lambanın değişmeli yanıp sönmesi	Kablosuz şifreleme ünitesi aktarma / gönder modunda

14 Temizlik

DİKKAT

Yanlış temizlik sonucu kablosuz şifreleme ünitesinin hasar görmesi

Kablosuz şifreleme ünitesi uygun olmayan temizlik malzemelerle temizlenirse, gövde ve de butonlar olumsuz etkilenebilir.

► Kablosuz şifreleme üniteyi sadece temiz, nemli ve yumuşak bir bezle temizleyiniz.

15 İmha edilmesi



Elektrikli cihazlar veya piller evin çöpüne atılamaz. İmha edilmesi için atık pil toplama noktalara verilmesi zorunludur.



16 Teknik veriler

Model	Kablosuz şifreleme ünitesi FCT 3 BiSecur
Frekans	868 MHz
Akım beslemesi	4x 1,5 V pil, tip: AAA (LR03)
İzin verilmiş çevre sıcaklığı	-20 °C ila +60 °C
Koruma sınıfı	IP 54

17 AB Uygunluk Beyanı

Radio Equipment Directive (RED) 2014/53/EU'ya göre

Beyan eden

Firma

Hörmann KG Verkaufsgesellschaft
Upheider Weg 94-98
D-33803 Steinhagen

Beyan edilen ürün

Cihaz

Motorlar ve aksesuarları için kablosuz şifreleme ünitesi

Ürün açıklaması	Tip açıklaması
FCT 3 BiSecur	FCT3-868-BS

Piyasaya sürülen ürünün konstrüksiyonu ve yapı türü, Radio Equipment Directive (RED) 2014/53/EU yönetmeliğinde talep edilen esaslara ve diğer önemli gereksinimlere uygundur.

Cihazda onay alınmadan yapılacak herhangi bir değişiklik bu beyanattı geçersiz kılacaktır.

Uygulanan ve esasa alınmış standartlar ve spesifikasyonlar:

EN 60950-1

EN 300 220-1

EN 300 220-2

EN 301 489-1

EN 301 489-3

Bu cihaz tüm AB ülkelerinde, Norveç, İsviçre ve diğer ülkelerde kullanılabilir.

Steinhagen, tarih 13.06.2016



Temsilci Axel Becker

Firma Yönetimi

Sadržaj

1	O ovom uputstvu.....	103
2	Sigurnosna uputstva.....	103
2.1	Upotreba u skladu sa namenom.....	103
2.2	Sigurnosna uputstva za rad sa bežičnim kodnim tasterom.....	103
3	Standardna oprema	104
4	Opis bežičnog kodnog tastera FCT 3 BiSecur	105
5	Montaža	105
6	Puštanje u rad	107
6.1	Umetanje baterija.....	107
7	Korišćenje.....	107
8	Programiranje pristupnog koda	108
8.1	Prvi pristupni kod.....	108
8.2	Drugi i treći pristupni kod.....	108
9	Promena pristupnog koda	109
10	Normalni režim rada	109
10.1	Slanje koda preko brojanog koda.....	109
10.1.1	Ponovno slanje	110
10.2	Slanje preko tastera za zvono / svetlo.....	110
11	Programiranje i nasleđivanje koda.....	110
11.1	Programiranje koda	110
11.2	Nasleđivanje / slanje koda.....	111
11.3	Nasleđivanje koda od tastera za zvono / svetlo	112
11.4	Mešovit režim rada / BiSecur i fiksni kod 868 MHz.....	112
12	Resetovanje uređaja.....	112
12.1	Podešavanje fiksnog koda 868 MHz	113
13	LED prikaz	113
14	Čišćenje	114
15	Zbrinjavanje.....	114
16	Tehnički podaci	114
17	EG-izjava o usaglašenosti.....	115

Dalje prenošenje kao i umnožavanje ovog dokumenta, iskorišćavanje i saopštavanje njegovog sadržaja je zabranjeno, ukoliko drugačije nije izričito odobreno. Suprotni postupci obavezuju na naknadu štete. Sva prava su zadržana za slučaj upisivanja patenta, upotrebe uzoraka ili dizajn uzoraka. Zadržana prava promene

Poštovani kupci,
zahvaljujemo se, što ste se odlučili za kvalitetan proizvod iz naše kuće.

1 O ovom uputstvu

Pročitajte pažljivo i potpuno ovo uputstvo, uputstvo sadrži važne informacije o proizvodu. Obratite pažnju na napomene i posebno sledite bezbednosne napomene i upozorenja.

Više informacije o rukovanju sa bežičnim kodnim tasterom možete pronaći na Internetu pod **www.hoermann.com**

Sačuvajte pažljivo ovo uputstvo i uverite se da je u svako doba na raspolaganju i uočljivo od strane korisnika proizvoda.

2 Sigurnosna uputstva

2.1 Upotreba u skladu sa namenom

Bežični kodni taster FCT 3 BiSecur je jednosmerni predajnik za motore i njihov pribor. On se može staviti u funkciju sa radio signalom BiSecur kao i sa fiksnim kodom od 868 MHz.

Drugačiji načini upotrebe nisu dozvoljeni. Proizvođač ne snosi odgovornost za štete koje su prouzrokovane nenamenskom upotrebom ili pogrešnim rukovanjem.

2.2 Sigurnosna uputstva za rad sa bežičnim kodnim tasterom



UPOZORENJE

Opasnost od povreda prilikom kretanja vrata

Ako se koristi bežični kodni taster, onda se mogu povrediti osobe posredstvom kretanja vrata.

- ▶ Uverite se da bežični kodni taster ne dospe u ruke deci i da se koristi samo od strane osoba, koji su upućeni u način funkcionisanja vrata sa daljinskim upravljanjem!
- ▶ U osnovi koristite bežični kodni taster kada imate vizuelni kontakt sa vratima, ukoliko ona imaju samo jedan zaštitni uređaj!
- ▶ Prođite vozilom odnosno peške kroz daljinski upravljana vrata tek kada vrata stoje u krajnjem položaju vrata-otvorena!
- ▶ Nikada nemojte stajati u području kretanja vrata.

 **OPREZ****Opasnost od povrede posredstvom nenamerne vožnje vrata**

- Vidi upozorenje u poglavlju 11

PAŽNJA**Smetnje na funkcijama zbog uticaja životne sredine**

Nepridržavanje može da utiče na funkcionalnost!

Dozvoljena temperatura okoline: -20 °C bis +60 °C.

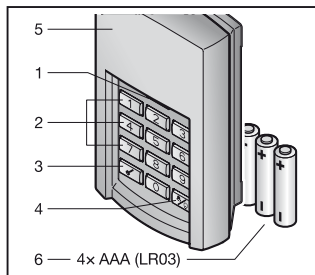
NAPOMENE:

- Ako ne postoji odvojen ulaz, onda sprovedite svaku izmenu ili dodatak u sistemima sa radio signalom iz garaže.
- Nakon programiranja ili proširivanja radio sistema sprovedite proveru funkcije.
- Koristite isključivo originalne rezervne delove za puštanje u rad ili proširivanje radio sistema.
- Uslovi okoline mogu uticati na domet radio sistema.
- Prilikom istovremene upotrebe, GSM 900-mobilni telefoni mogu imati uticaj na domet radio signala.

3 Standardna oprema

- Bežični kodni taster FCT 3 BiSecur
- 4× 1,5 V baterija, tip: AAA (LR03)
- Materijal za pričvršćivanje
- Uputstvo za upotrebu

4 Opis bežičnog kodnog tastera FCT 3 BiSecur

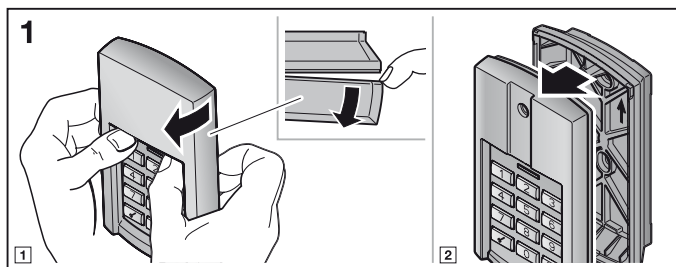


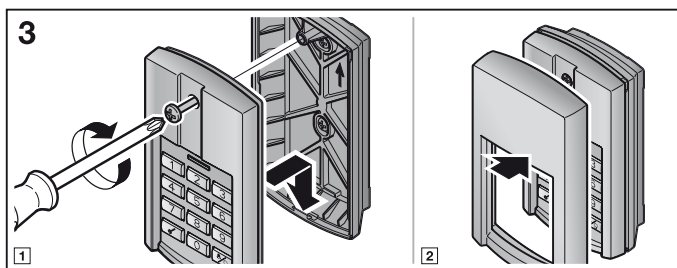
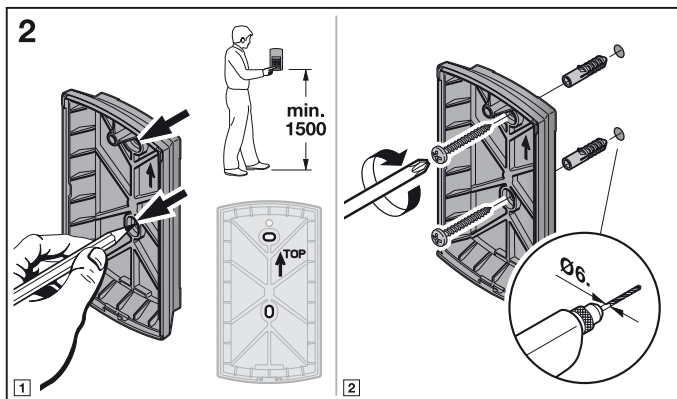
- 1 LED, sa dve boje
- 2 Tasteri sa brojkama
- 3 Ključ taster
- 4 Taster za zvono / svetlo
- 5 Maska
- 6 Baterije

5 Montaža

NAPOMENA:

Pre početka montaže bežičnog kodnog tastera proverite da li se prijemnici aktiviraju od strane koda na izabranom mestu za montiranje. Direktna montaža na metalu utiče na domet. U tom slučaju izvršite montažu sa 2–3 cm rastojanjem od metala.

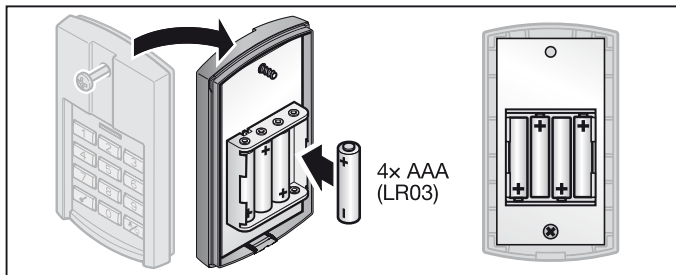




6 Puštanje u rad

Nakon umetanja baterije bežični kodni taster FCT 3 BiSecur je spreman za upotrebu.

6.1 Umetanje baterija



PAŽNJA

Uništavanje bežičnog kodnog tastera posredstvom baterije koja curi
Baterija može procuriti i uništiti bežični kodni taster.

- ▶ U slučaju da duže vreme ne koristite bateriju, onda je izvadite iz bežičnog kodnog tastera.

7 Korišćenje

Svakom programiranom brojčanom kodu je dodeljen kod. Pritisnite brojčani kod, čiji kod želite da pošaljete, i ključ taster.

- Kod se šalje i LED svetli 2 sekunde u plavo.

NAPOMENE:

- Pre unosa važećeg pristupnog koda možete pritiskati koliko god želite tastere sa ciframa, da bi se isključila mogućnost da neko sa strane upamti pristupni kod. Samo poslednja pritisnuta četiri tastera se koriste kao pristupni kod ispred ključ tastera.
- Ako su baterije skoro pa prazne, onda LED treperi 2x u crvenoj boji
 - a. nakon pritiska na taster.
 - ▶ Baterije **treba** u najkraćem roku zameniti.
 - b. i kod se ne šalje.
 - ▶ Baterije se **moraju** odmah zameniti.

8 Programiranje pristupnog koda

NAPOMENA:

Nakon pojedinačnih koraka prilikom programiranja pristupnih kodova LED svetli plavo ili crveno. Ovi prikazi i tonovi su različiti u zavisnosti od funkcije. Molimo vas pogledajte poglavlje 13 za njihovo značenje.

8.1 Prvi pristupni kod

NAPOMENE:

- U slučaju da istekne vreme koje je duže od 5 sekundi tokom unosa pojedinačnih brojeva, onda se bežični kodni taster vraća u uobičajeni režim rada.
- Brojčani kod, koji se sastoji isključivo od brojke **0**, se ne može programirati.

1. Pritisnite neki taster tako da tastatura zasvetli.
2. Pritisnite ključ taster.
3. Pritisnite brojčani taster **1** za prvo mesto za memorisanje.
4. Pritisnite ključ taster.
5. Unesite četvorocifreni pristupni kod.
6. Pritisnite ključ taster.
7. Unesite ponovo brojčani kod.
8. Pritisnite ključ taster.

Programiranje je završeno i bežični kodni taster se nalazi u uobičajenom režimu rada.

NAPOMENA:

U slučaju da kod 7. koraka unesete drugačiji brojčani kod, onda to dovodi do prekida programiranja i bežični kodni taster se menja u uobičajeni režim rada.

8.2 Drugi i treći pristupni kod

Programiranje drugog pristupnog koda se vrši kao što je opisano u poglavlju 8.1. Kod 3. koraka potrebno je da umesto tastera brojke **1** izaberete drugi broj, koji je dodeljen željenom mestu za memorisanje.

Mesta za memorisanje od 1 do 3 su dodeljena odgovarajućim brojevima taster.

NAPOMENE:

- U slučaju da izaberete mesto za memorisanje za koje je već memorisan brojčani kod, onda to dovodi do prekida programiranja.
- U slučaju da unesete brojčani kod, koji već postoji na jednom mestu za memorisanje, onda to dovodi do prekida programiranja. Ovaj prekid se prikazuje nakon pritiska na ključ taster.

9 Promena pristupnog koda

NAPOMENE:

- Nakon pojedinačnih koraka prilikom menjanja pristupnih kodova LED svetli plavo ili crveno. Ovi prikazi su različiti u zavisnosti od funkcije. Molimo vas pogledajte poglavlje 13 za njihovo značenje.
- U slučaju da istekne vreme koje je duže od 5 sekundi tokom unosa pojedinačnih brojeva, onda se bežični kodni taster vraća u uobičajeni režim rada.
- Brojčani kod, koji se sastoji isključivo od brojke **0**, se ne može programirati.

1. Pritisnite neki taster tako da tastatura zasvetli.
2. Pritisnite ključ taster.
3. Unesite brojčani kod, kojeg želite da promenite.
4. Pritisnite ključ taster.
5. Unesite novi brojčani kod od četiri cifara.
6. Pritisnite ključ taster.
7. Unesite ponovo izmenjeni brojčani kod.
8. Pritisnite ključ taster.

Izmena je završena i bežični kodni taster se nalazi u uobičajenom režimu rada.

NAPOMENA:

U slučaju da kod 7. koraka unesete drugačiji ili već postojeći brojčani kod, onda to dovodi do prekida izmene i bežični kodni taster se menja u uobičajeni režim rada.

10 Normalni režim rada

NAPOMENA:

Ako je kod brojčanog koda prethodno kopiran od strane daljinskog upravljača, onda je nakon unosa brojčanog koda potrebno pritisnuti dva puta ključa taster za prvo puštanje u rad.

10.1 Slanje koda preko brojčanog koda

NAPOMENE:

- Nakon pojedinačnih koraka prilikom slanja pristupnog koda LED svetli plavo ili crveno. Ovi prikazi i tonovi su različiti u zavisnosti od funkcije. Molimo vas pogledajte poglavlje 13 za njihovo značenje.
- U slučaju da istekne vreme koje je duže od 5 sekundi tokom unosa pojedinačnih brojeva, onda se bežični kodni taster vraća u uobičajeni režim rada.

1. Pritisnite neki taster tako da tastatura zasvetli.
2. Unesite važeći brojčani kod.
3. Pritisnite ključ taster; kod se šalje.

10.1.1 Ponovno slanje

Kada se nakon unosa broјčanog koda šalje kod (vidi poglavlje 10.1), onda se on može ponovljeno poslati tako što se pritisne u roku od 5 sekundi broјčani taster ili ključ taster.

Ukoliko pritisnete taster za zvono / svetlo, onda se prekida funkcija ponovnog slanja.

10.2 Slanje preko tastera za zvono / svetlo

Pomoću tastera za zvono / svetlo možete direktno aktivirati npr. zvono ili svetlo u dvorištu, t.j. bez unosa pristupnog koda.

1. Pritisnite neki taster tako da tastatura zasvetli.
2. Pritisnite taster za zvono / svetlo.

NAPOMENA:

Bežični kodni taster šalje kod sve dok se taster za zvono / svetlo drži pritisnutim, međutim maks. 3 sekunde.

11 Programiranje i nasleđivanje koda



OPREZ

Opasnost od povrede posredstvom nenamerne vožnje vrata

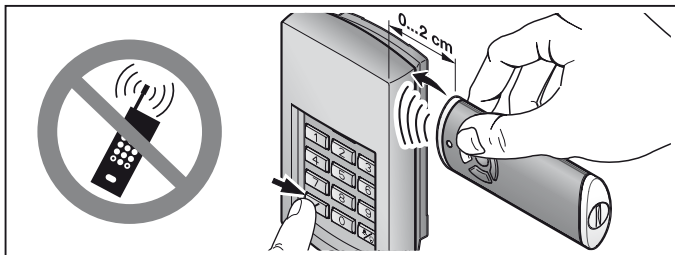
Tokom postupka programiranja na radio sistemu može doći do nenamernih vožnji vrata.

- ▶ Obratite pažnju na to, da se prilikom programiranja radio sistema ne nalaze osobe ili predmeti u području kretanja vrata / kapije.

11.1 Programiranje koda

NAPOMENE:

- Nakon pojedinačnih koraka prilikom programiranja pristupnog koda LED svetli plavo ili crveno. Ovi prikazi i tonovi su različiti u zavisnosti od funkcije. Molimo vas pogledajte poglavlje 13 za njihovo značenje.
- U slučaju da istekne vreme koje je duže od 5 sekundi tokom unosa pojedinačnih brojeva, onda se bežični kodni taster vraća u uobičajeni režim rada.



1. Držite daljinski upravljač sa desne strane pored bežičnog kodnog tastera.
 2. Pritisnite taster daljinskog upravljača, čiji kod želite da **nasledite** i držite ga pritisnutim.
 - Kod se šalje, LED svetli 2 sekunde plavo i gasi se.
 - Nakon 5 sekundi LED treperi naizmenično crveno i plavo; daljinski upravljač šalje kod.
 3. Pritisnite neki taster tako da tastatura zasvetli.
 4. Unesite brojčani kod za kod, kojeg želite da promenite.
 5. Pritisnite ključ taster i držite ga pritisnutim.
 - LED treperi polako plavo.
 - Kada se kod prepozna, onda LED treperi brzo plavo.
 - Nakon 2 sekunde LED se gasi.
 6. Otpustite ključ taster čim se izvrši prepoznavanje koda.
- Bežični kodni taster se nalazi u uobičajenom režimu rada.

11.2 Nasleđivanje / slanje koda

NAPOMENA:

U slučaju da istekne vreme koje je duže od 5 sekundi tokom unosa pojedinačnih brojeva, onda se bežični kodni taster vraća u uobičajeni režim rada.

1. Pritisnite neki taster tako da tastatura zasvetli.
2. Unesite brojčani kod za kod, kojeg želite da nasledite / pošaljete.
3. Pritisnite ključ taster i držite ga pritisnutim.
 - Kod se šalje, LED svetli 2 sekunde plavo i gasi se.
 - Nakon 5 sekundi LED treperi naizmenično crveno i plavo; bežični kodni taster šalje informacije o uređaju.
 - Kod se prenosi.

NAPOMENA:

Za nasleđivanje / slanje imate 15 sekundi vremena. U slučaju da se u roku tog vremena ne izvrši uspešno nasleđivanje / slanje, onda se postupak mora ponoviti.

4. Ukoliko se kod prepozna, onda otpustite ključ taster.

Bežični kodni taster se nalazi u uobičajenom režimu rada.

11.3 Nasleđivanje koda od tastera za zvono / svetlo**NAPOMENA:**

U slučaju da istekne vreme koje je duže od 5 sekundi tokom unosa pojedinačnih brojeva, onda se bežični kodni taster vraća nazad u normalni režim rada.

1. Pritisnite neki taster tako da tastatura zasvetli.

2. Pritisnite taster za zvono / svetlo i držite ga pritisnutim.

- Kod se šalje; LED svetli 2 sekunde plavo i gasi se.
- Nakon 5 sekundi LED treperi naizmenično crveno i plavo; bežični kodni taster šalje informacije o uređaju.
- Kod se prenosi.

NAPOMENA:

Za nasleđivanje / slanje imate 15 sekundi vremena. U slučaju da se u roku tog vremena ne izvrši uspešno nasleđivanje / slanje, onda se postupak mora ponoviti.

3. Ukoliko se kod prepozna, onda otpustite taster za zvono / svetlo.

Bežični kodni taster se nalazi u uobičajenom režimu rada.

11.4 Mešoviti režim rada / BiSecur i fiksni kod 868 MHz

Kod podešenog BiSecur-radio sistema postoji mogućnost za mešoviti režim rada; t. z. da se mogu programirati postojeći daljinski upravljači sa fiksnim kodom 868 MHz (daljinski upravljači sive boje sa plavim tasterima ili oznakama uređaja npr. HSD2-868) od strane bežičnog kodnog tastera.

12 Resetovanje uređaja**NAPOMENA:**

Nakon pojedinačnih koraka prilikom resetovanja uređaja LED svetli plavo ili crveno. Ovi prikazi i tonovi su različiti u zavisnosti od funkcije. Molimo vas pogledajte poglavlje 13 za njihovo značenje.

Svi kodovi se nakon sledećih koraka ponovo dodeljuju i bežični kodni taster se vraća u stanje prilikom isporuke.

1. Demontirajte gornji deo kućišta bežičnog kodnog tastera i izvucite vani jednu bateriju za 10 sekundi.
2. Pritisnite taster brojku **0** i držite pritisnutim.

3. Umetnite bateriju.
 - LED treperi polako 4 sekunde plavo.
 - LED treperi brzo 2 sekunde plavo.
 - LED dugo svetli plavo.
4. Otpustite taster brojku **0**.
Svi kodovi su ponovo dodeljeni.
5. Montirajte kućište bežičnog kodnog tastera.

NAPOMENA:

U slučaju da prevremeno otpustite brojčani taster **0**, onda se ne dodeljuju novi kodovi.

12.1 Podešavanje fiksnog koda 868 MHz

U slučaju da se neposredno posle resetovanja uređaja i dalje drži pritisnut taster brojke **0**, onda se aktivira fiksni kod 868 MHz.

- LED treperi polako 4 sekunde crveno.
- LED treperi brzo 2 sekunde crveno.
- LED dugo svetli crveno.

Svi kodovi su ponovo dodeljeni.

NAPOMENA:

U slučaju da se taster brojke **0** prevremeno otpusti, onda ostaje BiSecur radio sistem podešen.

Više informacije o radu bežičnog kodnog tastera sa fiksnim kodom 868 MHz možete pronaći na Internetu pod **www.hoermann.com**

13 LED prikaz**Plava (BU)**

Stanje	Funkcija
Svetli kratko	Potvrđivanje pritisak tastera
Svetli dugo	Potvrđivanje za pravilan brojčani kod
	Memorisanje unosa
	Promena u uobičajeni režim rada
Treperi sporo 4 sek., treperi brzo 2 sek., svetli dugo	Završetak vremena blokade nakon više pogrešnih unosa brojčanog koda
	Prilikom programiranja je prepoznat važeći kod
Treperi brzo	Sprovodi se odn. završava se resetovanje uređaja
	Šalje se kod

Crvena (RD)

Stanje	Funkcija
Treperi 2x	Baterije su skoro prazne
Treperi 3x	Pogrešan unos brojčanog koda Kod programiranja pristupnog koda: <ul style="list-style-type: none"> • Mesto za memorisanje je zauzeto • Brojčani kod već postoji

Plava (BU) i Crvena (RD)

Stanje	Funkcija
Naizmenično treperenje	Bežični kodni taster se nalazi u režimu nasleđivanja / slanja koda

14 Čišćenje**PAŽNJA****Oštećenje bežičnog kodnog tastera posredstvom pogrešnog čišćenja**

Čišćenje bežičnog kodnog tastera sa neprikladnim sredstvima za čišćenje može da nagrizi kućište i tastere.

- ▶ Očistite bežični kodni taster samo sa čistom, mekom i vlažnom krpom.

15 Zbrinjavanje

Električni ili elektronski uređaji kao i baterije se ne smeju odložiti zajedno sa kućnim otpadom, nego se moraju predati prijemnim i sabirnim centrima koji su namenjeni za tu vrstu otpada.

**16 Tehnički podaci**

Tip	Bežični kodni taster FCT 3 BiSecur
Frekvencija	868 MHz
Napajanje	4x 1,5 V baterija, tip: AAA (LR03)
Dozv. temperatura okoline	-20 °C do +60 °C
Vrsta zaštite	IP 54

17 EZ izjava o usaglašenosti

u smislu Radio Equipment Directive (RED) 2014/53/EU

Ovim izjavljuje

Firma Hörmann KG Verkaufsgesellschaft
Upheider Weg 94-98
D-33803 Steinhagen

da je sledeći

uređaj Bežični kodni taster za motore i njihovi pribor

Naziv artikla	Opis tipa
FCT 3 BiSecur	FCT3-868-BS

usklađen sa osnovnima zahtevima i drugim relevantnim propisima iz smernice Radio Equipment Directive (RED) 2014/53/EU, na osnovu njegove koncepcije i konstrukcije kao i modela puštenog u promet sa naše strane.

Ova izjava gubi na važnosti ukoliko bi se na uređaju sproveda izmena bez našeg odobrenja.

Primenjene i uvažene norme i specifikacije

EN 60950-1

EN 300 220-1

EN 300 220-2

EN 301 489-1

EN 301 489-3

Ovaj uređaj se sme puštati u rad u svim državama Evropske Unije, Norveškoj, Švajcarskoj i drugim državama.

u Steinhagen, 13.06.2016



ppa. Axel Becker
Poslovodstvo



TR20A118-E RE / 08.2016



HÖRMANN KG Verkaufsgesellschaft
Upheider Weg 94-98
D-33803 Steinhagen
www.hoermann.com