



Siguranță ridicată
prin regim de funcționare cu un nivel de energie redus

Sistem de acționare PortaMatic

Pentru o locuință confortabilă, fără bariere

HÖRMANN

Deschiderea și închiderea cu ușurință a ușilor

Prin sistemul de acționare ușă Hörmann PortaMatic puteți deschide ușile interioare din lemn și oțel într-un mod foarte simplu, în mod automat prin transmițător radio sau buton. Indiferent dacă sunteți o persoană cu dizabilități sau pur și simplu doriți mai mult confort - această tehnică va face mai simplă viața de zi de zi. Sistemul de acționare PortaMatic convinge nu numai prin funcțiile și posibilitățile de setare numeroase, ci și printr-un consum redus de curent. În plus PortaMatic este cu până la 25 % mai convenabil decât celelalte sisteme de acționare ușă similare.









Locuință potrivită vârstei

Doriți să vă păstrați mobilitatea chiar dacă organismul vă limitează? Sistemul de acționare PortaMatic pentru uși interioare vă redă o bucățică din calitatea vieții ajutându-vă să vă deplasați în încăperi fără a avea nevoie de ajutorul.

Viață confortabilă

În viitor veți căra fără efort tablete pline, lăzi grele cu băuturi sau bagaje cu cumpărături prin încăperi. Chiar dacă optați pentru sistemul de acționare automat PortaMatic nu din motive de sănătate, nu veți mai renunța niciodată la acest confort.



Lucru fără bariere

Lucrul fără bariere are deja în zilele noastre o valoare ridicată și în viitor va deveni și mai important. Siguranța ridicată datorită funcționării cu un nivel de energie redus face ca PortaMatic să fie sistemul de acționare ideal pentru birouri, spitale, laboratoare și cabinete medicale.*

Operarea igienică a ușilor

Pericolul de infectare a angajaților și pacienților este deosebit de ridicat la ușile camerelor în cabinetele medicale sau la ușile spațiilor sanitare ale clădirilor de birou.

Sistemul de acționare PortaMatic vă protejează în mod fiabil - în combinație cu un întrerupător fără contact - de germeni și bacterii și astfel vă conferă un sentiment liniștitor de siguranță.



* Pentru anumite cercuri de utilizatori, cum ar fi de exemplu persoanele vârstnice sau persoanele care necesită ajutor, sau cum ar fi copiii mici, utilizabilitatea sistemului de acționare trebuie verificată pentru fiecare caz separat.



1 Funcționarea sigură a ușii

La Hörmann siguranța și confortul sunt legate în mod inseparabil. Astfel sistemul nostru de acționare PortaMatic deschide ușa dumneavoastră cu un demaraj progresiv și o închide într-un mod controlat, în consecință funcționarea sa este deosebit de silențioasă. Mișcările ușii se efectuează cu o forță foarte mică, oferind o siguranță foarte ridicată. Deja o atingere ușoară a ușii oprește imediat mișcarea acesteia.

2 Sistem radio inovativ

! Numai la Hörmann

Noi continuăm pentru dumneavoastră activitatea de gândire și acolo unde alții au încetat-o de mult. Cu sistemul nostru inovativ BiSecur puteți opera sistemul de acționare în mod sigur, prin telecomandă sau buton interior radio și, în plus, aveți posibilitatea de a verifica poziția deschisă sau închisă a ușii*. Astfel nu este necesar să alergați prin toată casa pentru a verifica ușile interioare. Și deoarece avem confortul dumneavoastră în mijlocul atenției noastre, cu ajutorul transmițătorului radio sau a butonului interior radio puteți deschide sau închide nu numai ușile, dar aveți și posibilitatea de a opera iluminarea LED integrată.

* cu transmițătorul radio HS 5 BS sau butonul interior radio FIT 5 BS



3 Montaj simplu, racordare simplă

Sistemul PortaMatic vă va face în mod garantat viața mai ușoară. Chiar și montajul este foarte simplu. Sistemul de acționare se fixează deasupra ușii sau pe toc. Șina de glisare se poate fixa simplu, prin lipire, pe blatul ușii și, în caz de nevoie, poate fi îndepărtată fără urme. Acest lucru este deosebit de avantajos mai ales în cazul locuințelor închiriate sau în cazul ușilor de sticlă. PortaMatic se va conecta pur și simplu la o priză obișnuită. Și pentru ca acest lucru să fie posibil fără probleme, cablurile sistemelor noastre de acționare au o lungime de 3 m. Bineînțeles, partenerul dumneavoastră Hörmann poate să efectueze montarea acestui sistem de acționare în mod profesionist pentru dumneavoastră.



4 Funcții de confort optice și acustice

Noi credem că surplusul de confort și siguranță face diferența. De aceea am echipat sistemele de acționare PortaMatic cu câteva funcții suplimentare utile. Astfel, un semnal acustic și iluminarea LED integrată indică deschiderea și închiderea ușii deja înaintea începerii mișcării ușii. În plus iluminarea asigură o pășire sigură în întreaga zonă de trecere mai ales în întuneric sau la trecerile slab iluminate.



PortaMatic în culoare argintiu (E6 / EV 1) cu lumină aprinsă, montare pe tocul de ușă lărgit.



PortaMatic în culoare albă (RAL 9016) cu prelungire opțională a axului, cu montare deasupra tocului ușii.

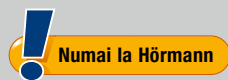


Iluminarea integrată ajută orientarea și iluminează în mod optim zona de trecere a ușii.



O deschidere parțială este avantajoasă, de exemplu, atunci când instalațiile sanitare au posibilități reduse de aerisire.

Iluminare LED integrată



Funcțiile de iluminare ale PortaMatic se pot adapta foarte simplu și în mod repetat la exigențele dumneavoastră. De exemplu puteți să alegeți direcția de iluminare în sus sau în jos. Ca un ghid de orientare pe timp de noapte se poate folosi funcționarea continuă a iluminării iar deschiderea și închiderea ușii este semnalizată de un semnal luminos înainte de efectuarea mișcării ușii.

Deschidere parțială practică

PortaMatic poate fi setată astfel ca ușile să rămână întredeschise sau complet deschise pe o perioadă stabilită de dumneavoastră, de exemplu pentru aerisire.

Consum minim de curent

Prin componente eficiente din punct de vedere energetic și prin iluminarea cu LED am avut grijă ca cheltuielile anuale cu energia electrică pentru PortaMatic să fie foarte scăzute. Așa puteți economisi curent și bani.

Posibilități individuale de racordare

PortaMatic poate fi racordat și prin cablu la butoanele existente din casa dumneavoastră. În plus, la ușile interioare sau ușa de intrare în locuință este posibilă și funcționarea cu un electrolacăt sau cu electro-broască. Cu o placă de circuite suplimentară opțională se poate acționa, în afara închiderii centralizate - de exemplu pentru un apel de urgență - și operarea cu semnal radio.

Confortul dumneavoastră este obiectivul nostru

Cu produsele noastre inovative dorim să vă facem mai ușoară viața dumneavoastră de zi cu zi. Astfel puteți să vă setați sistemul de acționare PortaMatic cu ajutorul numeroaselor funcții corespunzător gusturilor și exigențelor personale. Funcțiile pot fi și combinate între ele. Printr-un transmițător radio sau buton radio puteți activa până la 4 funcții. Astfel toate persoanele din gospodărie pot utiliza individual sistemul de acționare.



1



2



1 Operare automată

Puteți deschide ușa cu o apăsare de tastă pe transmițătorul radio sau de pe buton. După un timp stabilit de dumneavoastră ușa se închide automat. Fereastra de timp, pentru care ușa rămâne deschisă este de 2 – 180 secunde.

2 Regim de funcționare prin impuls

Deschiderea ușii se face printr-o apăsare de buton a transmițătorului manual sau a butonului. La încă o apăsare de tastă ușa se închide din nou.

3 Regim semiautomat

În acest regim de funcționare ușa trebuie deschisă cu mâna numai pe o porțiune mică. De la un punct stabilit de dumneavoastră, sistemul de acționare preia deschiderea completă a ușii. Închiderea ușii are loc de asemenea prin împingerea ușoară a ușii.

4 Regimul de închidere a ușii

Ușa se deschide în modul obișnuit cu mâna. Sistemul de acționare se găsește în regim de mers în gol. Închiderea ușii va avea loc în mod automat după un interval de timp de 2 – 60 secunde stabilit de dumneavoastră.

Regim de funcționare combinat

Toate regimurile de funcționare pot fi setate, în mod firesc, individual și pot fi combinate între ele. Prin aceasta PortaMatic poate fi utilizat în mod flexibil și poate fi adaptat întotdeauna la situația dumneavoastră personală. Mai multe informații veți găsi și la pagina 16.



Elemente de comandă radio cu un design exclusiv

Tehnica noastră nu numai că este inovativă, dar și ambalată în mod elegant. Sistemele de operare prin radio sunt disponibile în modele diferite și diverse designuri atractive. Și în mod firesc în toate elementele noastre de control este integrată tehnologia inovativă radio Hörmann BiSecur, care face ca semnalul transmis să fie deosebit de sigur. Pe paginile următoare veți găsi un extras din programul nostru vast. Mai multe amănunte despre funcții și programul complet de accesorii vă poate arăta partenerul dumneavoastră Hörmann.



BiSecur SmartHome



Garagen- und Einfahrtstor-Antriebe

Informații detaliate despre operarea prin SmartPhone veți găsi în broșura BiSecur SmartHome, iar informații referitoare la sistemele de acționare Hörmann pentru porți veți găsi în broșura Sisteme de acționare pentru garaje și pentru porți de intrare în curte.







Transmițător radio HS 5 BS

4 canale

plus tasta de interogare

1 Suprafață albă sau neagră lucioasă

2 Suprafață neagră cu textură structurată

Transmițător radio HS 4 BS

4 canale,

3 Suprafață neagră cu textură structurată



Transmițător radio HS 1 BS

1 canal,

4 Suprafață neagră cu textură structurată

Transmițător radio HSE 1 BS

1 canal,

inclusiv ochet pentru breloc,

5 Suprafață neagră cu textură structurată

Transmițător radio HSE 4 BS

4 canale,

inclusiv ochet de breloc pentru chei

6 Suprafață cu textură structurată de culoare negru cu crom sau capace din plastic



Transmițător radio HSE 2 BS

2 canale,

inclusiv ochet de breloc pentru chei

7 Suprafață albă sau neagră lucioasă

8 Suprafață cu luciu înalt verde, mov, galben, roșu, portocaliu

9 Decor argintiu, carbon, lemn de rădăcină închis

Transmițătorul radio

HSD 2-A BS

10 Aspect de aluminiu, cu 2 canale, se poate utiliza și ca breloc pentru chei

Transmițătorul radio

HSD 2-C BS

11 Cromat, cu luciu foarte puternic, cu 2 canale, se poate utiliza și ca breloc

Transmițător radio HSP 4 BS

12 cu blocarea transmisiei, 4 canale,

inclusiv un inel pentru chei

(Începând cu fig. din stânga)





13

14

15

Buton interior radio

FIT 1 BS

1 canal,

13 Alb pur RAL 9010

Buton interior radio

FIT 4 BS

4 canale,

14 Alb pur RAL 9010

Buton interior radio

FIT 5 BS

4 canale

plus tasta de interogare*,

15 Alb pur RAL 9010

Transmițător radio

sub tencuială

16 2 funcții, în legătură cu butoanele obișnuite cu montare sub tencuială



16

HSU 2 BS

pentru montare în doze de legătură de 55 mm diametru și o adâncime minimă de 60 mm cu racordare la rețeaua electrică din casă

FUS 2 BS

pentru montare în doze de legătură de 55 mm și o adâncime minimă de 45 mm, incl. bateria LR03 / AAA 1,5 V



17

Buton de interior

17 Buton plat, execuții cu montare sub tencuială și aparentă, disponibil cu diferite inscripții



Operare igienică, fără atingere a ușii

PortaMatic în combinație cu un comutator fără atingere este soluția ideală pentru ușile de intrare din cabinetele medicale sau pentru ușile spațiilor sanitare ale clădirilor de birou deoarece nu trebuie atins nici un mâner sau buton.



Buton radio radar FSR 1 BS

1 canal,

tensiune de operare 230 V

Comutator fără atingere

HTR 1-230

1 canal,

ieșire releu pentru conectarea unui cablu de întrerupător, tensiune de operare 230 V

* Pentru interogarea poziției închise sau deschise a ușii.

Sistem de acționare PortaMatic

- sistem electromecanic de acționare ușă pentru uși interioare din lemn și oțel cu un singur canat.
- cu utilizare stânga/dreapta
- complet cu radio BiSecur integrat, iluminare, braț de acționare, șină de glisare, clemă cu închidere de la sine și material de fixare
- culoare carcasă: argintiu (E6 / EV 1) sau alb (RAL 9016)
- ștecher euro cu cablu de conectare alb de 3 m

Date tehnice

Dimensiuni (lățime B × înălțime H × adâncime T)	60 × 560 × 78 mm
Greutate	2,9 kg
Putere absorbită	max. 0,15 kW
Standby	cca. 1 Watt
Unghi de deschidere	max. 115 °
Durată de viață verificată	200 000 cicluri / 600 pe zi
Lățime ușă	de la 610 până la 1100 mm
Înălțime ușă	până la 2250 mm
Greutate ușă	până la 125 kg (până la o lățime a ușii de 860 mm) până la 100 kg (până la o lățime a ușii de 985 mm) până la 80 kg (până la o lățime a ușii de 1110 mm)

Prelungire ax

Accesorii opționale pentru montarea sistemului de acționare deasupra tocului ușii

Lungimi (L)	15, 30, 45 mm
-------------	---------------

Funcții și posibilități de combinare

Funcțiuni	Explicație	Timpul de menținere în poziția deschis	Manual	Închidere ușă	Sistem semiautomat	Sistem automat cu cablu	Sistem automat cu radio	Sucesiunea impulsurilor prin cablu	Sucesiunea impulsurilor radio
Oprit	fără tensiune	-	●	-	-	-	-	-	-
Manual	regim manual	-	●	○	-	○	○	○	○
Regim semiautomat	în direcția Deschis / Închis	Timp 1	-	○	●	○	○	○	○
Operare automată	prin cablu	Timp 2	○	○	○	●	○	○	○
Operare automată	prin radio	Timp 2	○	○	○	○	●	○	○
Regim de funcționare prin impuls	prin cablu	-	○	○	○	○	○	●	○
Regim de funcționare prin impuls	prin radio	-	○	○	○	○	○	○	●
Permanent deschis, Parțial deschis, Aerisire	manual, succesiunea impulsurilor	-	○	-	-	-	-	○	○
Semnalizare acustică (sunet) și optică (lumină)									
Preavertizare (înainte de cursa ușii)			-	○	-	○	○	○	○
Avertizare (în timpul cursei)			-	○	○	○	○	○	○

● standard, ○ posibil, - nu este posibil

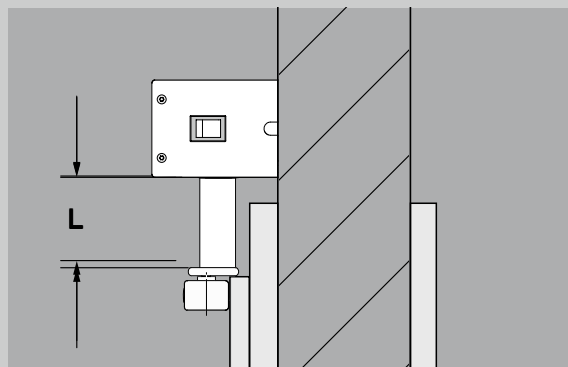
Timp 1 = Timp de menținere în poziția deschis 2 – 60 sec.
Timp 2 = Timp de menținere în poziția deschis 2 – 180 sec.



Culoare carcasă în culoare argintiu (E6 / EV 1)

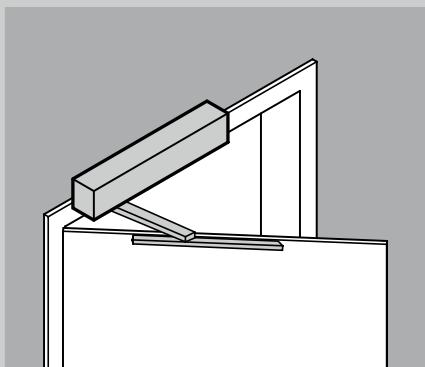


Carcasă de culoare albă (RAL 9016)



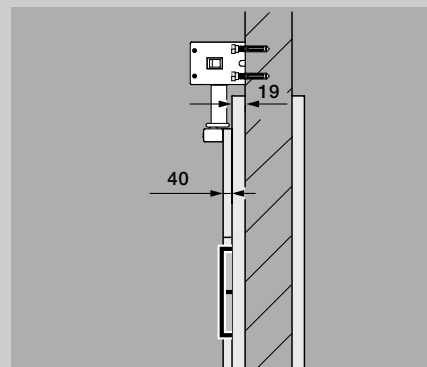
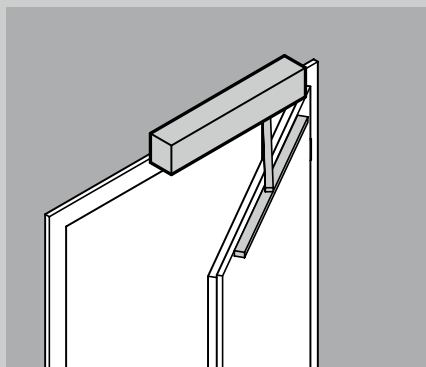
Prelungire opțională ax

Tipuri de montare

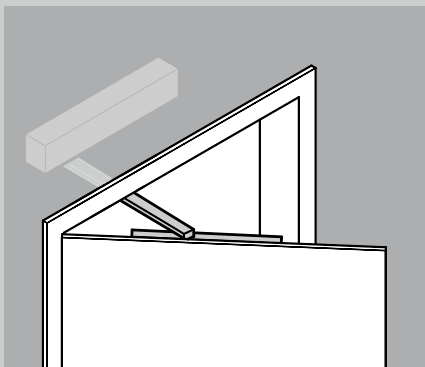


Cu șină glisantă

Partea de deschidere / partea balamalelor, acționare prin tragere

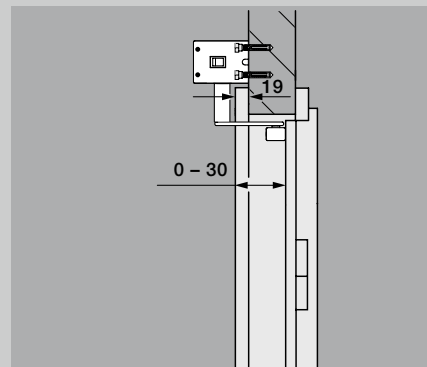
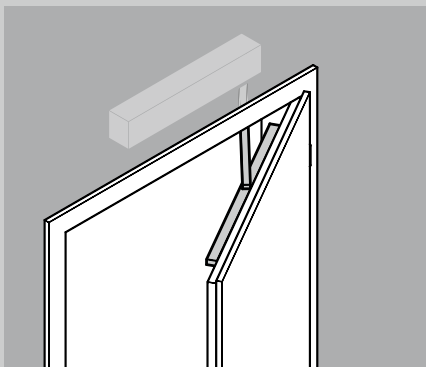


Suprapunere ușă max. 40 mm

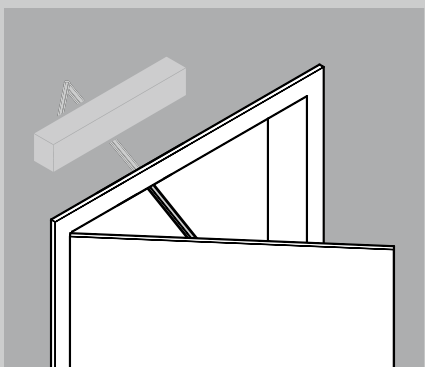


Cu șină glisantă

Partea de închidere / partea opusă balamalelor, acționare prin împingere

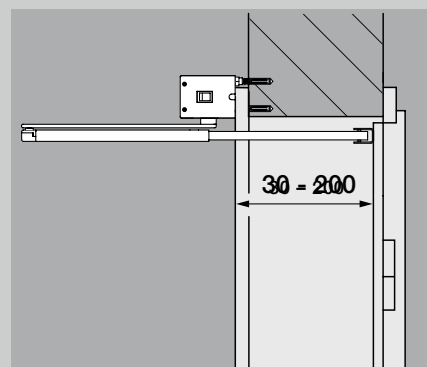
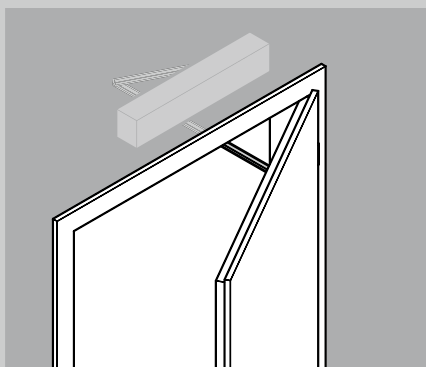


Adâncimea deschiderii în construcție 0 - 30 mm



Cu braț articulată (opțional)

Partea de închidere / partea opusă balamalelor, acționare prin împingere



Adâncimea deschiderii în construcție 30 - 200 mm



Bucurați-vă de calitatea Hörmann la clădirile noi și la modernizarea

Cu firma Hörmann puteți planifica totul optim. Soluțiile adaptate cu atenție vă oferă produse de top în orice domeniu cu un grad înalt de funcționalitate.

- **Uși de garaj**

Adaptate optim la arhitectura casei dumneavoastră: uși basculante sau uși secționale din oțel sau lemn.

- **Sisteme de acționare porți / uși**

Bucurați-vă de cel mai înalt grad de confort și siguranță prin rezistența la efracție cu sistemele de acționare Hörmann pentru uși de garaj și porți de intrare în curte. Cu sistemele de acționare uși de la Hörmann puteți beneficia de acest confort și în locuința dumneavoastră.

- **Uși de intrare în locuințe**

În programul nostru cuprinzător de uși de intrare în locuințe veți găsi modelul potrivit dorințelor dumneavoastră, pentru orice necesitate și exigență.

- **Uși din oțel**

Uși solide pentru tot cuprinsul casei dumneavoastră, de la pivniță până la pod.

- **Tocuri**

Alegeți din programul cuprinzător pentru construcții noi, extinderi și modernizări.



Uși de garaj și sisteme de acționare



Uși de intrare în locuințe



Uși din oțel

Hörmann: Calitate fără compromisuri



Hörmann KG Amshausen, Germania



Hörmann KG Antriebstechnik, Germania



Hörmann KG Brandis, Germania



Hörmann KG Brockhagen, Germania



Hörmann KG Dissen, Germania



Hörmann KG Eckelhausen, Germania



Hörmann KG Freisen, Germania



Hörmann KG Ichtshausen, Germania



Hörmann KG Werne, Germania



Hörmann Alkmaar B.V., Olanda



Hörmann Legnica Sp. z o.o., Polonia



Hörmann Beijing, China



Hörmann Tianjin, China



Hörmann LLC, Montgomery IL, SUA



Hörmann Flexon LLC, Burgettstown PA, SUA



Shakti Hörmann Ltd., India

Ca unic producător pe piața internațională grupul HÖRMANN oferă toate elementele de construcție importante dintr-o singură sursă. Ele sunt produse în fabrici specializate cu o tehnologie de fabricație de ultimă oră. Prin rețeaua sa de distribuție și service în Europa, precum și prezența sa în SUA și Asia, Hörmann este puternicul dumneavoastră partener internațional în domeniul elementelor de construcții, cu o calitate fără compromisuri.

UȘI DE GARAJ
ACTIONĂRI
UȘI INDUSTRIALE
TEHNICA DE ÎNCĂRCARE
UȘI
TOCURI

HÖRMANN